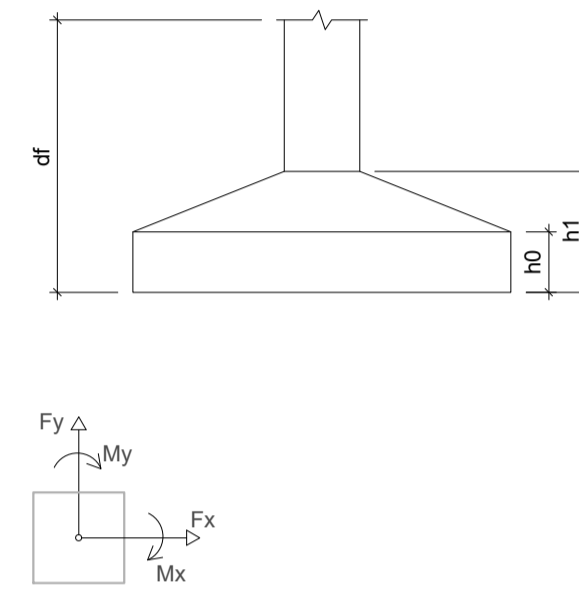
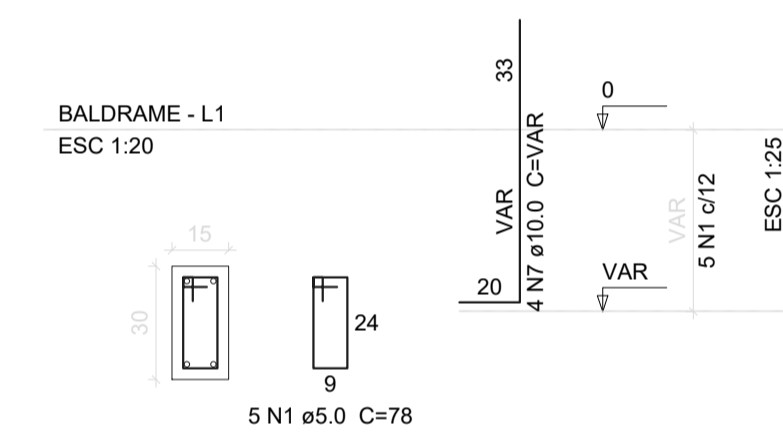


Planta de locação
escala 1:50

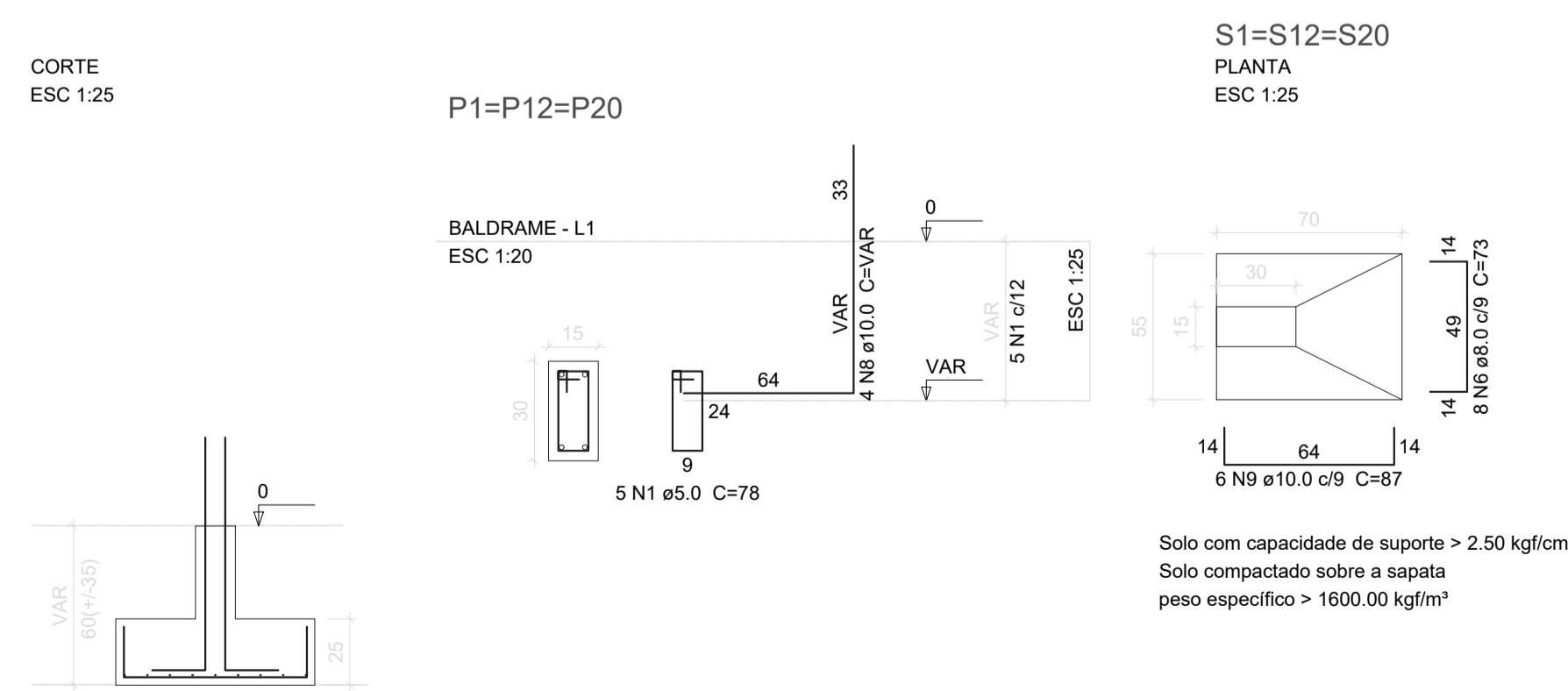
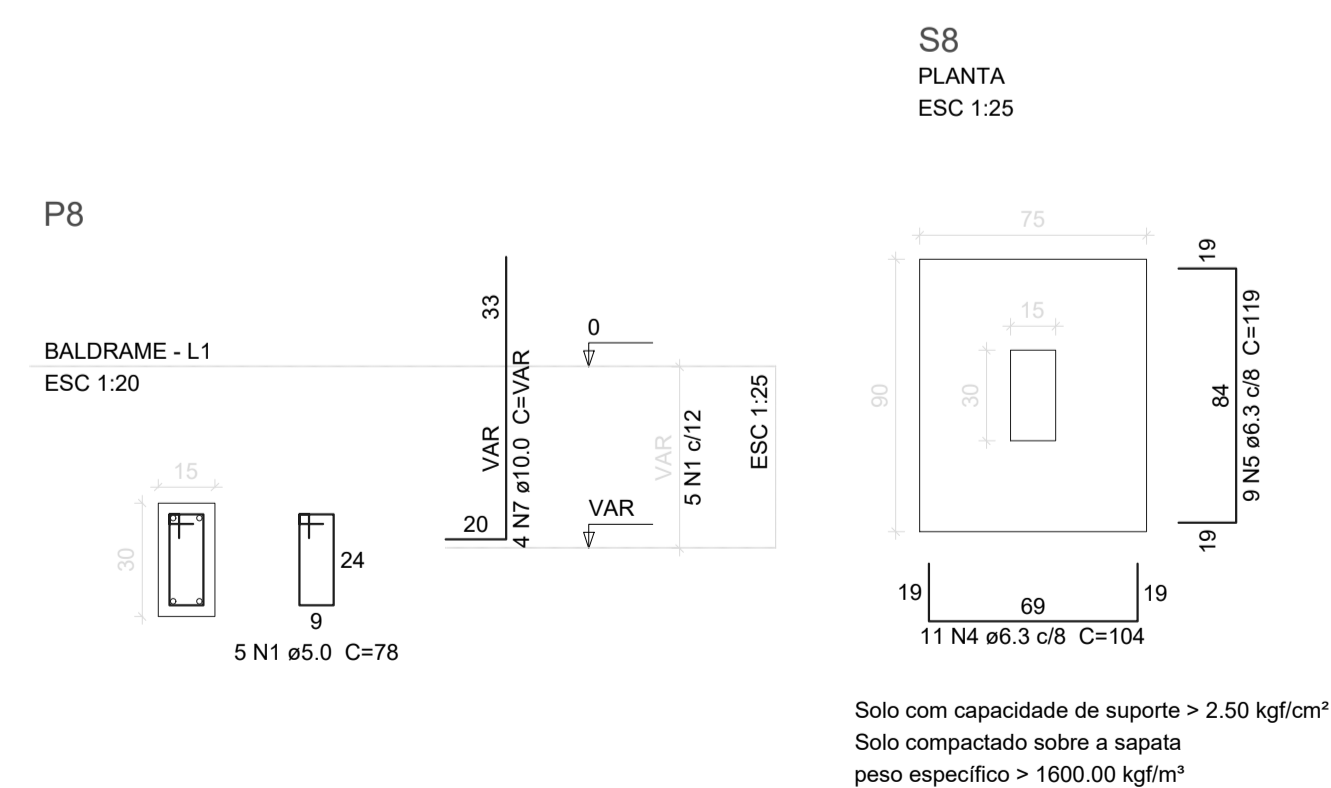
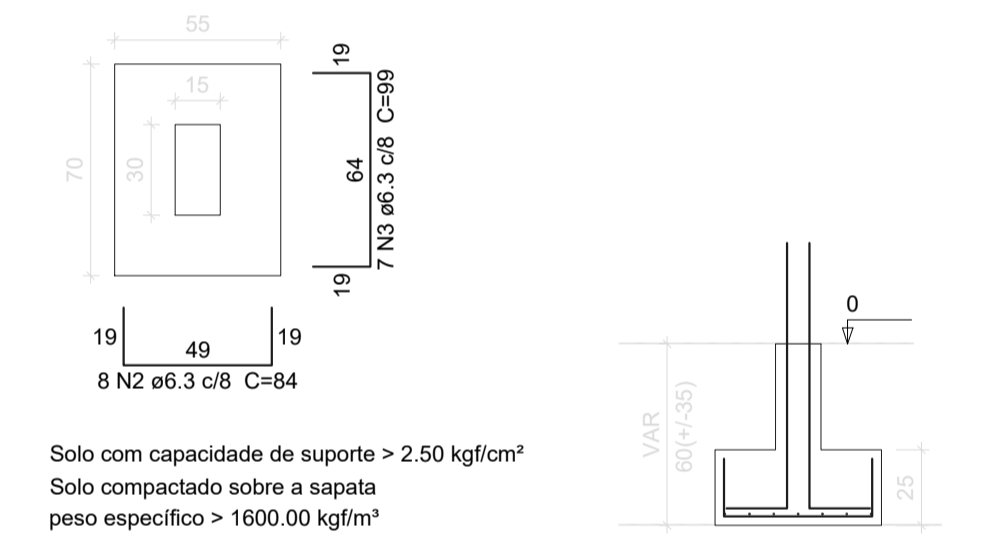
Nome	Seção (cm)	X (cm)	Y (cm)	Pilar		Fundação								
				Carga Máx. (tf)	Carga Min. (tf)	Mx (kgf.m)	My (kgf.m)	Fx (tf)	Fy (tf)	Lado B (cm)	Lado H (cm)	h0 / ha (cm)	h1 / hb (cm)	df (cm)
P1	15x30	1275.00	1312.50	2.4	2.3	0	0	1.2	0.1	135	120	40	70	60
P2	15x30	830.00	1312.50	5.0	4.9	0	0	1.1	0.5	55	70	25	25	60
P3	15x30	1162.50	1135.00	4.4	4.3	0	0	0.7	0.7	55	70	25	25	60
P4	15x30	830.00	1037.50	5.1	5.1	0	0	0.7	0.4	55	70	25	25	60
P5	15x30	1162.50	825.00	3.1	3.0	0	0	0.5	0.7	55	70	25	25	60
P6	15x30	830.00	817.50	3.9	3.8	0	0	0.1	0.2	55	70	25	25	60
P7	15x30	550.00	1312.50	3.2	3.1	0	0	0.7	0.1	55	70	25	25	60
P8	15x30	105.00	1312.50	3.0	2.9	0	0	0.9	0.3	75	90	25	25	60
P9	15x30	97.50	1065.00	2.4	2.4	0	0	0.1	0.1	55	70	25	25	60
P10	15x30	105.00	817.50	3.5	3.4	0	0	0.5	0.1	55	70	25	25	60
P11	15x30	467.50	817.50	3.2	3.2	0	0	0.2	0.1	55	70	25	25	60
P12	15x30	1275.00	602.50	1.7	1.6	0	0	0.5	0.1	70	55	20	30	60
P13	15x30	937.50	595.00	4.3	4.2	0	0	0.2	0.2	55	70	25	25	60
P14	15x30	525.00	602.50	3.7	3.6	0	0	0.1	0.1	55	70	25	25	60
P15	15x30	105.00	602.50	3.8	3.7	0	0	0.7	0.1	55	70	25	25	60
P16	15x30	97.50	355.00	2.4	2.4	0	0	0.1	0.1	55	70	25	25	60
P17	15x30	105.00	107.50	2.8	2.7	0	0	0.7	0.3	55	70	25	25	60
P18	15x30	502.50	107.50	3.1	3.1	0	0	0.4	0.1	55	70	25	25	60
P19	15x30	812.50	107.50	3.4	3.4	0	0	0.7	0.1	55	70	25	25	60
P20	15x30	1275.00	107.50	2.2	2.2	0	0	1.0	0.1	120	105	35	60	60
P21	15x30	1185.00	277.50	2.8	2.7	0	0	0.3	0.1	55	70	25	25	60
P22	15x30	945.00	382.50	2.2	2.0	0	0	0.3	0.2	55	70	25	25	60



P2=P3=P4=P5=P6=P7=P9=P10=P11=P13=P14
=P15=P16=P17=P18=P19=P21=P22



S2=S3=S4=S5=S6=S7=S9=S10=S11=S13=S14
=S15=S16=S17=S18=S19=S21=S22
PLANTA ESC 1:25 CORTE ESC 1:25



Relação do aço

AÇO	N	DIAM	Q	UNIT (cm)	C.TOTAL (cm)
CA60	1	5.0	100	78	7800
CA50	2	6.3	144	84	12096
	3	6.3	128	99	12474
	4	6.3	11	104	1144
	5	6.3	9	119	1071
	6	8.0	8	73	584
	7	10.0	76	VAR	VAR
	8	10.0	4	VAR	VAR
	9	10.0	6	87	522

Resumo do aço

AÇO	DIAM	C.TOTAL (m)	PESO + 10% (kg)
CA50	6.3	267.9	72.1
	8.0	5.9	2.5
	10.0	95.8	65
CA60	5.0	78	13.2
PESO TOTAL			
CA50		139.6	
CA60		13.2	

Vol. de concreto total (C-30) = 2.54 m³
Área de forma total = 23.43 m²

É PROIBIDO A REPRODUÇÃO TOTAL OU PARCIAL DESTE PROJETO, SEM A AUTORIZAÇÃO POR ESCRITO PELO PROJETISTA - LEI Nº9610 (19/02/1998)

PROPRIETÁRIO PREFEITURA MUNICIPAL DE BANDEIRANTE Assinatura do Proprietário		Área ampliação 146,40m²
RESPONSÁVEL TÉCNICO Engº Civil Giovane Miguel Kuhn - CREA/SC nº 186.990-8		DATA Novembro/2024
ESPECIFICAÇÃO Locação Sapatas Sapatas		UNIDADES metros
PROJETO AMPLIAÇÃO CEI NOSSO SONHO		DESENHO Giovane
ENDEREÇO Rua Afonso Oliboni, Centro - Bandeirante/SC		PRANCHA E1
CONTATO Av. Santo Antônio, 1069 - Bandeirante/SC / (49) 3626-0012 / E-mail: gmc@bandeirante.sc.gov.br		