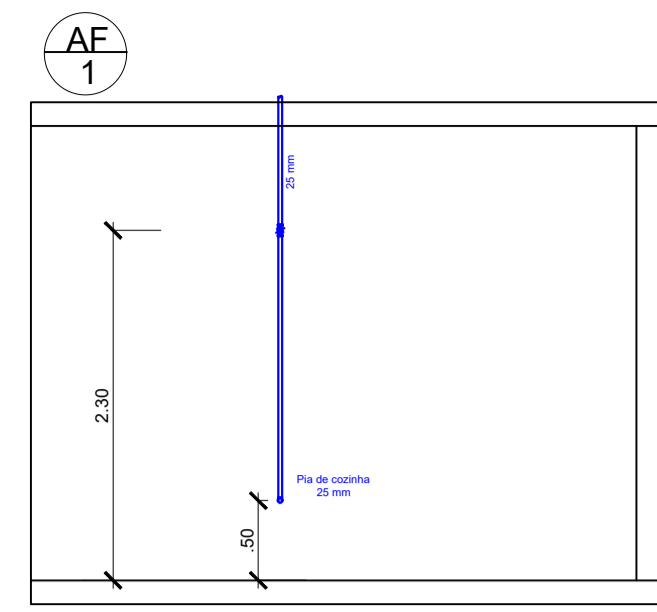


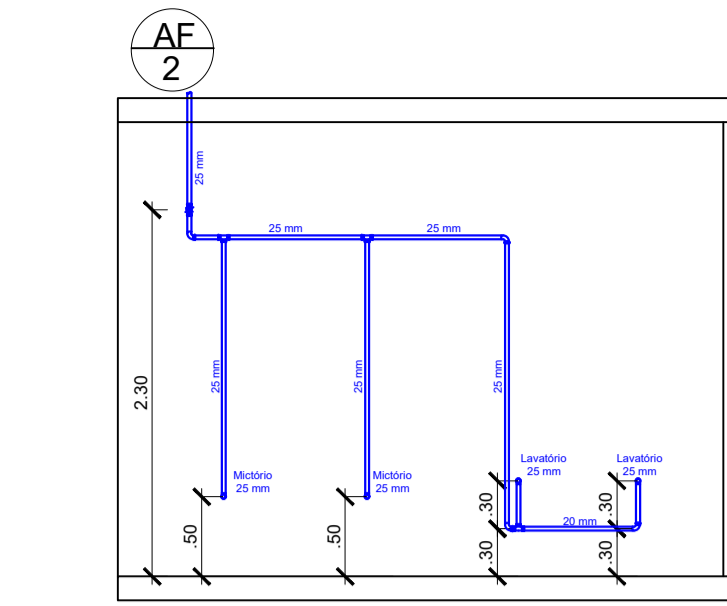
PLANTA HIDRÁULICA  
ESCALA 1/75

**LEGENDA: HIDRÁULICA**

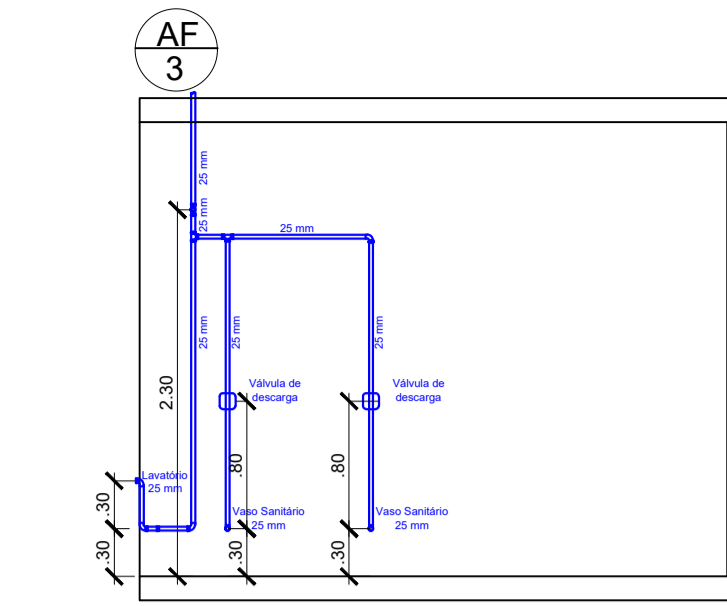
	COLUNA DE ÁGUA FRIA
	DIÂMETRO INDICADO (Ømm)
	ÁGUA FRIA - PVC MARRON CLASSE 15
	ALIMENTAÇÃO - PVC MARRON CLASSE 15



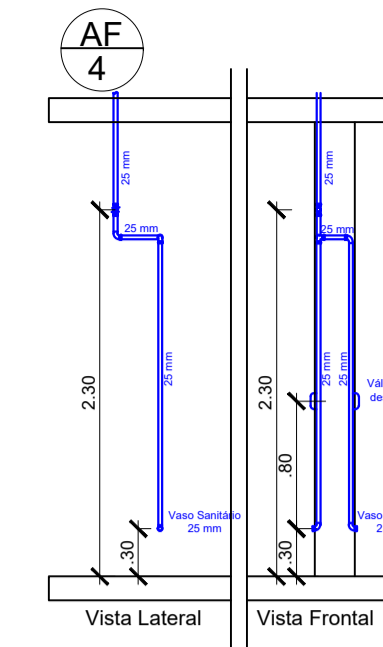
A - Ramal Cozinha  
Escala: 1:35



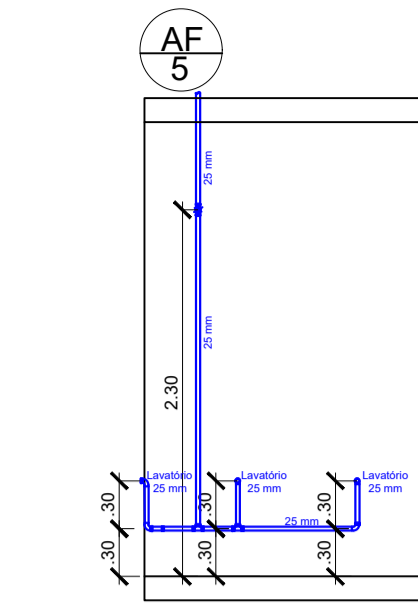
A - Ramal Sanitário Masculino 1  
Escala: 1:35



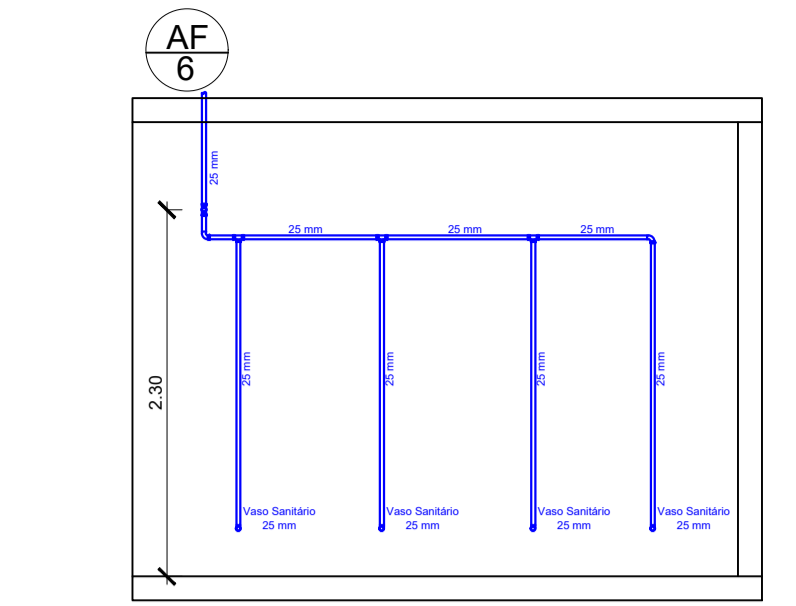
B - Ramal Sanitário Masculino 2/ Lavatório Sanit. P.C.D.1  
Escala: 1:35



C - Ramal Sanitário P.C.D. (Vasos)  
Escala: 1:35



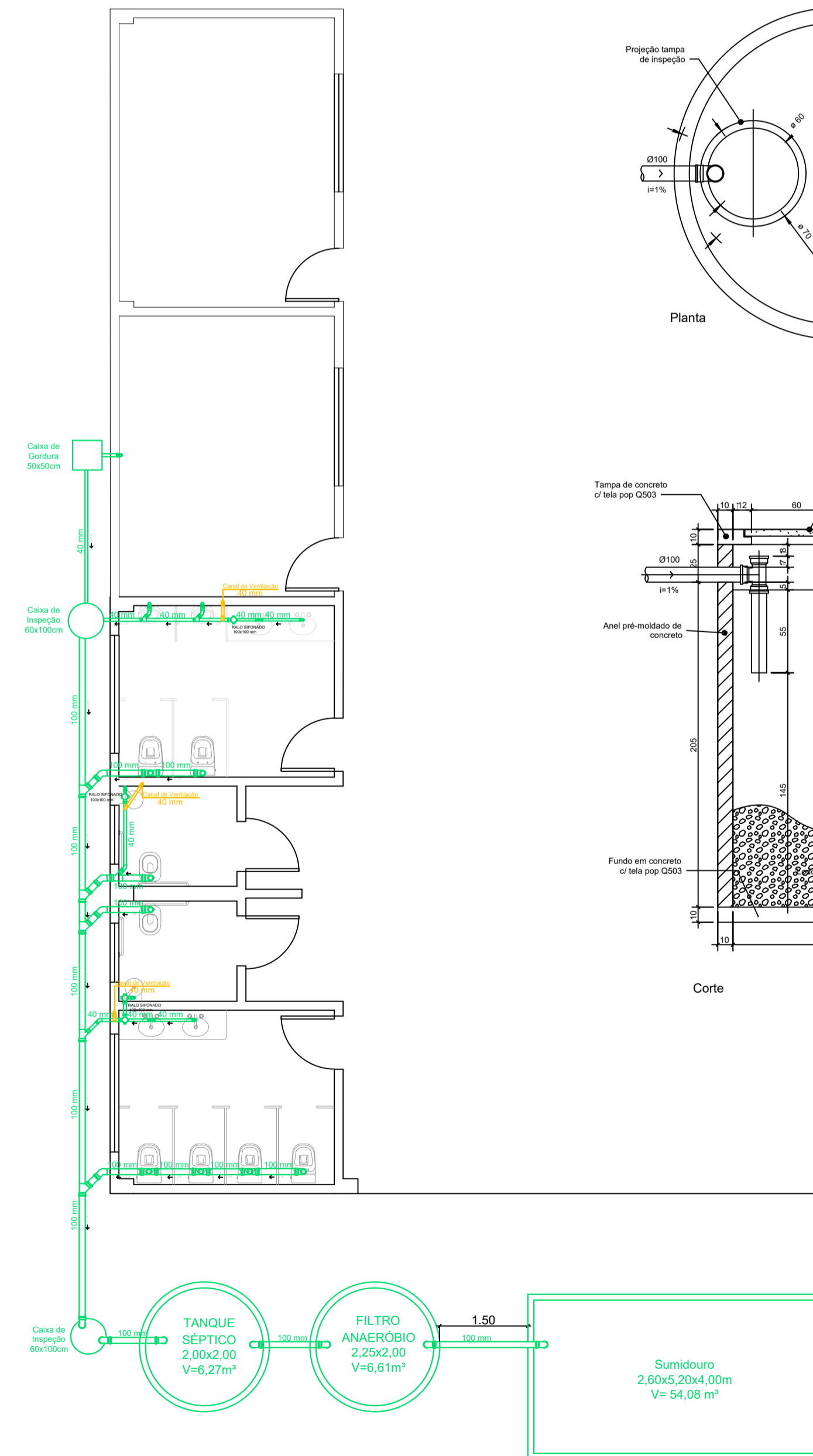
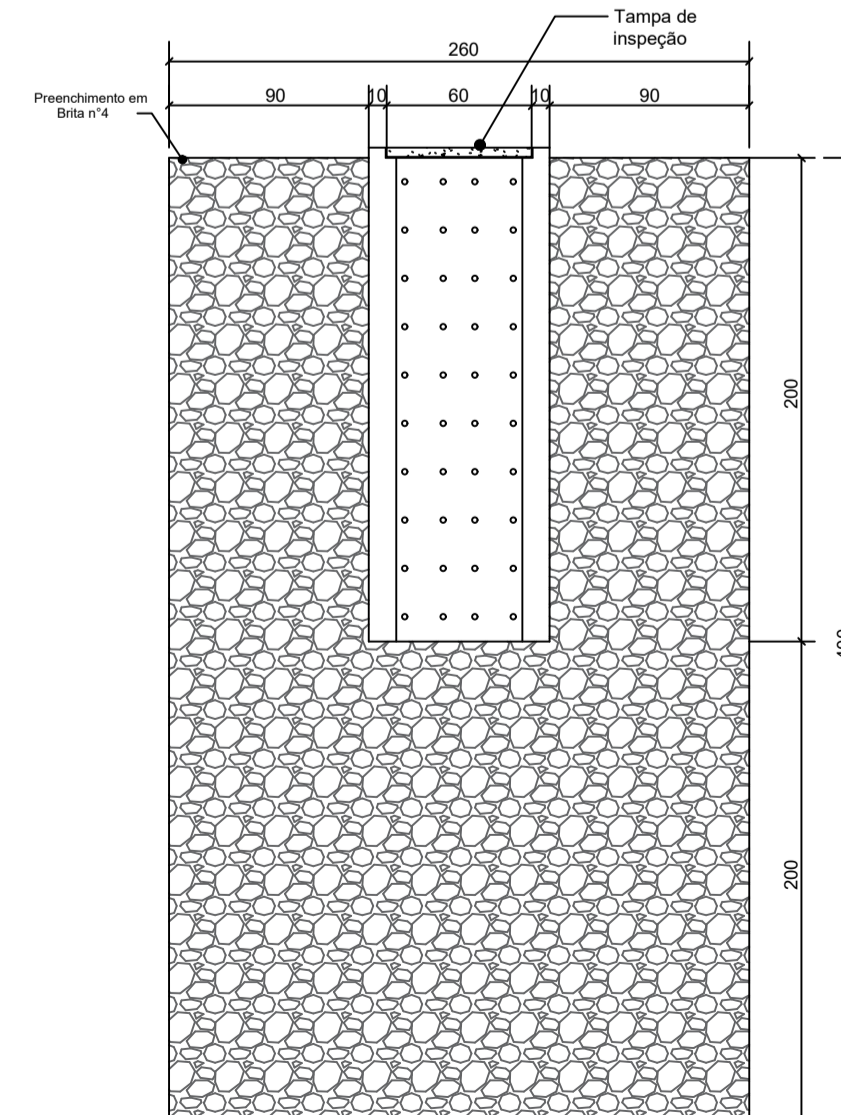
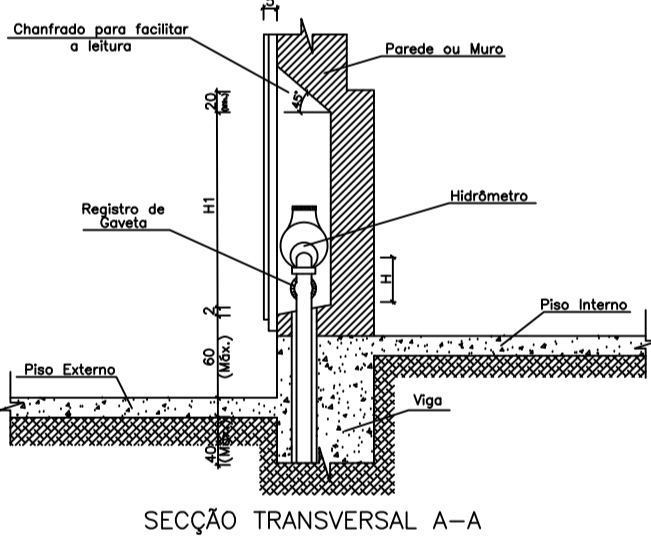
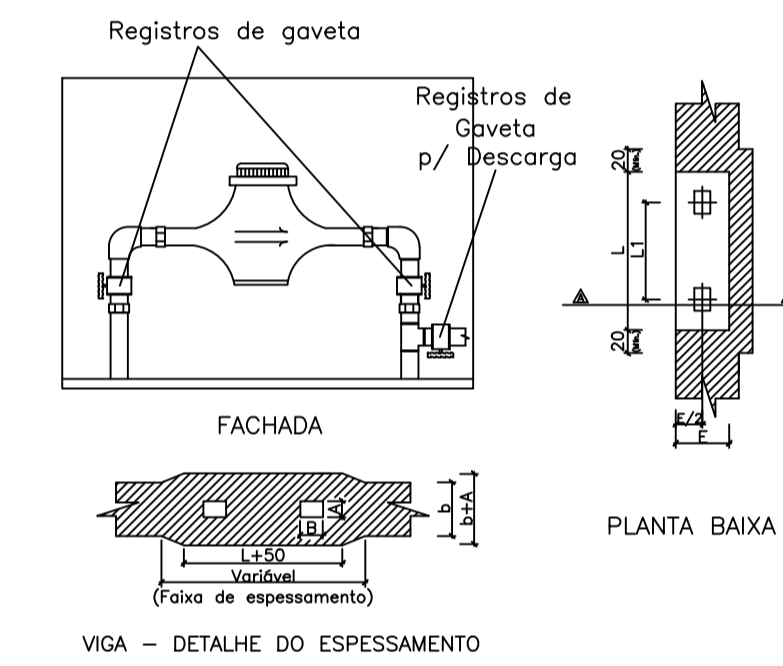
D - Ramal Sanitário Feminino 1/ Lavatório Sanit. P.C.D.2  
Escala: 1:35



E - Ramal Sanitário Feminino 2  
Escala: 1:35

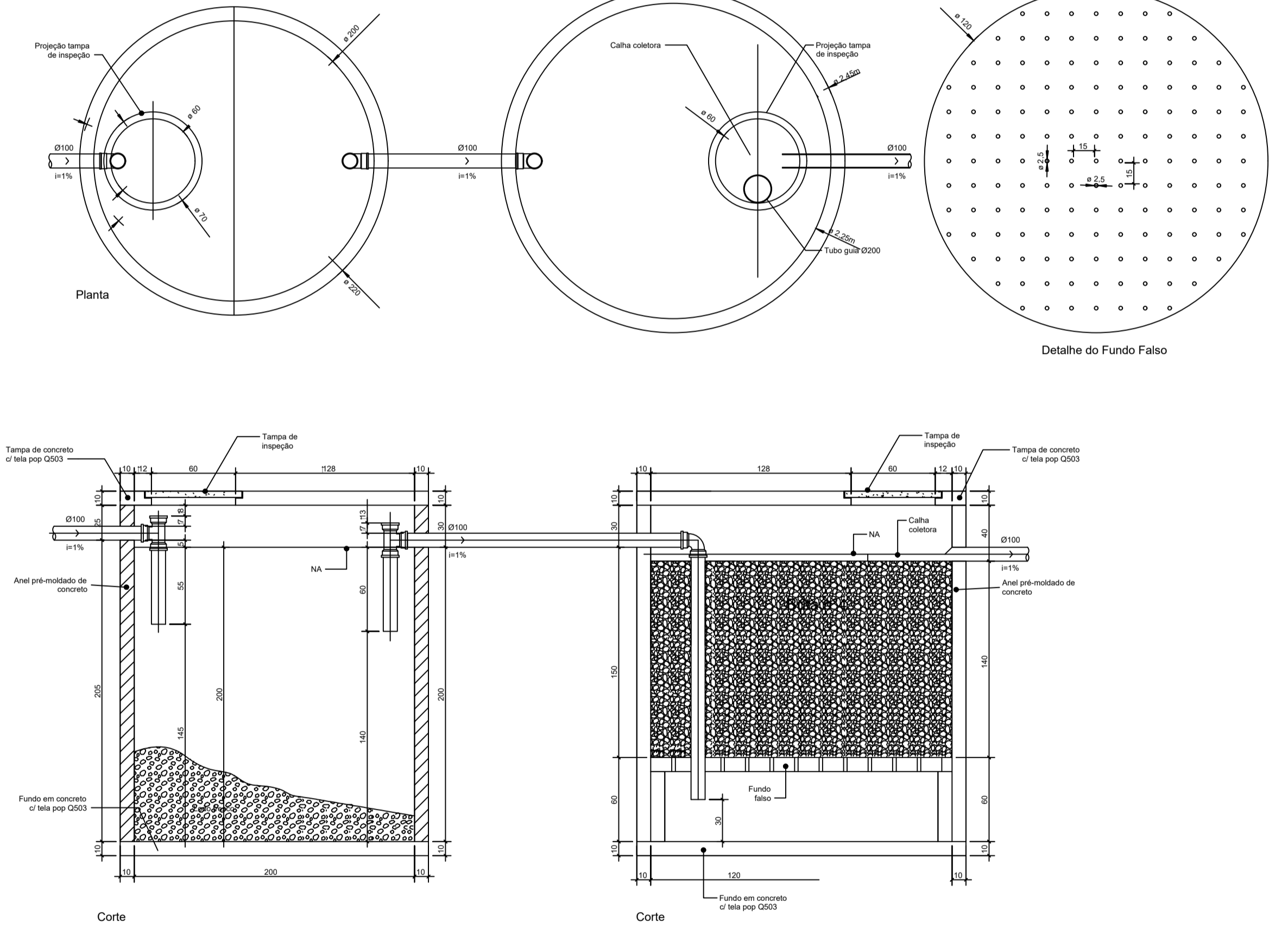
DIÂMETRO DO RAMAL	DIMENSÕES (cm)							
	H	H1	L	L1	E	A	B	
1/2"	15	50	45	26	30	05	10	
3/4"	15	50	45	31	30	06	15	
1"	15	50	60	41	30	07	15	
1 1/2"	15	55	70	48	35	08	15	
2"	30	100	70	41	45	09	20	
3"	30	100	70	47	45	12	25	

Detalhe do Hidrômetro Geral  
Sem Escala

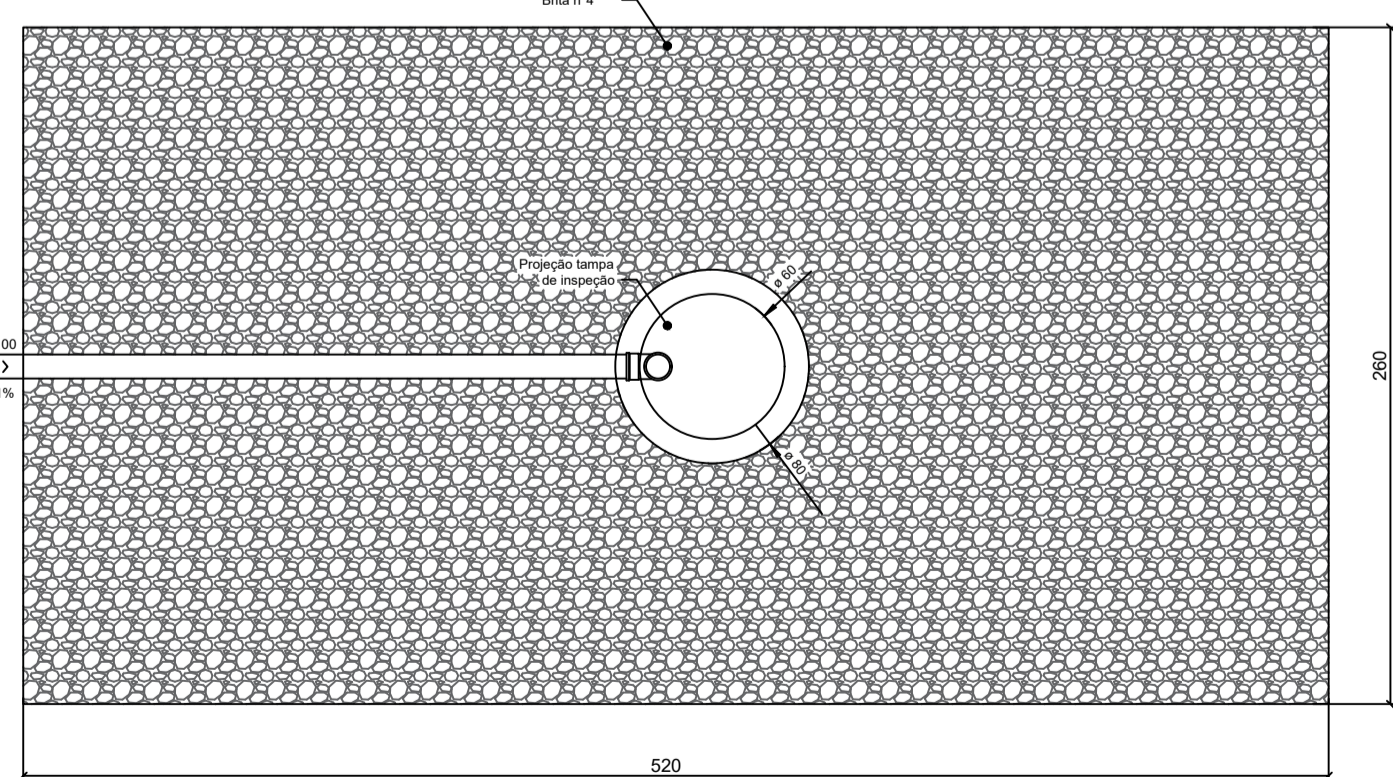


PLANTA SANITÁRIO  
ESCALA 1/75

Detalhe da Fossa Séptica e Filtro Anaeróbio  
Sem Esc.



Detalhe do Sumidouro  
Sem Esc.



**Legenda: Peças**

	Caixa Séptica
	Filtro Anaeróbio
	Sumidouro
	Joelho 45°
	Junção Simples
	Junção Invertida
	Lavatório de 40mm
	Micrômetro - DN 50mm
	Ramal Lateral de 40mm

É PROIBIDO A REPRODUÇÃO TOTAL OU PARCIAL DESTA PROJETO, SEM A AUTORIZAÇÃO POR ESCRITO PELO PROJETISTA - LEI Nº9610 (19/02/1998)

<b>PROPRIETÁRIO</b> <b>PREFEITURA MUNICIPAL DE BANDEIRANTE</b> Assinatura do Proprietário		<b>Área total</b> 360,00m²
<b>RESPONSÁVEL TÉCNICO</b> Engº Civil Giovane Miguel Kuhn - CREA/SC nº 186.990-8		<b>DATA</b> Abril/2024
<b>ESPECIFICAÇÃO</b> Hidrossanitário		<b>UNIDADES</b> metros
<b>PROJETO</b> Construção da 2ª etapa do Galpão Comunitário no Campo Municipal		<b>DESENHO</b> Giovane
<b>ENDEREÇO</b> Rua Flor da Serra, centro - Bandeirante/SC		<b>PRANCHA</b> 5/6
<b>CONTATO</b> Av. Santo Antônio, 1069 - Bandeirante/SC / (49) 3626-0012 / E-mail: gmc@bandeirante.sc.gov.br		