

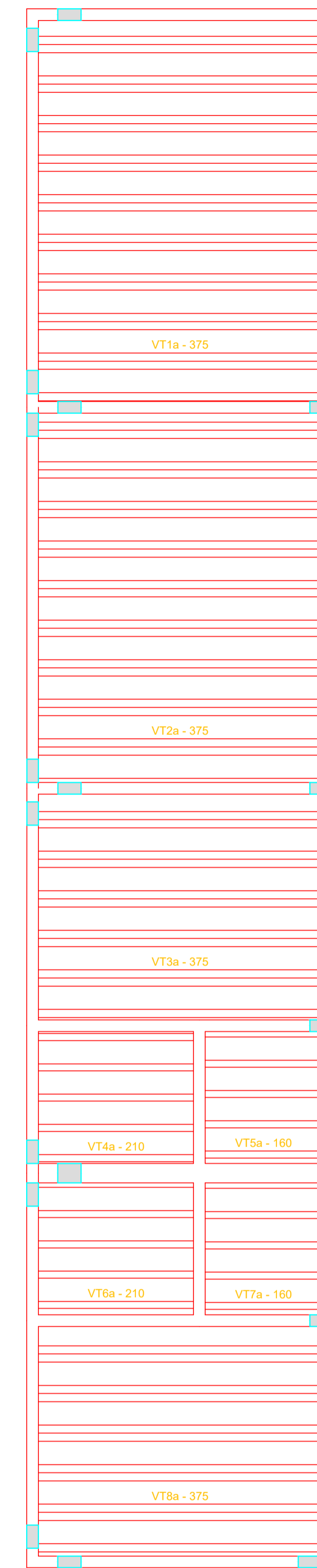
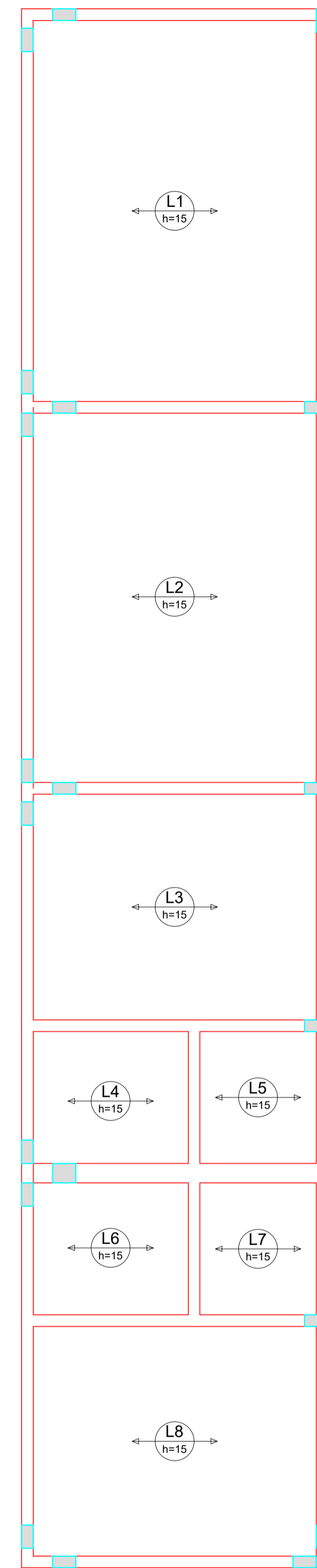
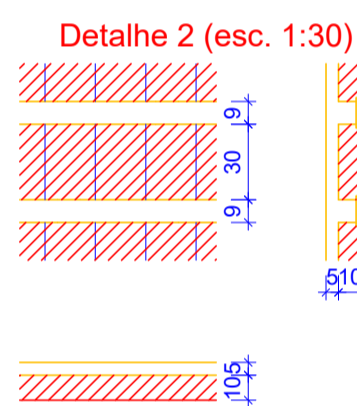
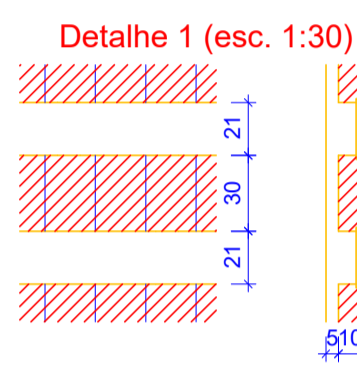
Vigas			
Nome	Seção (cm)	Elevação (cm)	Nível (cm)
V1	15x30	0	315
V2	15x30	0	315
V3	15x30	0	315
V4	15x30	0	315
V5	15x30	0	315
V6	15x30	0	315
V7	15x30	0	315
V8	15x30	0	315
V9	15x30	0	315
V10	15x30	0	315
V11	15x30	0	315
V12	25x30	0	315
V13	15x30	0	315

Blocos de enchimento				
Detalhe	Tipo	Nome	Dimensões(cm)	Quantidade
1/2	Lajota cerâmica	B10/30/20	10 30 20	686

Lajes								
Nome	Tipo	Altura (cm)	Dados		Sobrecarga (kgf/m²)			
			Elevação (cm)	Nível (cm)	Peso próprio (kgf/m²)	Adicional	Acidental	Localizada
L1	Trelçada 1D	15	0	315	334	100	150	-
L2	Trelçada 1D	15	0	315	334	100	150	-
L3	Trelçada 1D	15	0	315	334	100	150	-
L4	Trelçada 1D	15	0	315	321	100	150	-
L5	Trelçada 1D	15	0	315	321	100	150	-
L6	Trelçada 1D	15	0	315	321	100	150	-
L7	Trelçada 1D	15	0	315	321	100	150	-
L8	Trelçada 1D	15	0	315	334	100	150	-

Pilares			
Nome	Seção (cm)	Elevação (cm)	Nível (cm)
P1	15 x 30	0	315
P2	15 x 30	0	315
P3	15 x 30	0	315
P4	15 x 30	0	315
P5	15 x 30	0	315
P6	15 x 30	0	315
P7	25 x 30	0	315
P8	15 x 30	0	315
P9	15 x 30	0	315
P10	15 x 30	0	315
P11	15 x 30	0	315
P12	15 x 30	0	315
P13	15 x 30	0	315
P14	15 x 30	0	315
P15	15 x 30	0	315
P16	15 x 30	0	315
P17	15 x 30	0	315
P18	15 x 30	0	315
P19	15 x 30	0	315
P20	15 x 30	0	315

Legenda dos Pilares			
	Pilar que morre		
	Pilar que passa		
	Pilar que nasce		
	Pilar com mudança de seção		



Relação do aço					
AÇO	N	DIAM	Q	UNIT (cm)	C.TOTAL (cm)
18xVT1a					
5xVT4a					
4xVT7a					
18xVT2a					
4xVT5a					
10xVT8a					
10xVT3a					
4xVT6a					
CA60	1	TR 10644	56	381	21336
	2	TR 10644	9	216	1944
	3	TR 10644	8	166	1328
CA50	4	8.0	9	230	2070
	5	8.0	8	180	1440
	6	10.0	56	400	22400

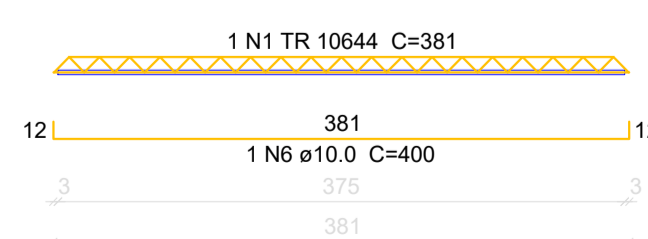
Resumo do aço				
AÇO	DIAM	C.TOTAL (m)	PESO + 10 % (kg)	
CA50	8.0	35.1	15.2	
CA60	10.0	224	151.9	
	TR 10644	246.1	206.3	
PESO TOTAL				
CA50		167.1		
CA60		206.3		

Armação positiva das lajes do pavimento Térreo (Eixo X) escala 1:50

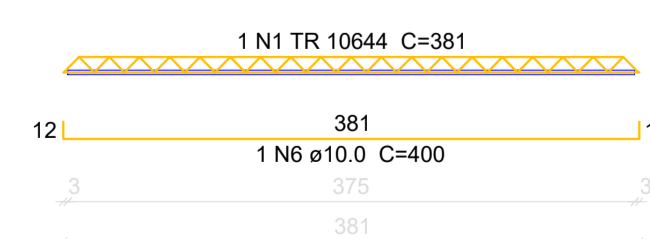
Planta de vigotas pré-moldadas escala 1:50

Forma do pavimento Térreo escala 1:50

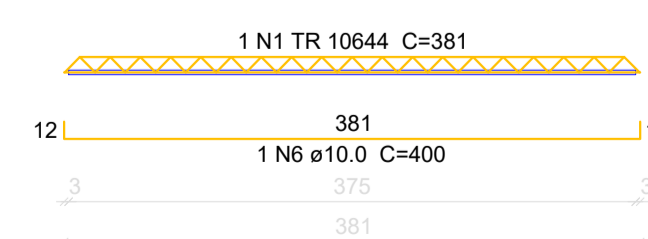
VT1a (18 unidades) (L1) ESC 1:50



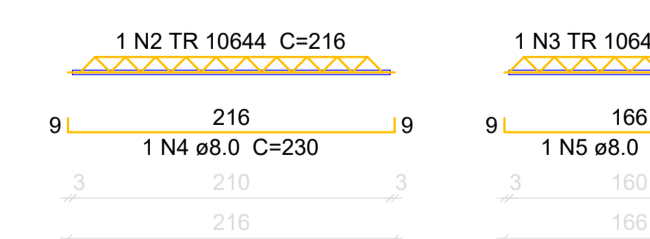
VT2a (18 unidades) (L2) ESC 1:50



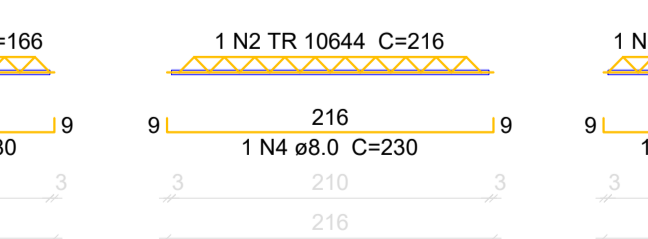
VT3a (10 unidades) (L3) ESC 1:50



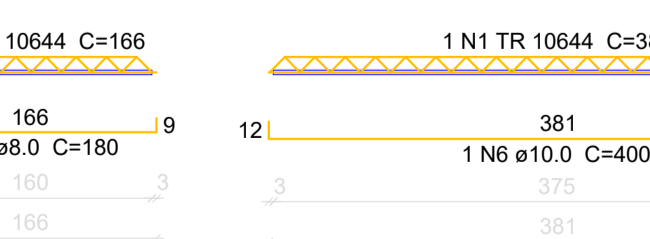
VT4a (5 unidades) (L4) ESC 1:50



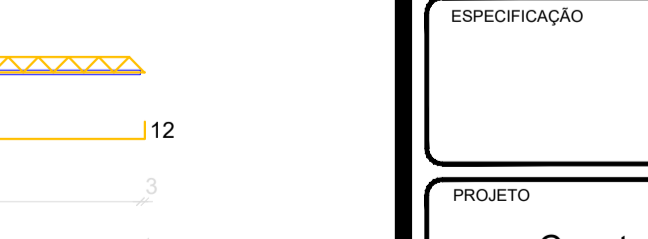
VT5a (4 unidades) (L5) ESC 1:50



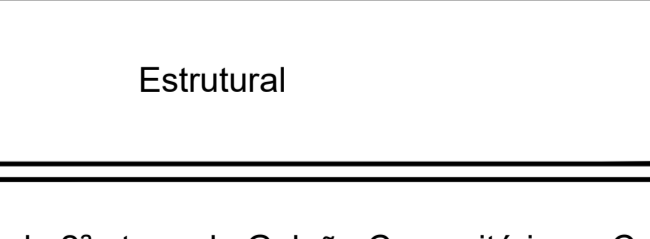
VT6a (4 unidades) (L6) ESC 1:50



VT7a (4 unidades) (L7) ESC 1:50



VT8a (10 unidades) (L8) ESC 1:50



É PROIBIDO A REPRODUÇÃO TOTAL OU PARCIAL DESTA PROJETO, SEM A AUTORIZAÇÃO POR ESCRITO PELO PROJETISTA - LEI Nº9610 (19/02/1998)

PROPRIETÁRIO PREFEITURA MUNICIPAL DE BANDEIRANTE Assinatura do Proprietário		Área total 79,33m²
RESPONSÁVEL TÉCNICO Engº Civil Giovane Miguel Kuhn - CREA/SC nº 186.990-8		DATA Abril/2024
ESPECIFICAÇÃO Estrutural		UNIDADES metros
PROJETO Construção da 2ª etapa do Galpão Comunitário no Campo Municipal		DESENHO Giovane
ENDEREÇO Rua Flor da Serra, centro - Bandeirante/SC		PRANCHA 4/4
CONTATO Av. Santo Antônio, 1069 - Bandeirante/SC / (49) 3626-0012 / E-mail: gmc@bandeirante.sc.gov.br		