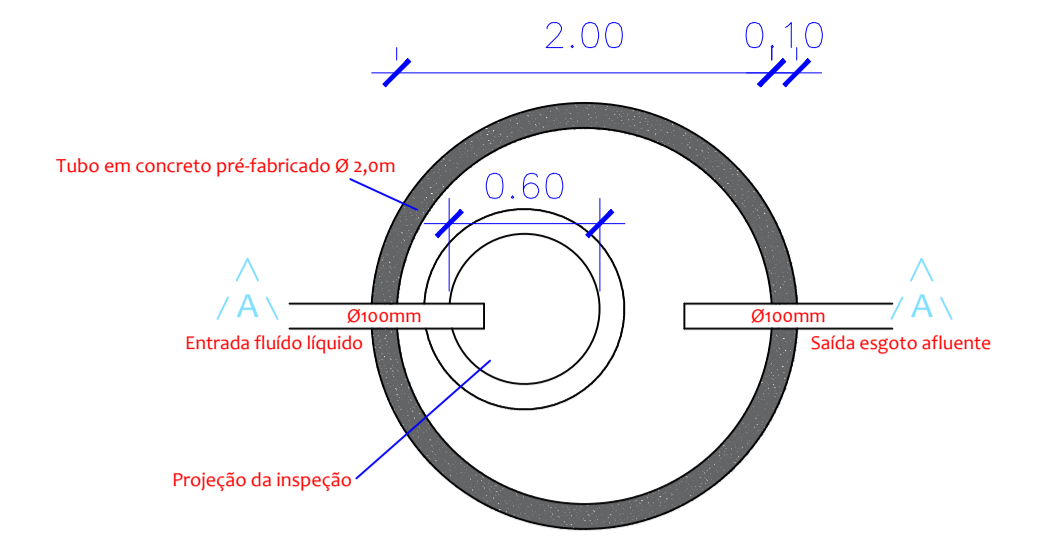
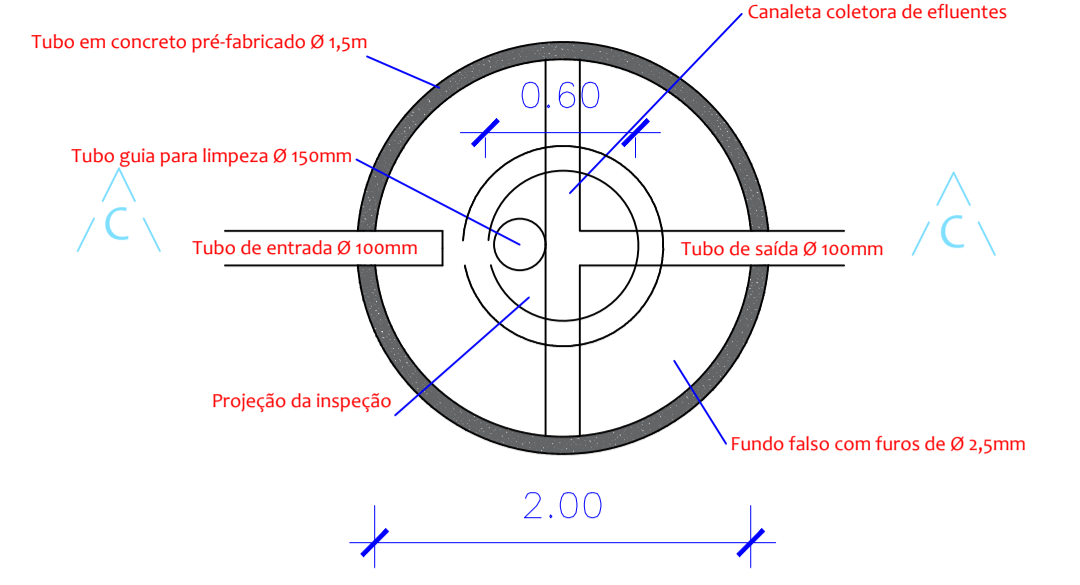


**OBSERVAÇÕES:**  
 O sistema de tratamento de esgoto, Fossa Séptica, Filtro anaeróbio e Poço Sumidouro deverá ser mantido aberto para vistoria até a aprovação da vigilância sanitária do Município.  
 O fundo do Poço Sumidouro deverá estar no mínimo 1,50m de distância do nível máximo do lençol freático.  
 Tubulação com diâmetro menor ou igual a 75mm deverá ser executada com inclinação mínima de 2%.  
 Tubulação com diâmetro igual a 100mm deverá ser executada com inclinação mínima de 1%.

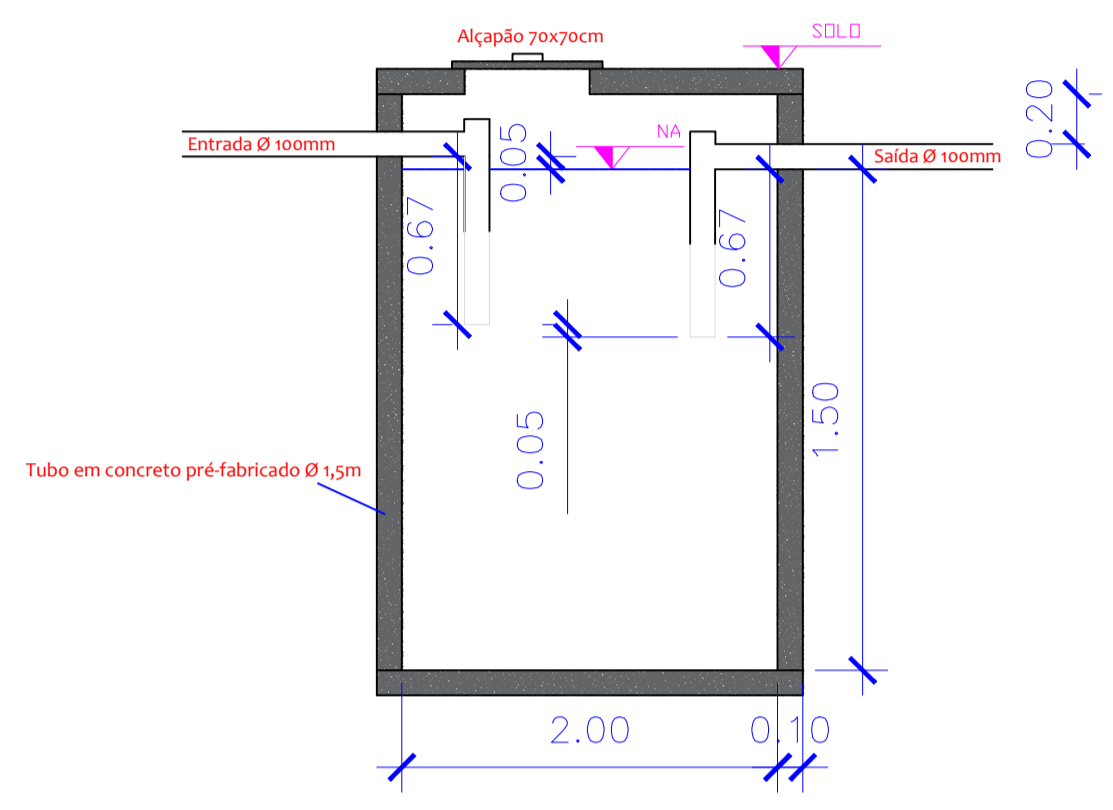
**PLANTA BAIXA SANITÁRIO**  
Escala: 1/75



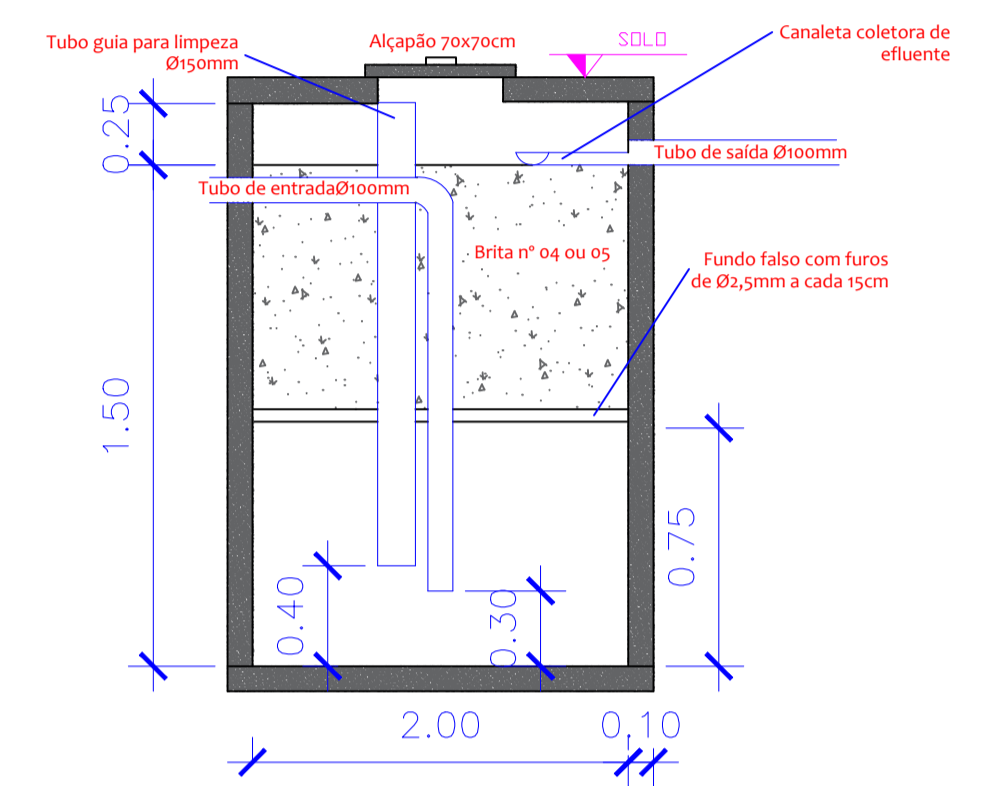
**PLANTA BAIXA FOSSA SÉPTICA**  
Escala: 1/25



**PLANTA BAIXA FILTRO ANAERÓBIO**  
Escala: 1/25



**CORTE A-A FOSSA SÉPTICA**  
Escala: 1/25

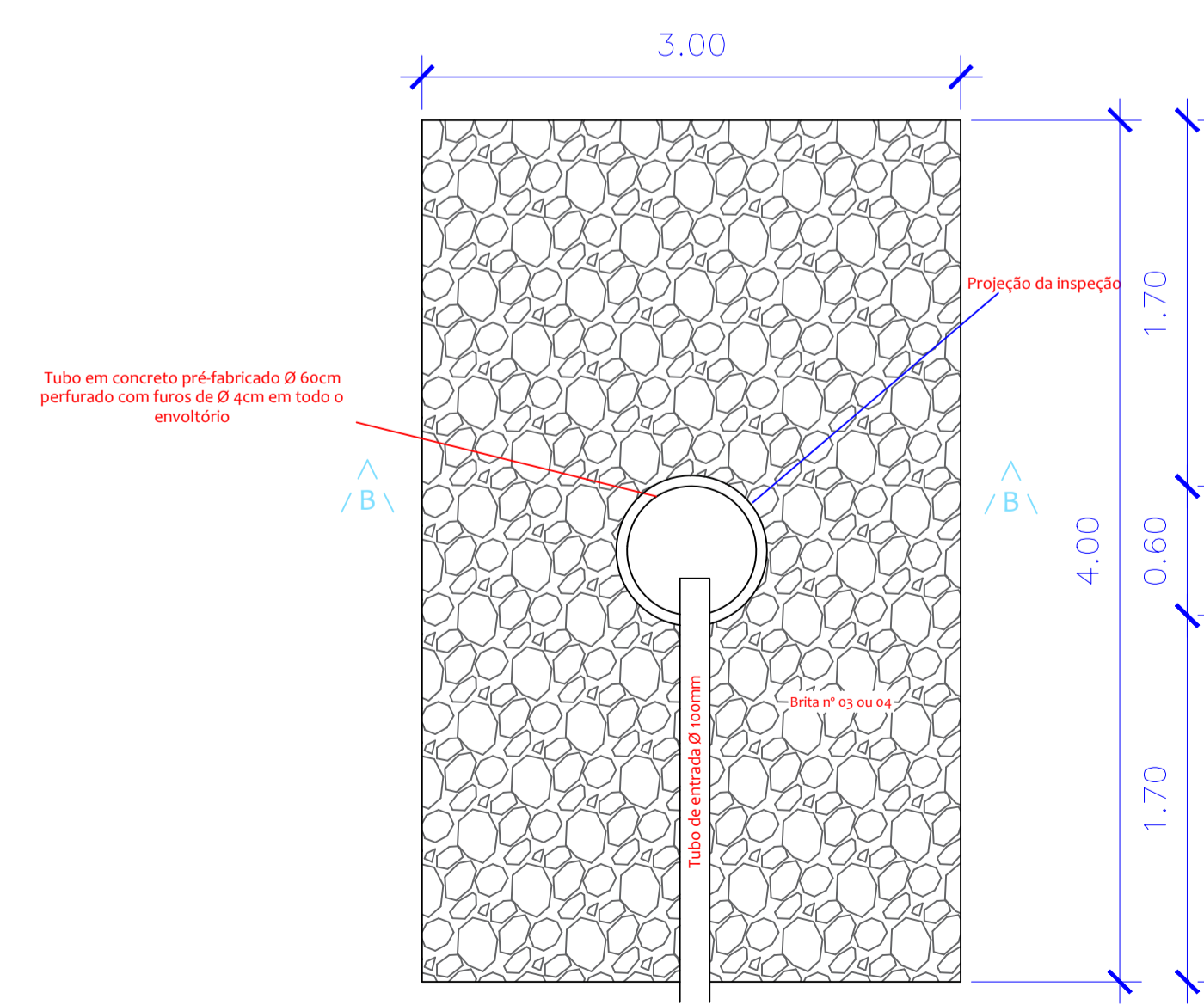


**CORTE C-C FILTRO ANAERÓBIO**  
Escala: 1/25

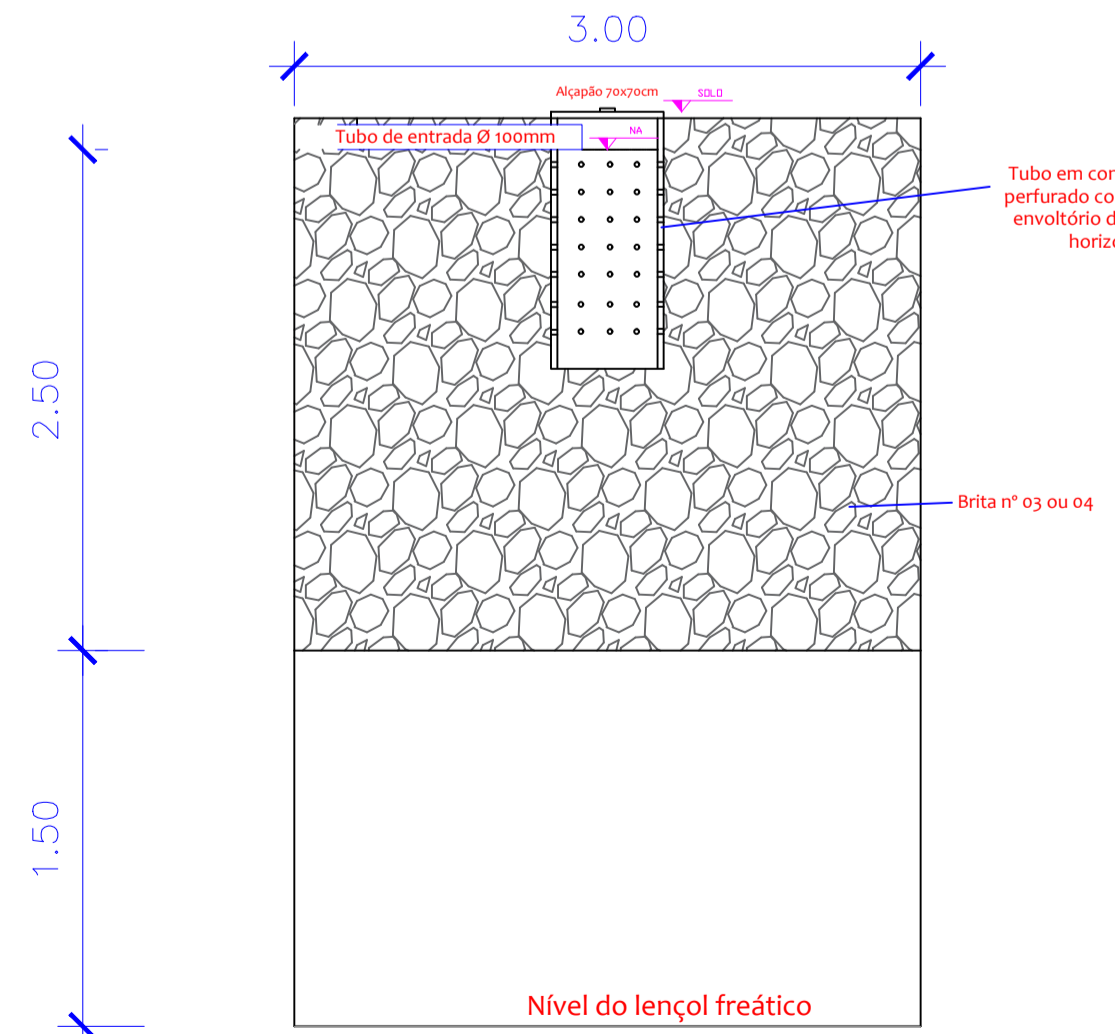
| CÁLCULO DA FOSSA SÉPTICA                |         | CÁLCULO DO FILTRO ANERÓBIO           |         | CÁLCULO DO POÇO SUMIDOURO      |       |
|---|---------|--------------------------------------|---------|--------------------------------|-------|
| $V = 1000 + N(C \times T + K \times L)$ |         | $V = 1,6 \times N \times C \times T$ |         | $A = N \times C \times T / 60$ |       |
| N                                       | 65      | N                                    | 65      | N                              | 65    |
| C                                       | 50      | C                                    | 50      | C                              | 50    |
| T                                       | 0,83    | T                                    | 0,83    | T                              | 0,83  |
| Lf                                      | 0,2     | V                                    | 4316    | A                              | 44,96 |
| K                                       | 65      |                                      |         |                                |       |
| V                                       | 4542,5  |                                      |         |                                |       |
| MEDIDAS ÚTEIS FOSSA (m)                 |         | MEDIDAS ÚTEIS FILTRO (m)             |         | MEDIDAS SUMIDOURO (m)          |       |
| Ø                                       | 2       | Ø                                    | 2       | Largura                        | 3     |
| Profund.                                | 1,5     | Profund.                             | 1,5     | Comp.                          | 4     |
| V                                       | 4712,39 | V                                    | 4712,39 | Profund.                       | 2,5   |
|   |         |                                      |         | A (m²)                         | 47    |

**NOTAS:**

- O sistema de tratamento de esgoto, Fossa Séptica, Filtro anaeróbio e Poço Sumidouro deverá ser mantido aberto para vistoria até a rovação da vigilância sanitária do Município.
- O fundo do Poço Sumidouro deverá estar no mínimo 1,50m de distância do nível máximo do lençol freático.
- Tubulação com diâmetro menor ou igual a 75mm deverá ser executada com inclinação mínima de 2%. Tubulação com diâmetro igual a 100mm deverá ser executada com inclinação mínima de 1%.



**PLANTA BAIXA SUMIDOURO**  
Escala: 1/25



**Corte B-B Sumidouro**  
Escala: 1/25

É PROIBIDO A REPRODUÇÃO TOTAL OU PARCIAL DESTA PROJETO, SEM A AUTORIZAÇÃO POR ESCRITO PELO PROJETISTA - LEI Nº9610 (19/02/1998)

|   |  |                                  |
|---|--|----------------------------------|
| <b>PROPRIETÁRIO</b><br><b>PREFEITURA MUNICIPAL DE BANDEIRANTE</b><br>Assinatura do Proprietário                 |  | <b>Área ampliação</b><br>26,46m² |
| <b>RESPONSÁVEL TÉCNICO</b><br>Engº Civil Alana Karolyne Dametto dos Santos - CREA/SC nº 188.897-6               |  | <b>DATA</b><br>Abril/2024        |
| <b>ESPECIFICAÇÃO</b><br>Planta Baixa AF/ES<br>Detalhes  |  | <b>UNIDADES</b><br>metros        |
| <b>PROJETO</b><br>REFORMA E AMPLIAÇÃO CEI NOSSO SONHO   |  | <b>DESENHO</b><br>Alana Santos   |
| <b>ENDEREÇO</b><br>Rua Afonso Oliboni, Centro - Bandeirante/SC  |  | <b>PRANCHA</b><br><b>H1</b>      |
| <b>CONTATO</b><br>Av. Santo Antônio, 1069 - Bandeirante/SC / (49) 3626-0012 / E-mail: gmc@bandeirante.sc.gov.br |  |                                  |