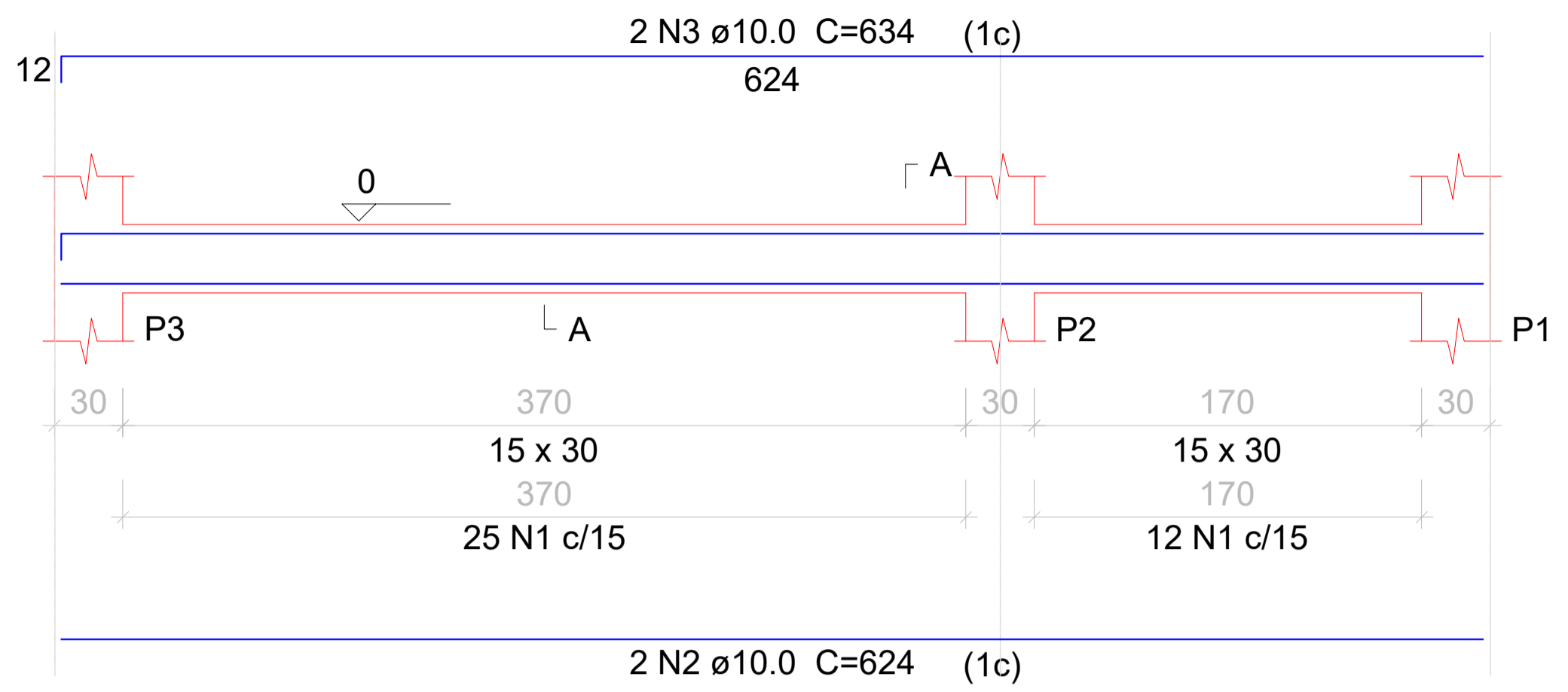


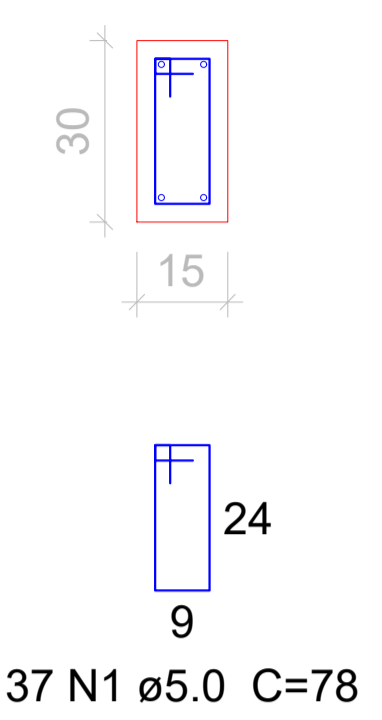
V1

ESC 1:50



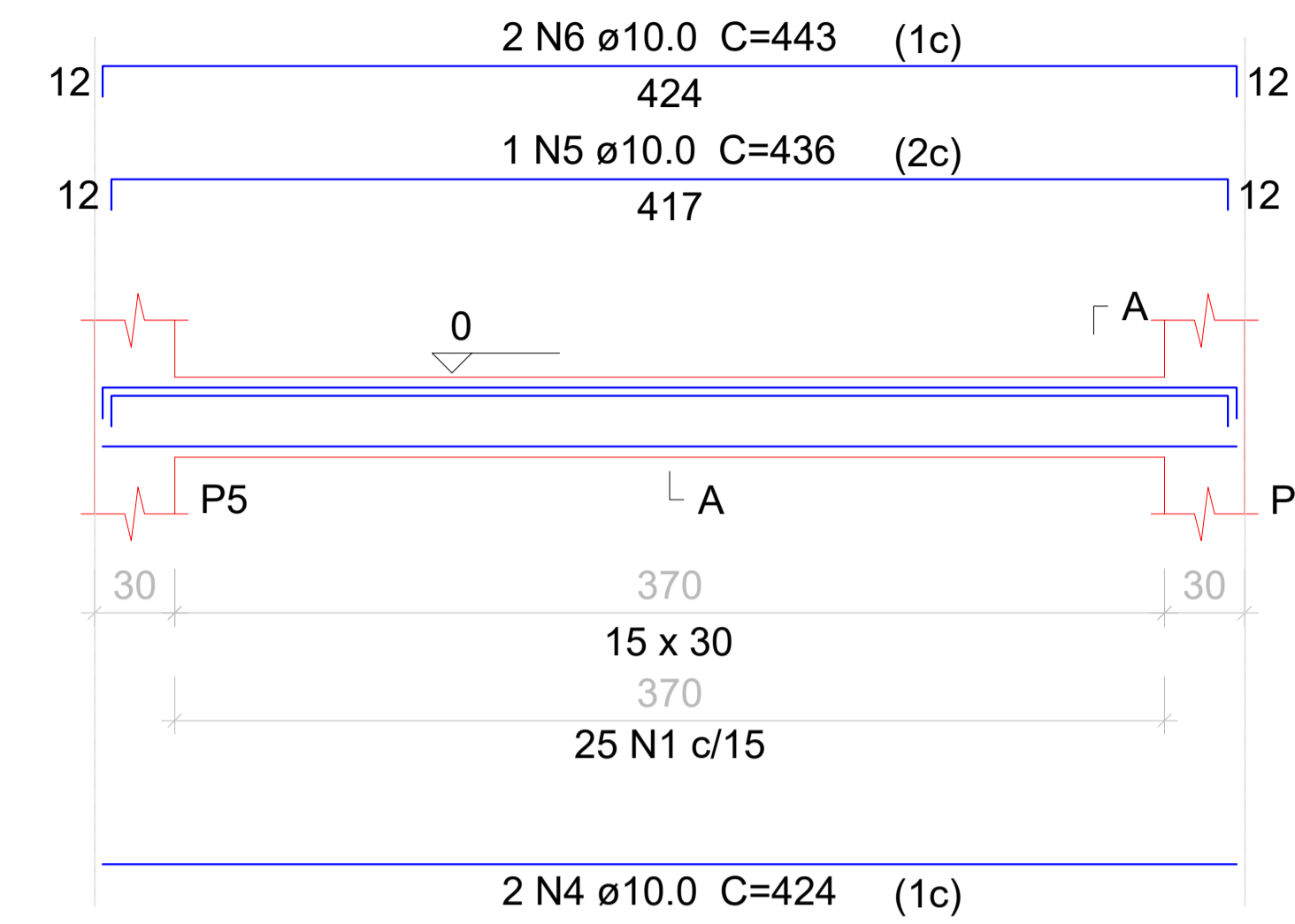
SEÇÃO A-A

ESC 1:25



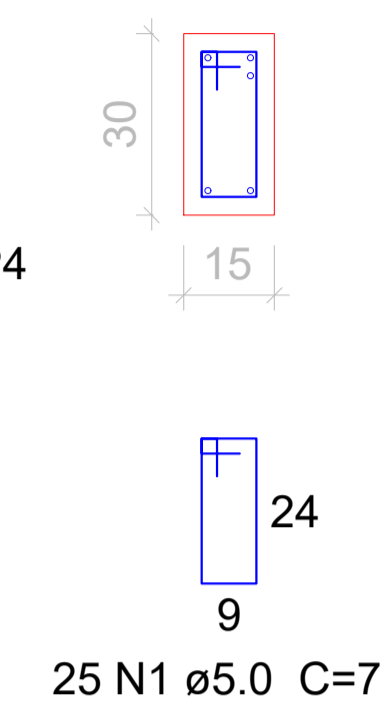
V2

ESC 1:50



SEÇÃO A-A

ESC 1:25



Relação do aço

VER	N	DIAM	Q	UNIT (cm)	C.TOTAL (cm)
V1					
V4					
CA60	1	5.0	151	78	11778
CA50	2	10.0	4	624	2496
	3	10.0	4	634	2536
	4	10.0	2	424	848
	5	10.0	1	436	436
	6	10.0	2	443	886
	7	10.0	1	125	125
	8	10.0	4	414	1656
	9	10.0	4	433	1732

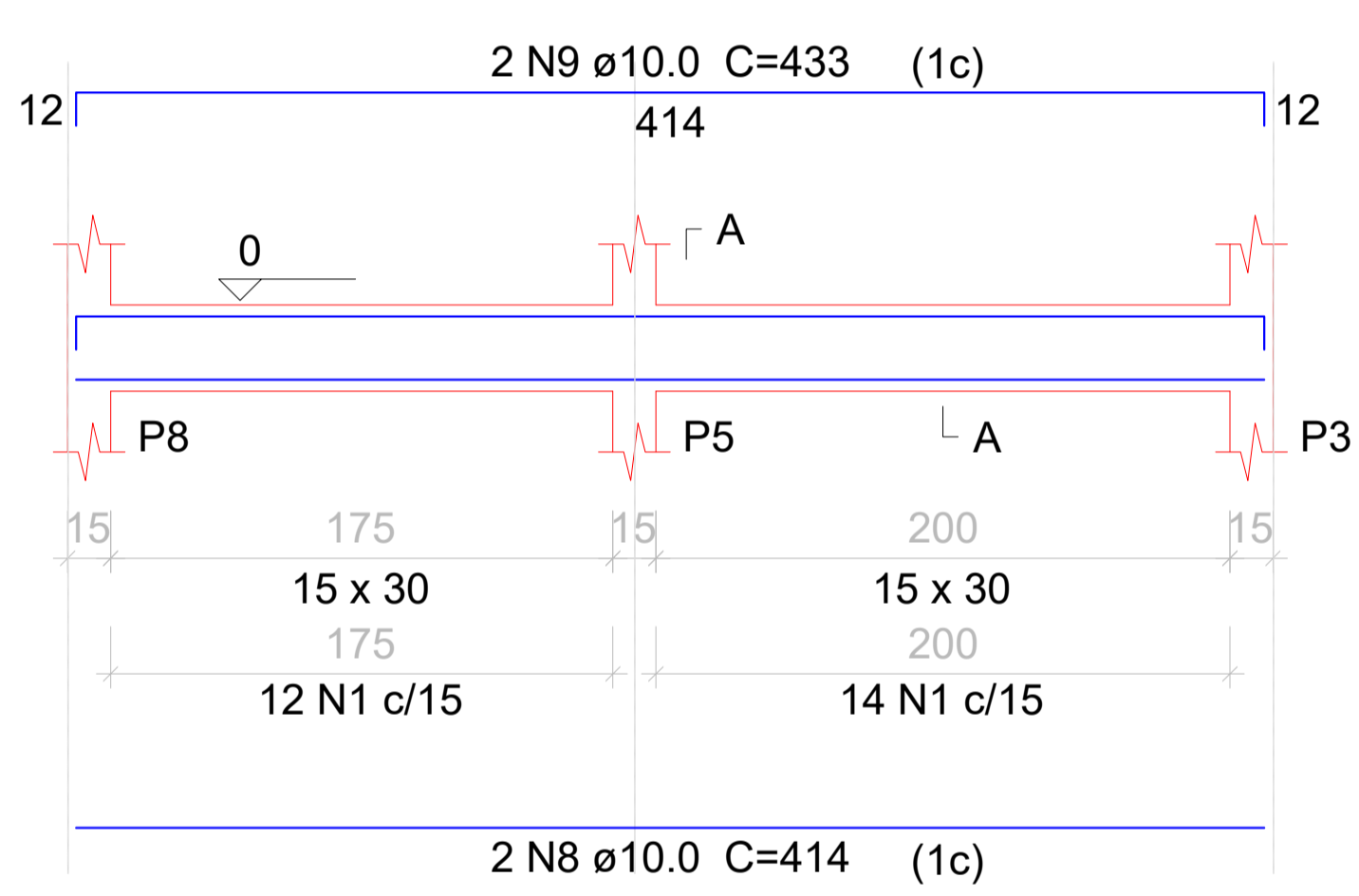
Resumo do aço

AÇO	DIAM	C.TOTAL (m)	PESO + 10 % (kg)
CA50	10.0	107.2	72.7
CA60	5.0	117.8	20
PESO TOTAL			
CA50		72.7	
CA60		20	

Vol. de concreto total (C-35) = 1.14 m³
Área de forma total = 18.98 m²

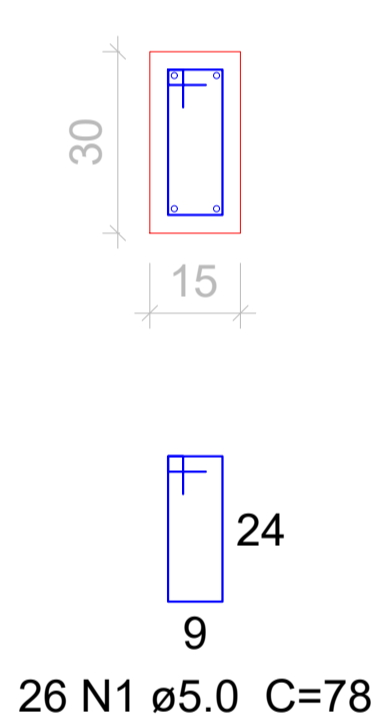
V4

ESC 1:50



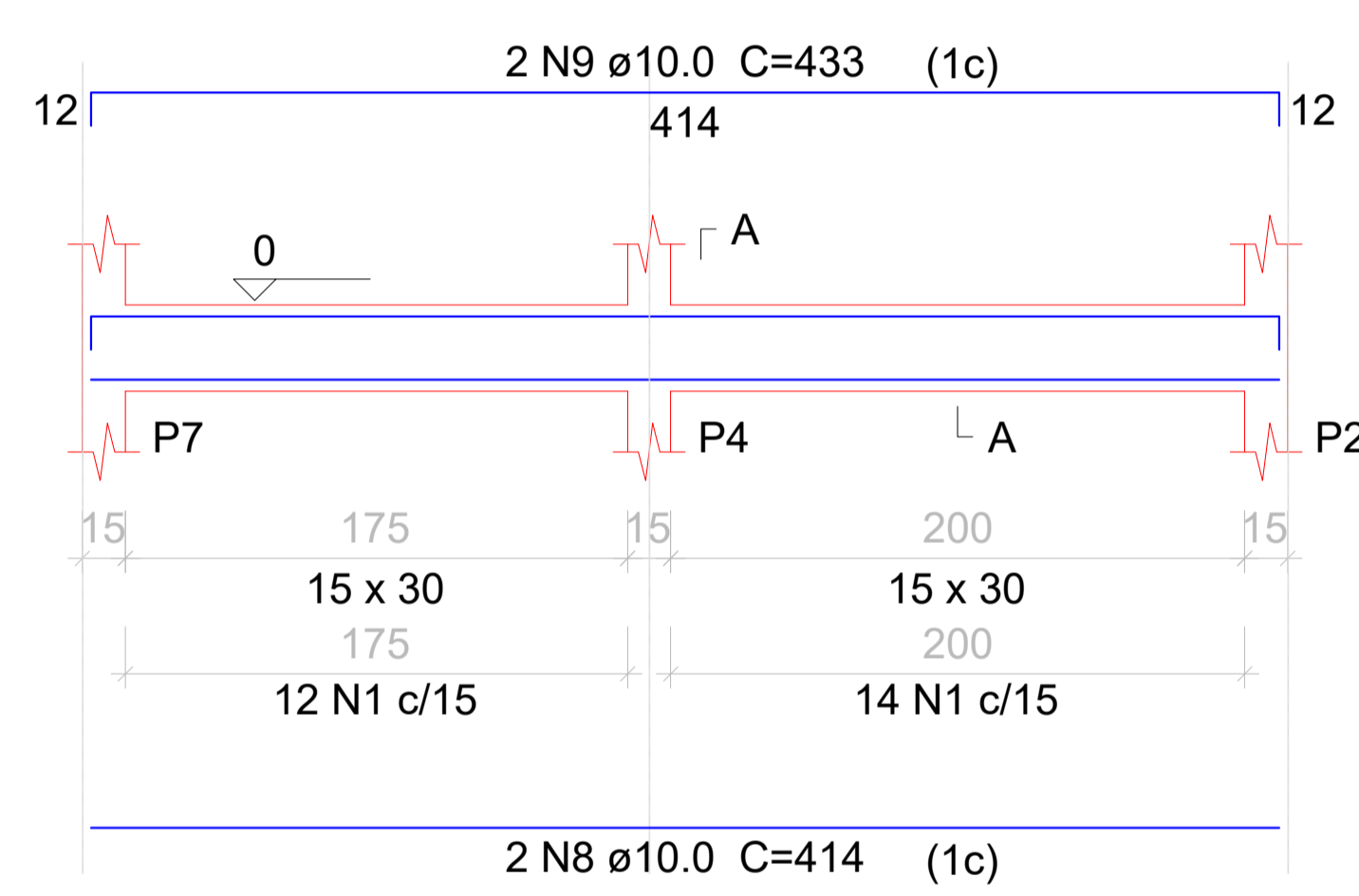
SEÇÃO A-A

ESC 1:25



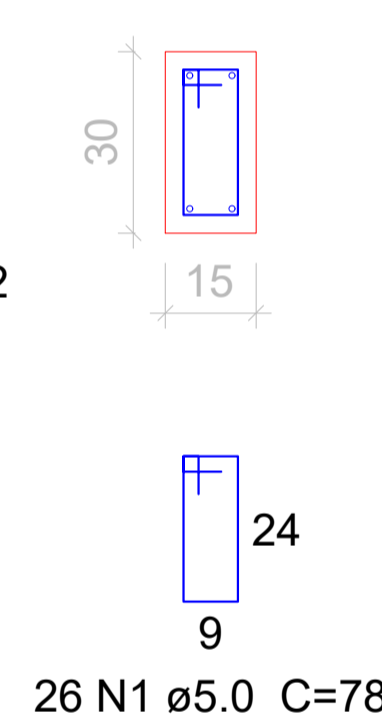
V5

ESC 1:50



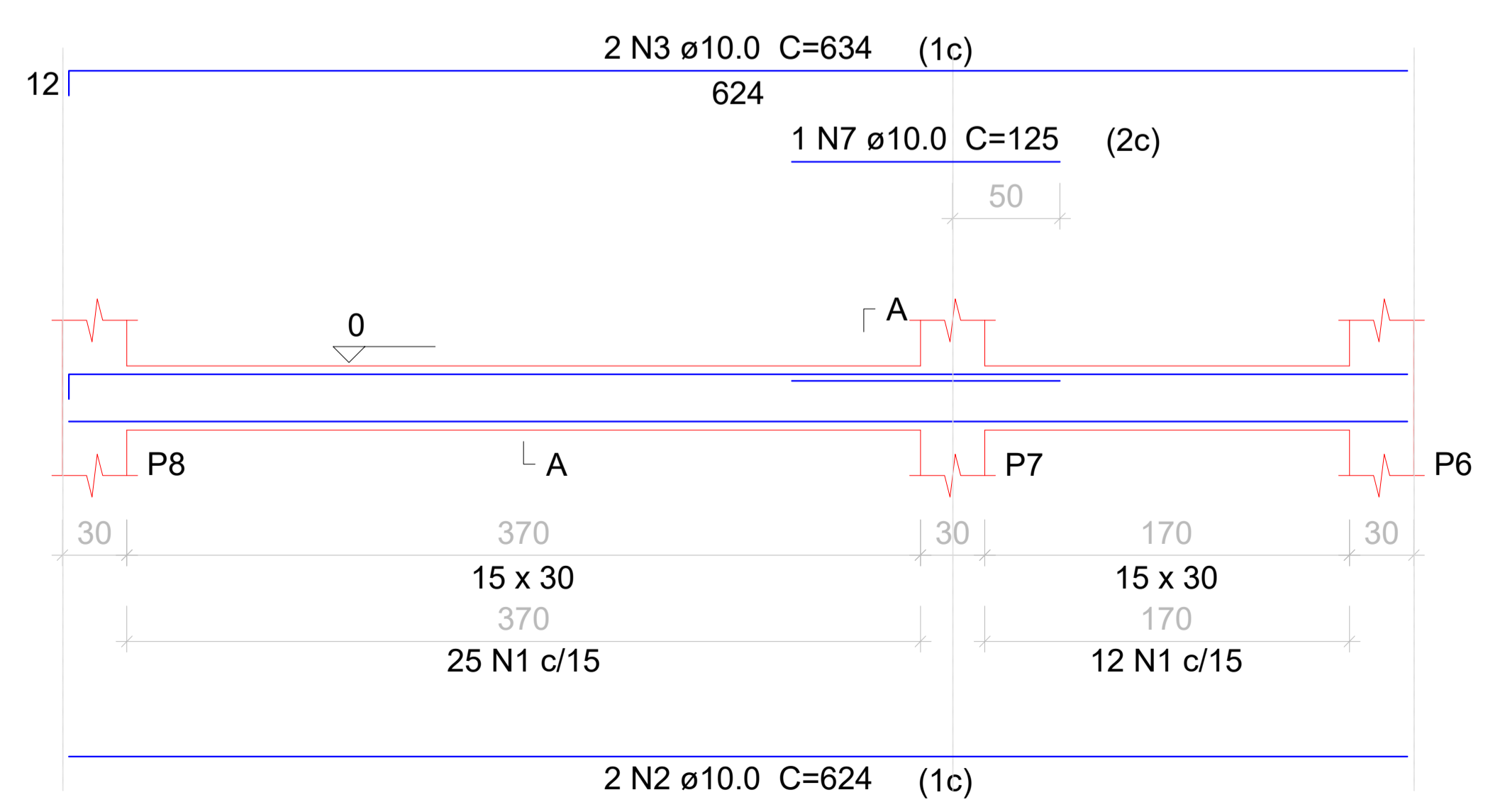
SEÇÃO A-A

ESC 1:25



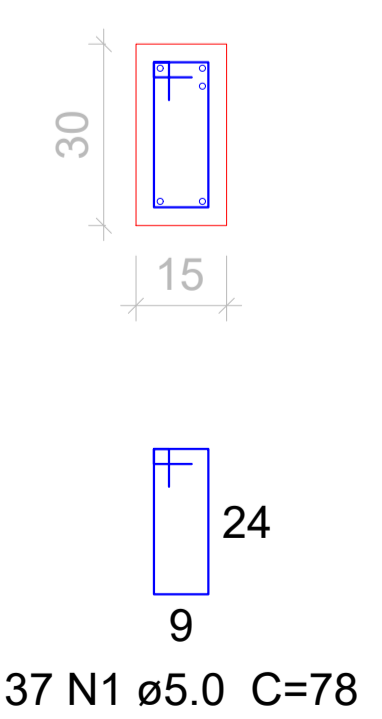
V3

ESC 1:50



SEÇÃO A-A

ESC 1:25



É PROIBIDO A REPRODUÇÃO TOTAL OU PARCIAL DESTA PROJETO, SEM A AUTORIZAÇÃO POR ESCRITO PELO PROJETISTA - LEI Nº9610 (19/02/1998)

PROPRIETÁRIO PREFEITURA MUNICIPAL DE BANDEIRANTE Assinatura do Proprietário		Área ampliação 26,46m²
RESPONSÁVEL TÉCNICO Engº Civil Alana Karolyne Dametto dos Santos - CREA/SC nº 188.897-6		DATA Abril/2024
ESPECIFICAÇÃO Vigas Baldrame		UNIDADES metros
PROJETO REFORMA E AMPLIAÇÃO CEI NOSSO SONHO		DESENHO Alana Santos
ENDEREÇO Rua Afonso Oliboni, Centro - Bandeirante/SC		FRANCHA E3
CONTATO Av. Santo Antônio, 1069 - Bandeirante/SC / (49) 3626-0012 / E-mail: gmc@bandeirante.sc.gov.br		