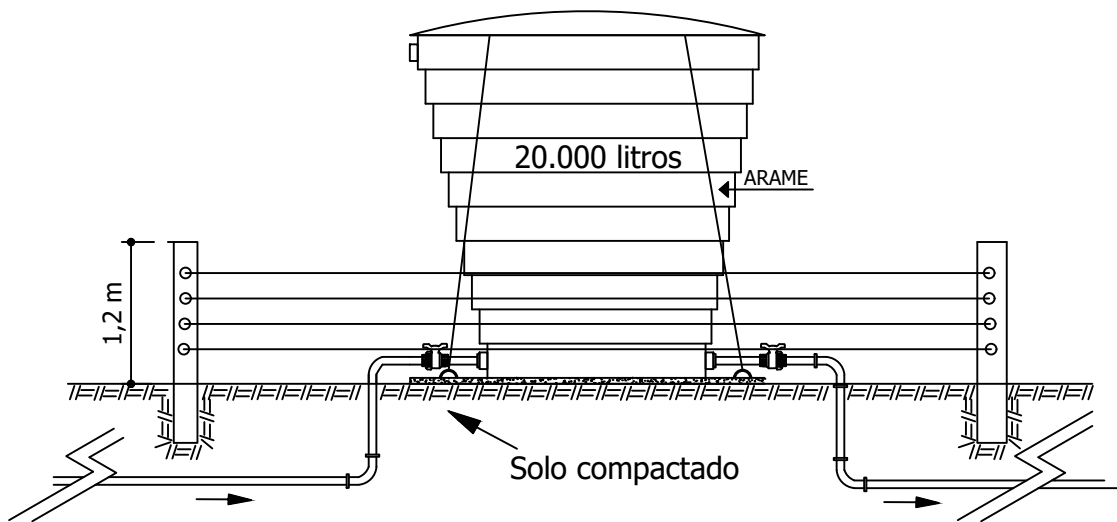


VISTA SUPERIOR



VISTA FRONTAL

INTERESSADO: Município de Bandeirante		LOCAL: Linha Getúlio Vargas - Bandeirante - SC	
PROJETO: Laje do reservatório de 20.000 Litros		RESPONSÁVEL TÉCNICO: Eng. Civil Denner Batistello - CREA/SC 168163-8	PRANCHA:
DESENHO:	DATA: fevereiro/2024	ESCALA: s/e	