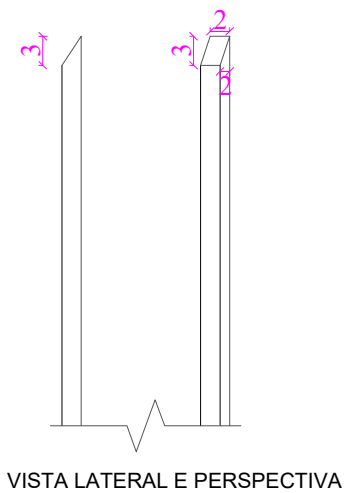
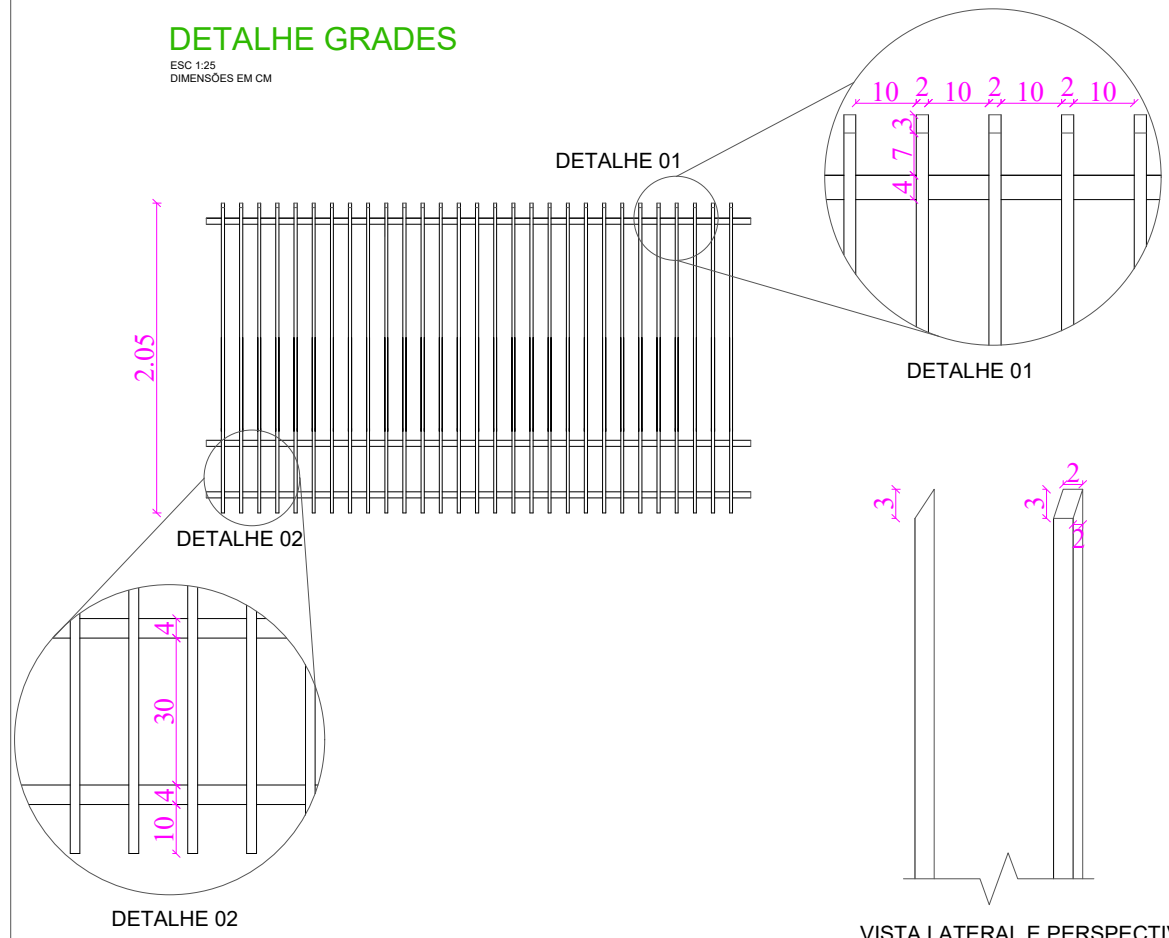


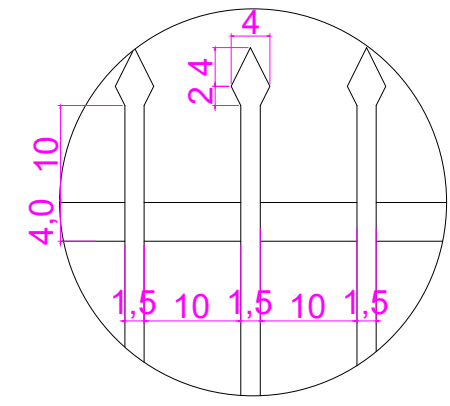
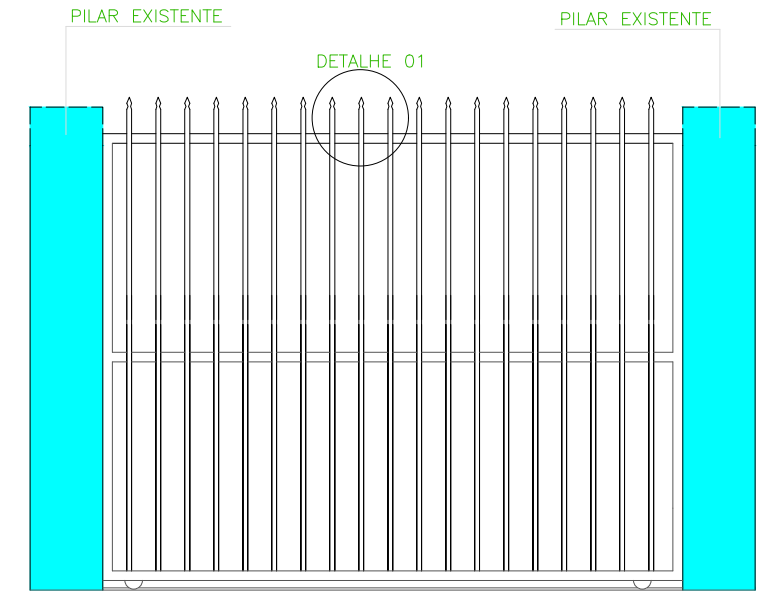
DETALHE GRADES

ESC 1:25
DIMENSÕES EM CM



DETALHE CONSTRUTIVO PORTÃO CEI NOSSO SONHO

ESCALA 1:25



DETALHE 01 - PORTÃO

Medidas em cm - sem escala

PROPRIETÁRIO
Prefeitura Municipal de Bandeirante

RESPONSÁVEL TÉCNICO
Alana Karolyne Dametto dos Santos
Eng. Civil - CREA/SC 188.897-6

ESPECIFICAÇÃO
DETALHES

ENDEREÇO
EM Bandeirante: Rodovia SC-492; CEI Nosso Sonho: Rua Afonso Oliboni, Centro, Bandeirante-SC

PROJETO
Grades para fechamento lateral e portões de acesso
Escola Municipal Bandeirante e CEI Nosso Sonho

PRANCHA
3/3