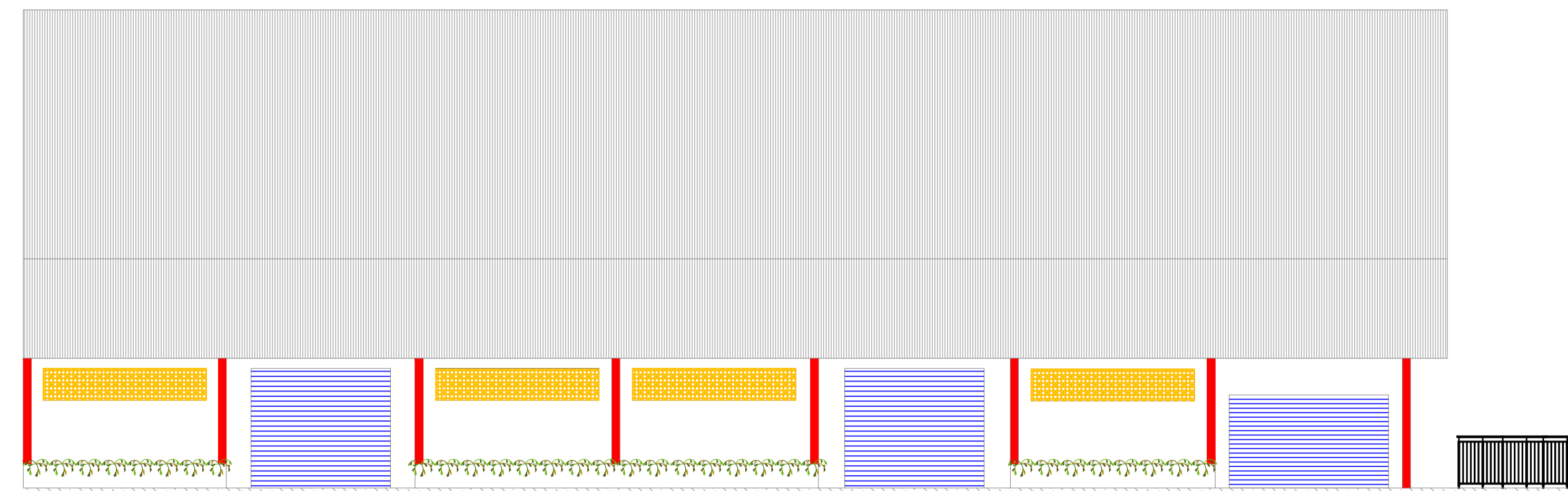


AVENIDA SANTO ANTÔNIO

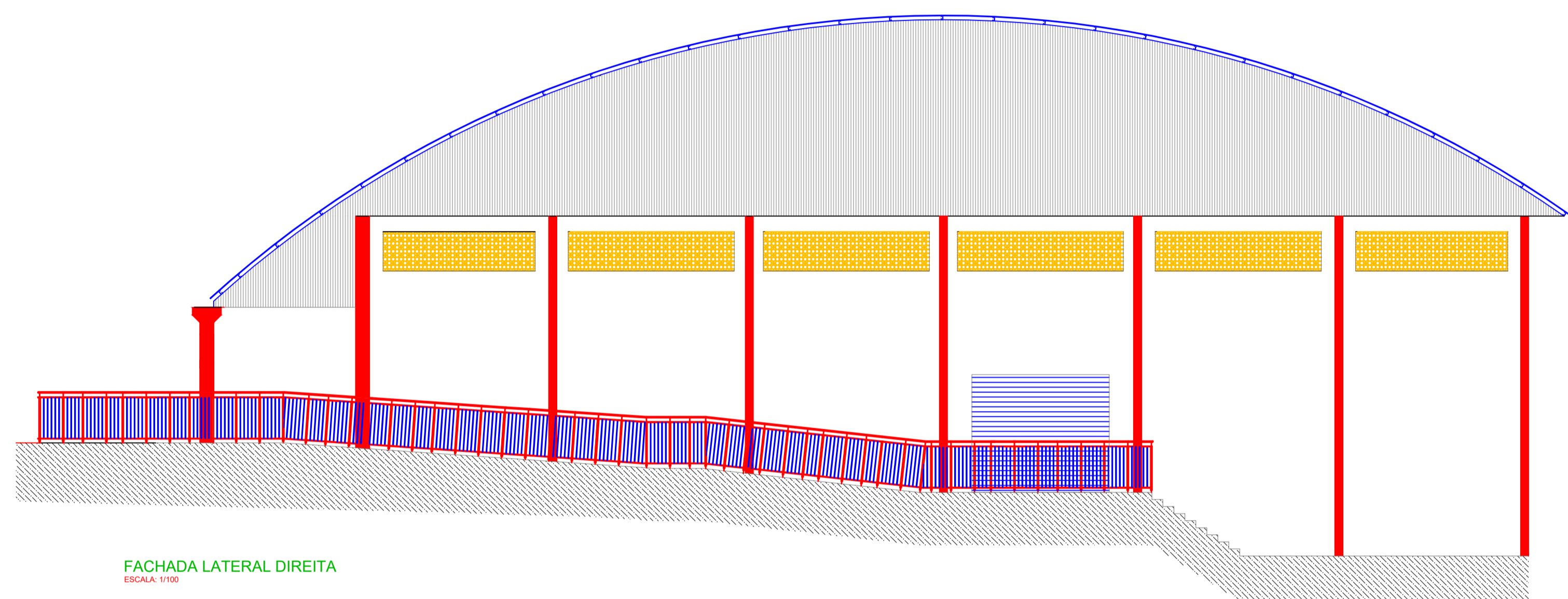
LEGENDA

- COBERTURA EXISTENTE
- COBERTURA CONECTADA COM A EXISTENTE

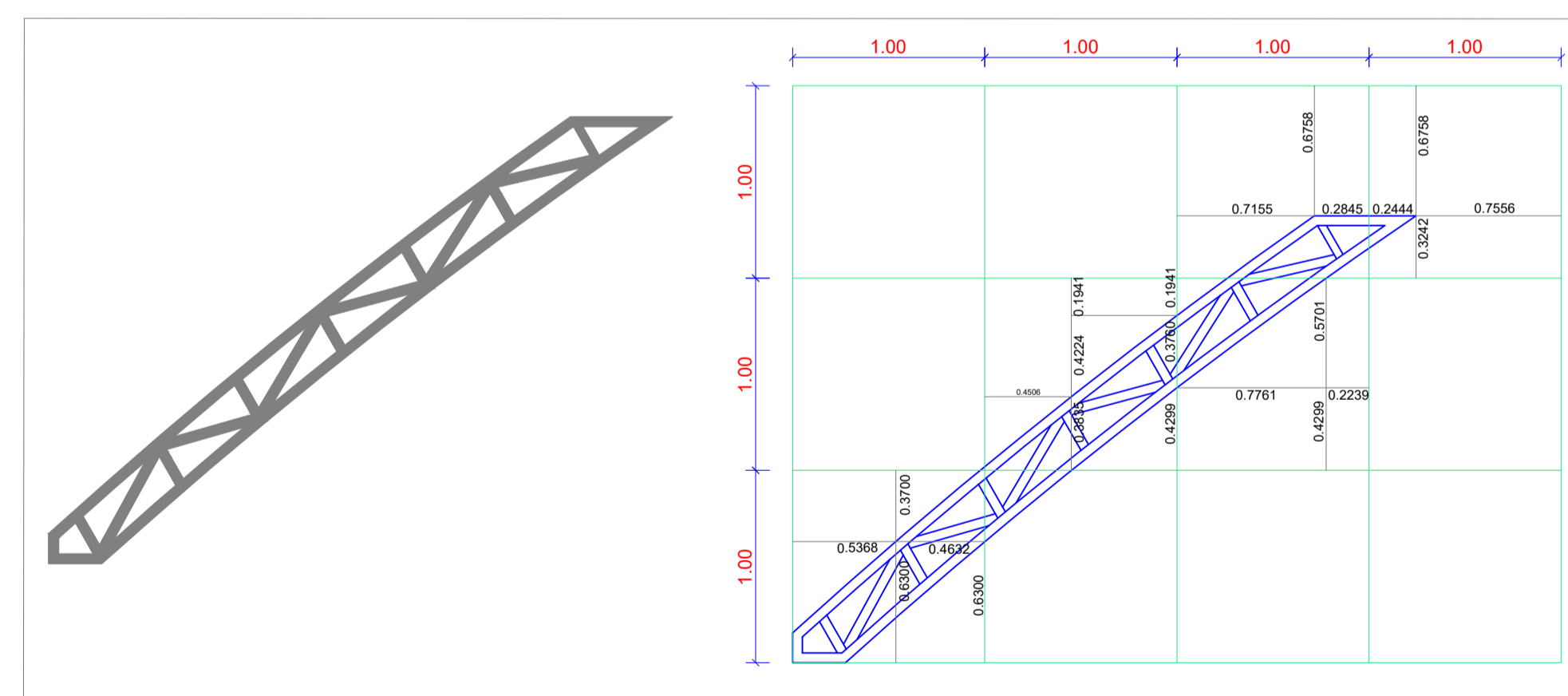
PLANTA DE COBERTURA
ESCALA: 1/100



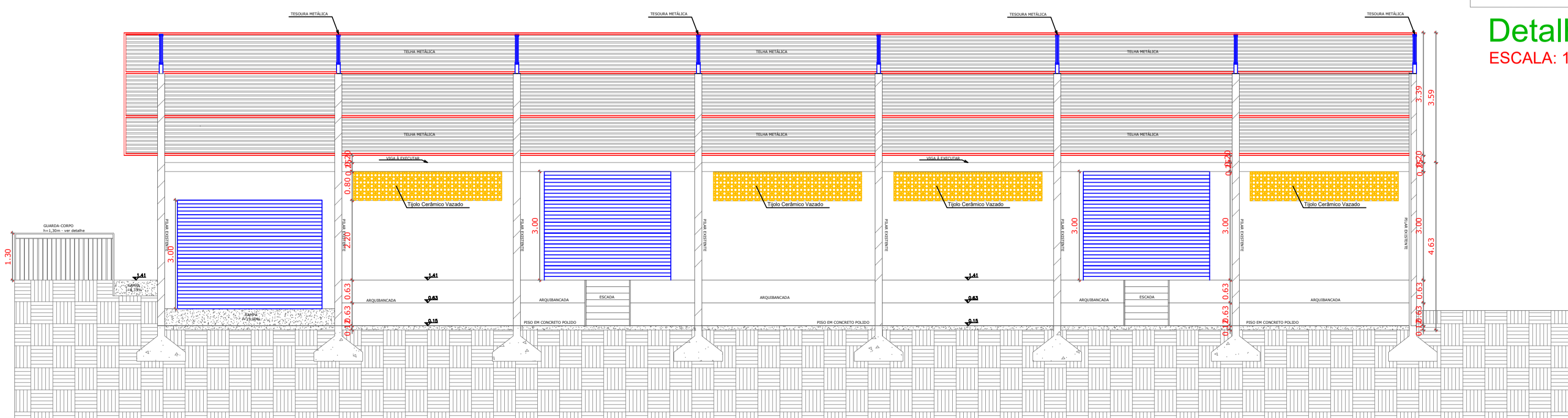
FACHADA FRONTAL
ESCALA: 1/100



FACHADA LATERAL DIREITA
ESCALA: 1/100



Detalhe construtivo tesoura 01
ESCALA: 1/25



CORTE B-B
ESCALA: 1/100

É PROIBIDO A REPRODUÇÃO TOTAL OU PARCIAL DESTE PROJETO, SEM A AUTORIZAÇÃO POR ESCRITO PELO PROJETISTA - LEI Nº9610 (19/02/1998)

PROPRIETÁRIO PREFEITURA MUNICIPAL DE BANDEIRANTE Assinatura do Proprietário		Área ampliação 837,68m²
RESPONSÁVEL TÉCNICO Eng ^o Civil Alana Karolyne Dametto dos Santos - CREA/SC nº 188.897-6		DATA Out/2023
ESPECIFICAÇÃO Projeto Arquitetônico Planta de Cobertura, Fachadas, Corte B-B		UNIDADES metros
PROJETO Ginásio Municipal de Bandeirante - Etapa III		DESENHO Alana Santos
ENDEREÇO Avenida Santo Antônio - Bandeirante/SC		PRANCHA 3/4
CONTATO Av. Santo Antônio, 1069 - Bandeirante/SC / (49) 3626-0012 / E-mail: gmc@bandeirante.sc.gov.br		