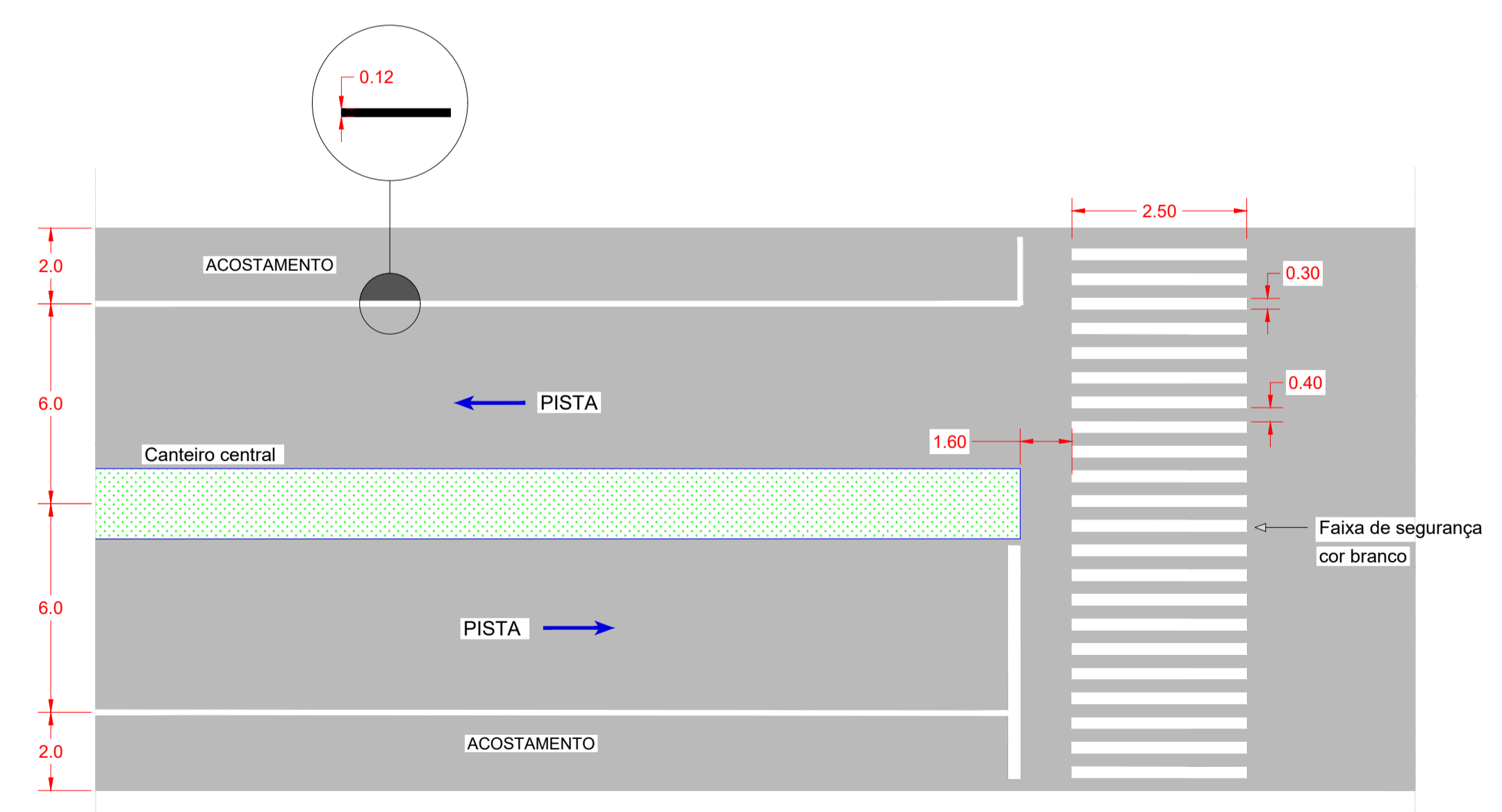
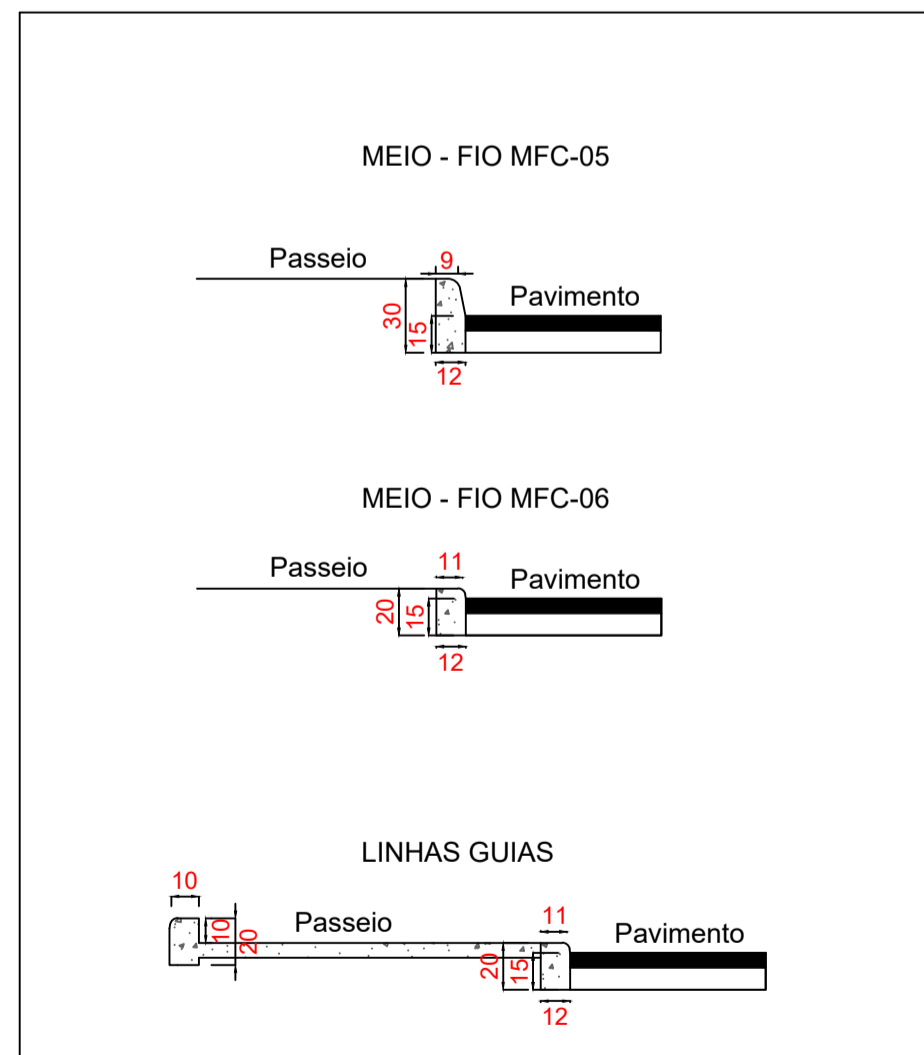


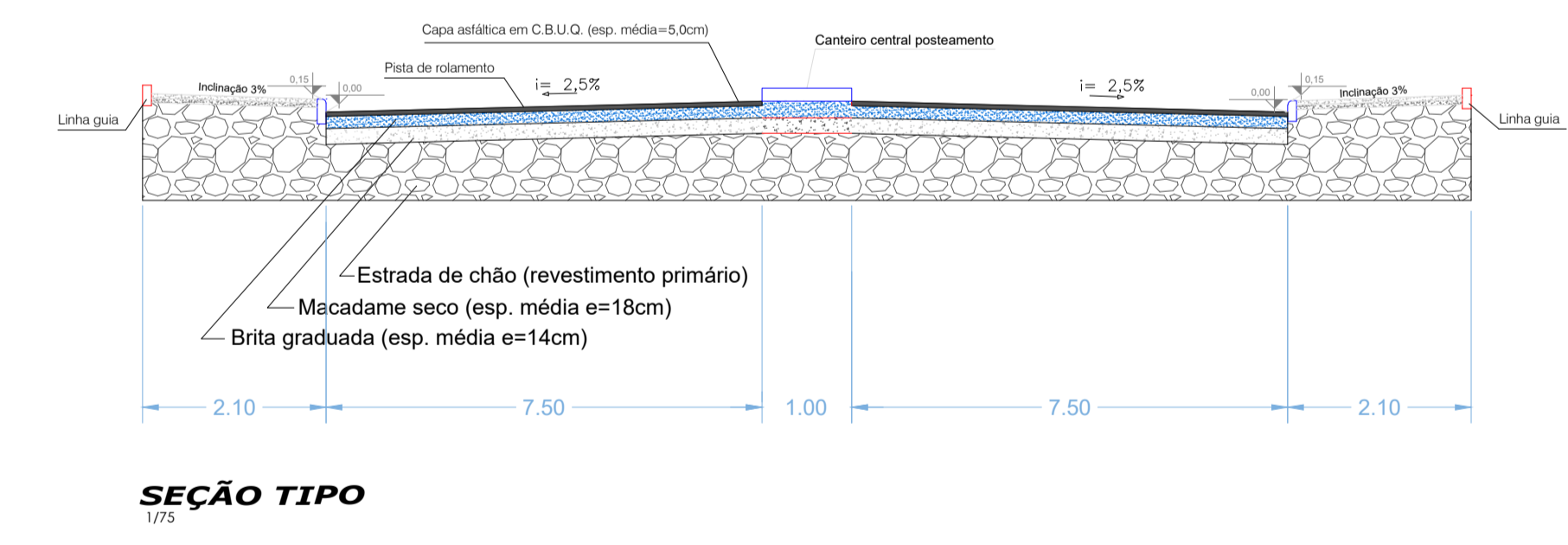
LOCAÇÃO DA PAVIMENTAÇÃO EM CBUQ
Esc: 1:1000



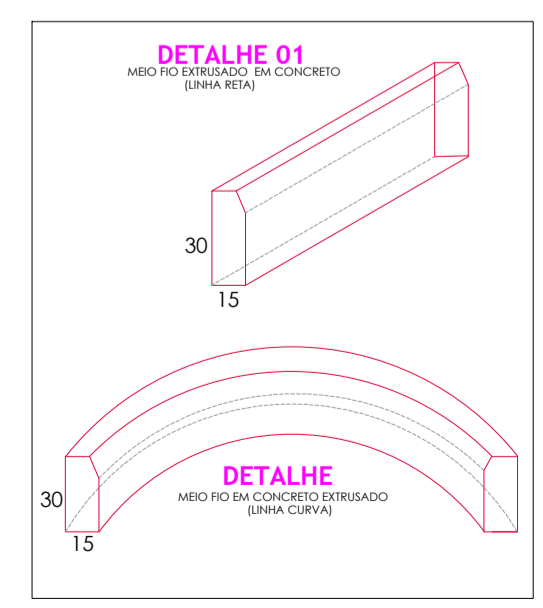
DETALHE DA SINALIZAÇÃO HORIZONTAL
1/75



CORTE TÍPICO
ESCALA: 1/75
DETALHE MEIO-FIO E LINHAS GUIAS



SEÇÃO TIPO
1/75



É PROIBIDO A REPRODUÇÃO TOTAL OU PARCIAL DESTA PROJETO, SEM A AUTORIZAÇÃO POR ESCRITO PELO PROJETISTA - LEI Nº 9610 (13/02/1998)

PROPRIETÁRIO PREFEITURA MUNICIPAL DE BANDEIRANTE Assinatura do Proprietário		Área total 4.151,22m ²
RESPONSÁVEL TÉCNICO Engº Civil Giovane Miguel Kuhn - CREA/SC nº 186.990-8		DATA Abril/2023
ESPECIFICAÇÃO Locação, Seção tipo e Detalhes		UNIDADES m
PROJETO Pavimentação em CBUQ em Trecho da Avenida Santo Antônio		DESENHO Giovane Kuhn
ENDEREÇO Avenida Santo Antônio, centro - Bandeirante/SC		PRANCHA A2
CONTATO Av. Santo Antônio, 1069 - Bandeirante/SC / (49) 3626-0012 / E-mail: gmc@bandeirante.sc.gov.br		