

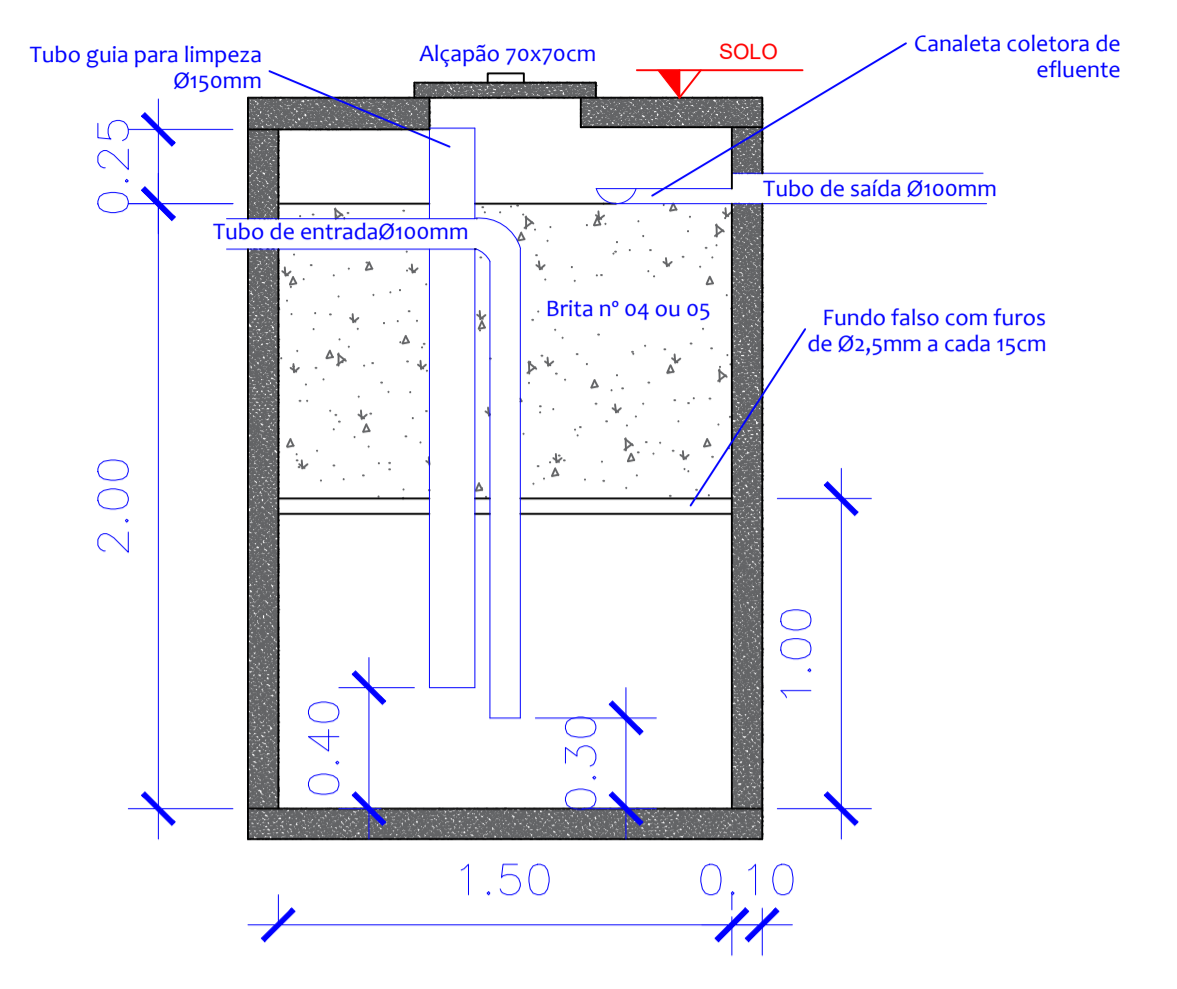
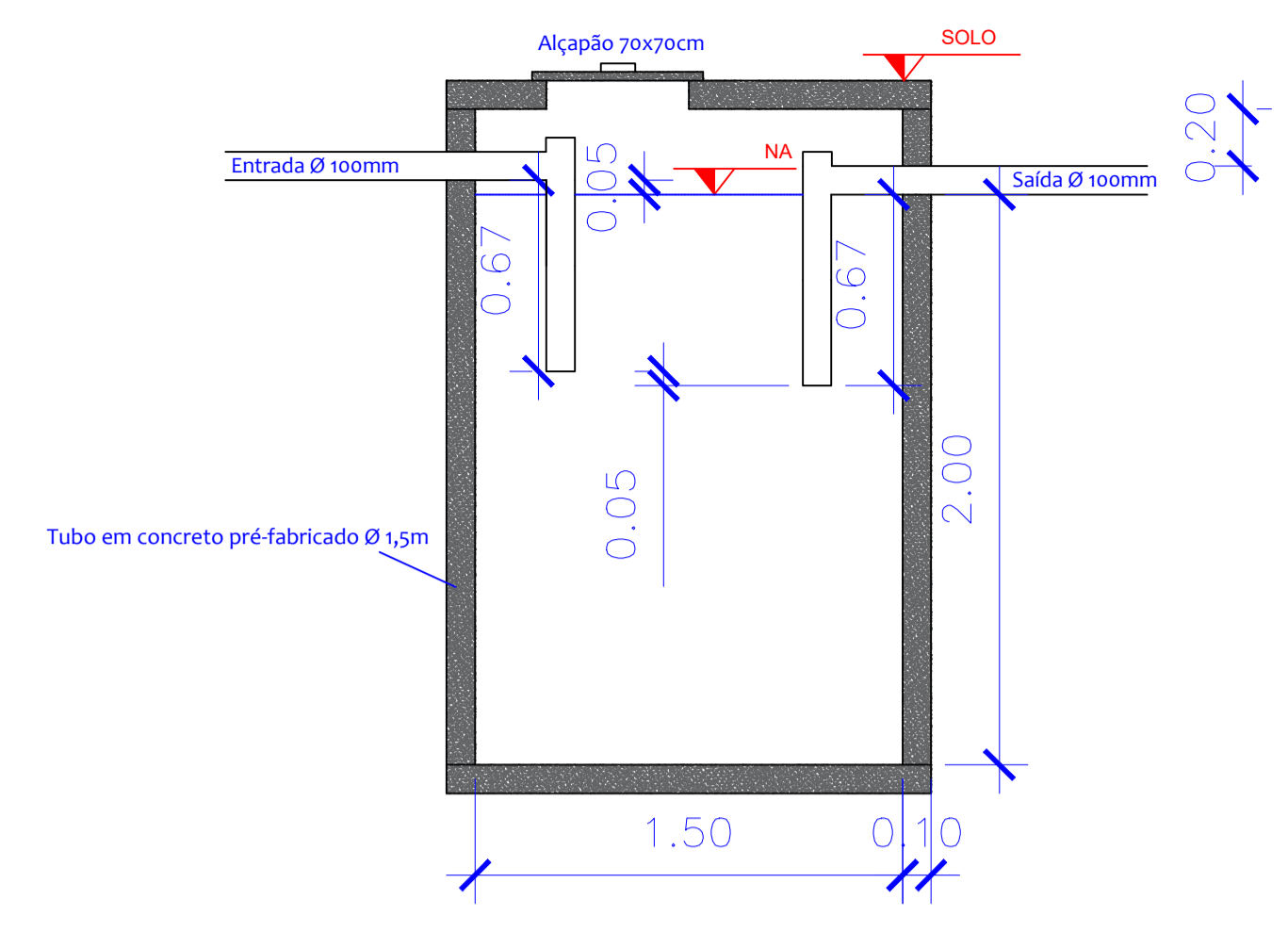
**OBSERVAÇÕES:**

O sistema de tratamento de esgoto, Fossa Séptica, Filtro anaeróbio e Poço Sumidouro deverá ser mantido aberto para vistoria até a aprovação da vigilância sanitária do Município.

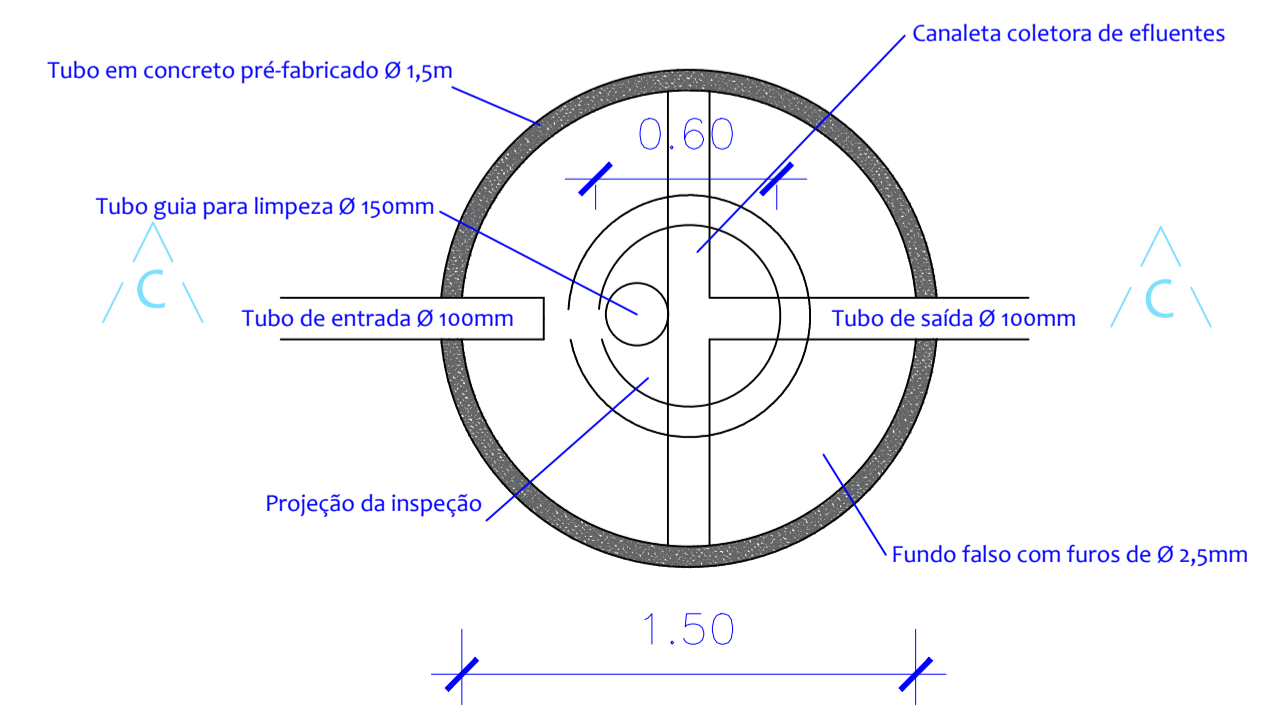
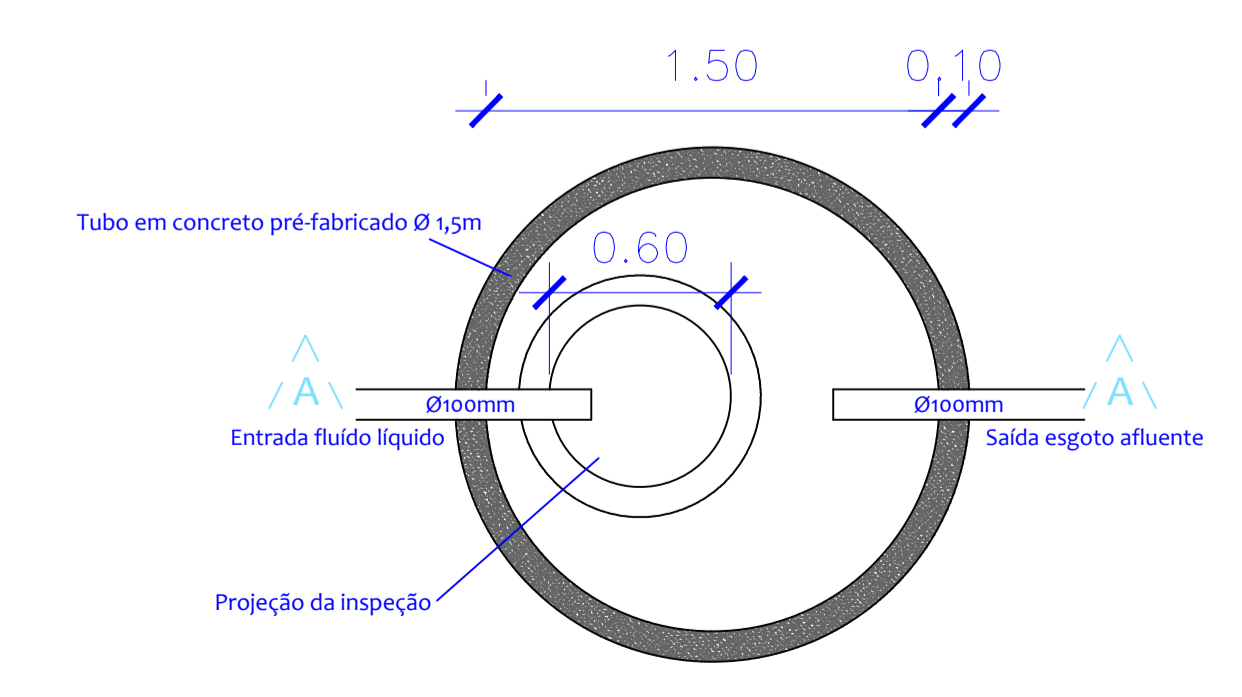
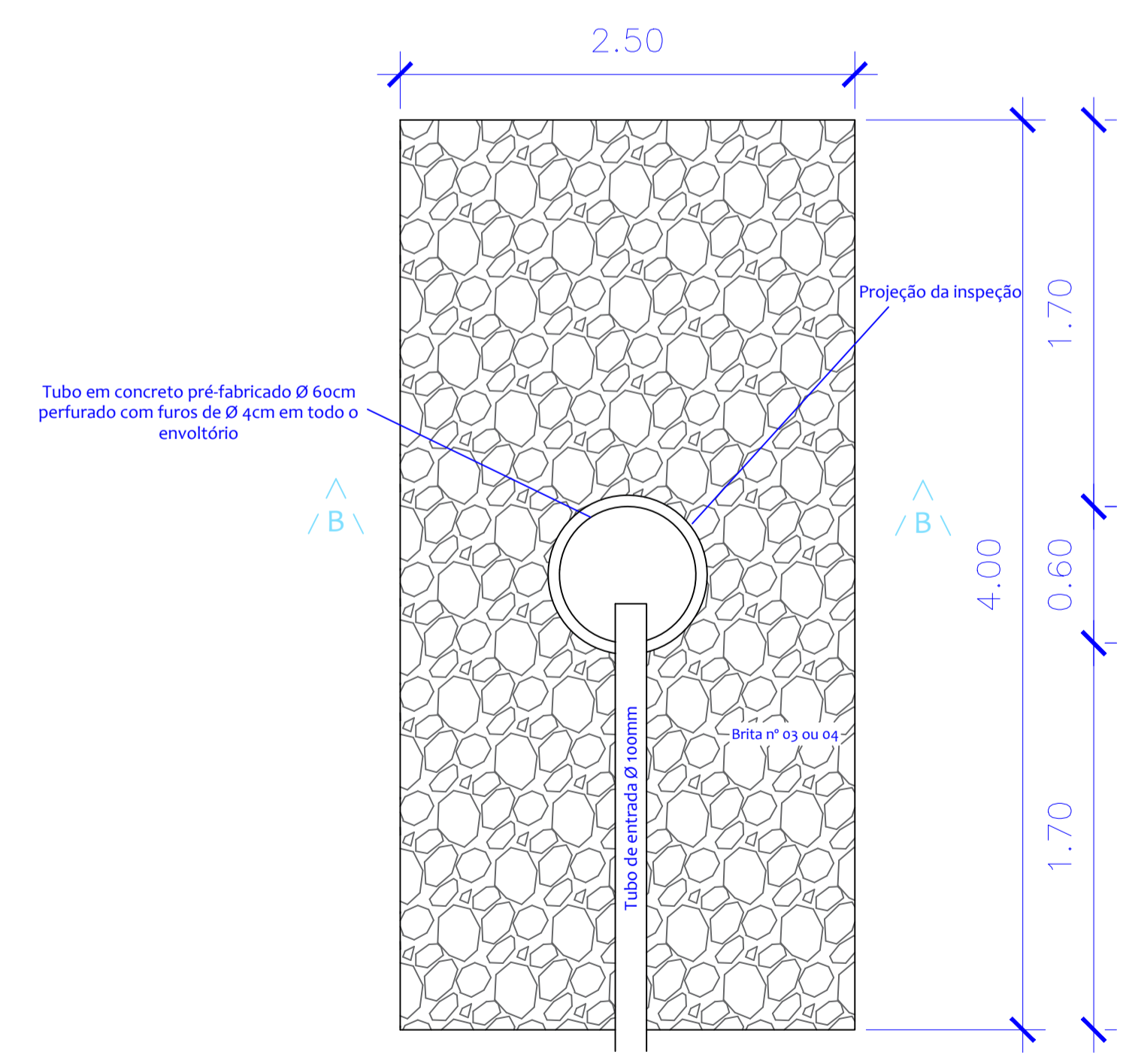
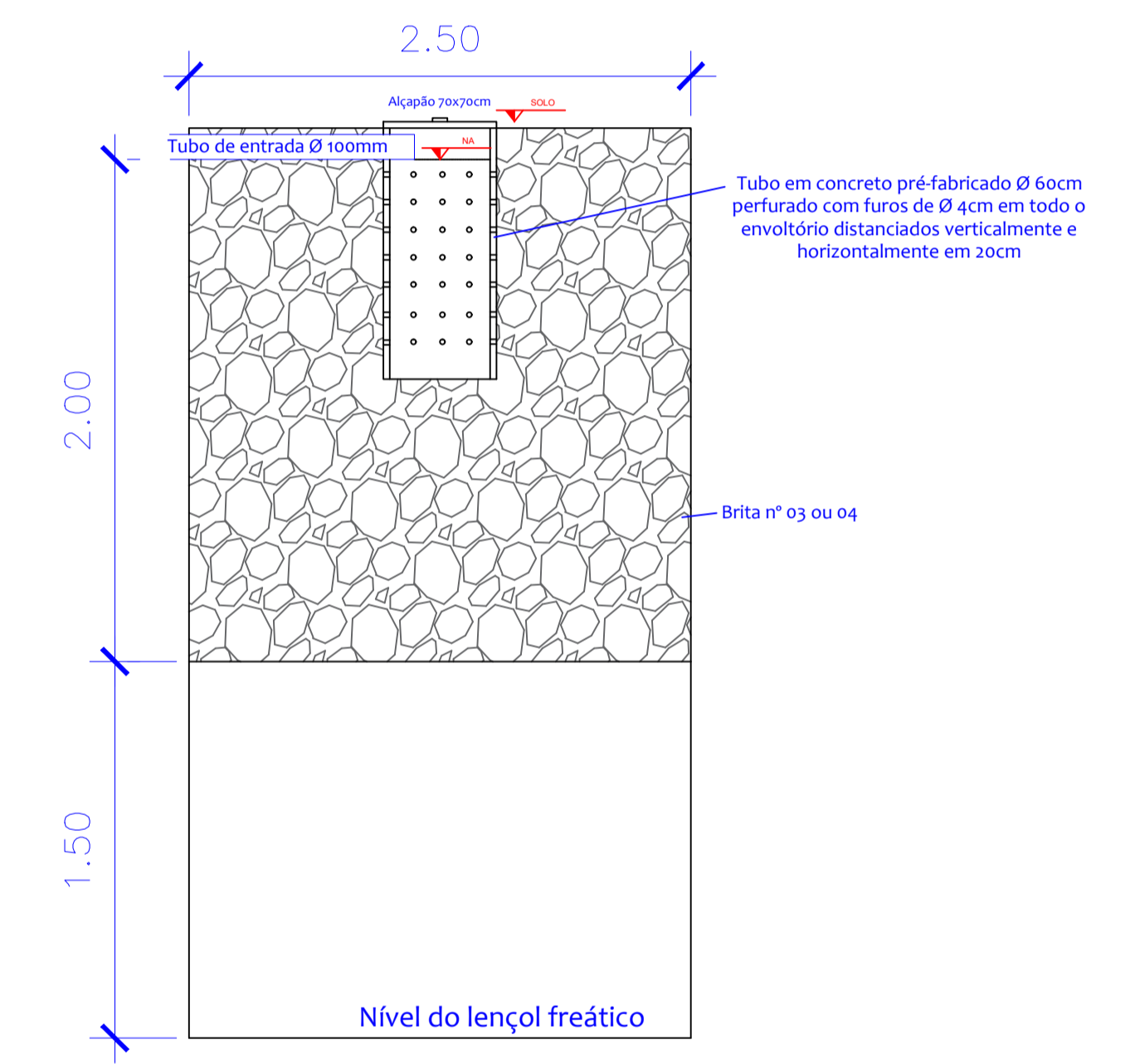
O fundo do Poço Sumidouro deverá estar no mínimo 1,50m de distância do nível máximo do lençol freático.

Tubulação com diâmetro menor ou igual a 75mm deverá ser executada com inclinação mínima de 2%.

Tubulação com diâmetro igual a 100mm deverá ser executada com inclinação mínima de 1%.



CÁLCULO DA FOSSA SÉPTICA	CÁLCULO DO FILTRO ANERÓBIO	CÁLCULO DO POÇO SUMIDOURO
V: $1000 + N ( C \times T + K \times Lf )$	V: $1,6 \times N \times C \times T$	A: $N \times C \times T / 60$
N: 46 pessoas	N: 46 pessoas	N: 46 pessoas
C: 50	C: 50	C: 50
T: 0,92	T: 0,92	T: 0,92
Lf: 0,2		
K: 65		
V: $1000 + 46 ( 50 \times 0,92 + 65 \times 0,2 )$	V: $1,6 \times 46 \times 50 \times 0,92$	A: $46 \times 50 \times 0,92 / 60$
V: $1000 + 46 ( 59 )$	V: 3.385,60 litros	A: 35,27m <sup>2</sup>
V: 3.714,00 litros		
MEDIDAS ÚTEIS FOSSA SÉPTICA	MEDIDAS ÚTEIS FILTRO ANAERÓBIO	MEDIDAS DO POÇO SUMIDOURO
V: $3,1415 \times 0,75^2 \times 2,0m \times 1000$	V: $3,1415 \times 0,75^2 \times 2,0m \times 1000$	Área de paredes: $5,0 + 5,0 + 8,0 + 8,0 + 10,0 = 36m^2$
V: 3.887,61 litros (útil)	V: 3.534,19 litros (útil)	Largura: 2,5m
Diâmetro do tubo: 1,5m	Diâmetro do tubo: 1,5m	Comprimento: 4,0m
Profundidade: 2,2m	Profundidade: 2,0m	Profundidade: 2,0m



É PROIBIDO A REPRODUÇÃO TOTAL OU PARCIAL DESTA PROJETO, SEM A AUTORIZAÇÃO POR ESCRITO PELO PROJETISTA - LEI Nº9610 (19/02/1998)

PROPRIETÁRIO <b>PREFEITURA MUNICIPAL DE BANDEIRANTE</b>	Área ampliação 39,43m <sup>2</sup>
Assinatura do Proprietário	Área reforma 41,85m <sup>2</sup>
RESPONSÁVEL TÉCNICO Engº Civil Giovane Miguel Kuhn - CREA/SC nº 186.990-8	DATA Março/2023
PROJETO <b>AMPLIAÇÃO E REFORMA - PREFEITURA MUNICIPAL</b>	UNIDADES m
ESPECIFICAÇÃO <b>Projeto Hidrossanitário</b>	DESENHO Giovane Kuhn
ENDEREÇO Avenida Santo Antonio, 1069 - Bandeirante/SC	PRANCHAS <b>A4</b>
CONTATO Av. Santo Antônio, 1069 - Bandeirante/SC / (49) 3626-0012 / E-mail: engenharia@bandeirante.sc.gov.br	