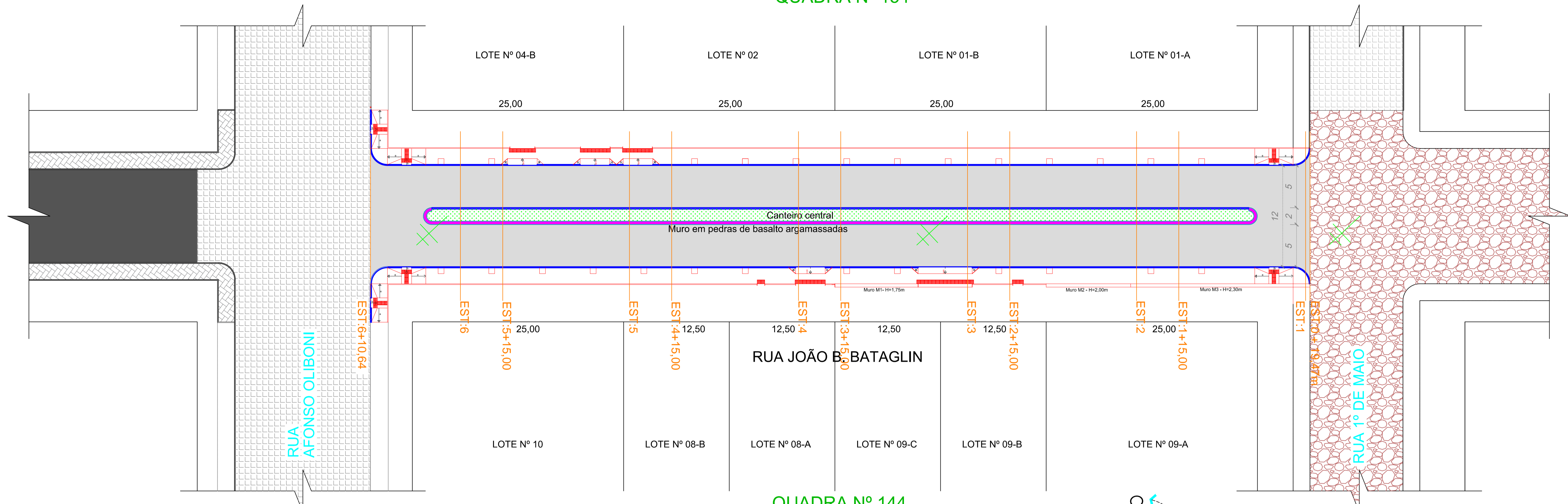
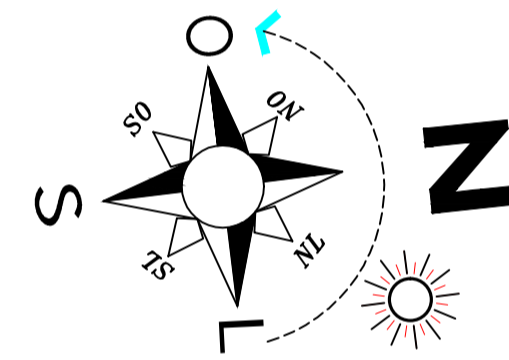


QUADRA Nº 154



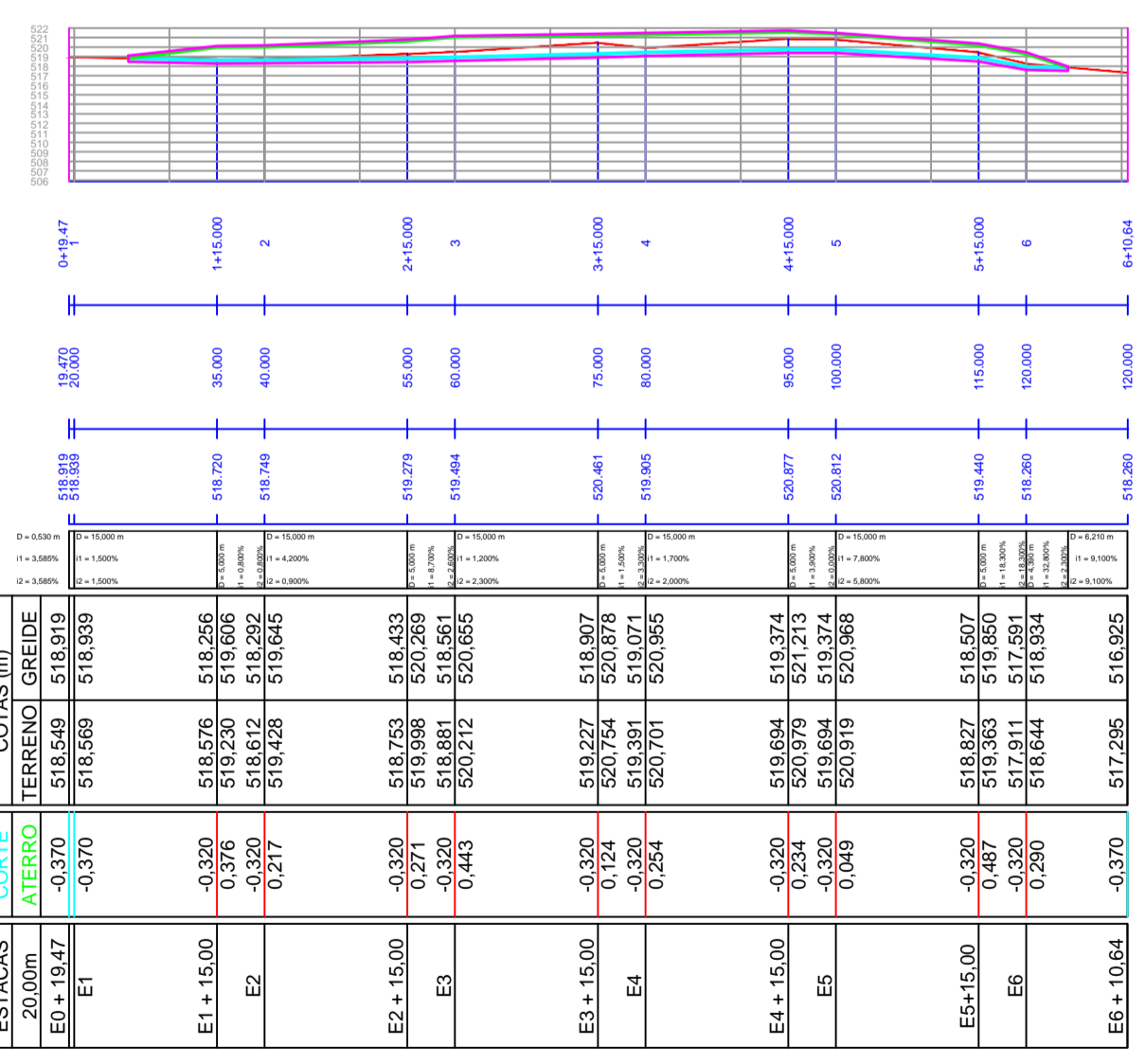
PROJETO GEOMÉTRICO
Esc 1:250



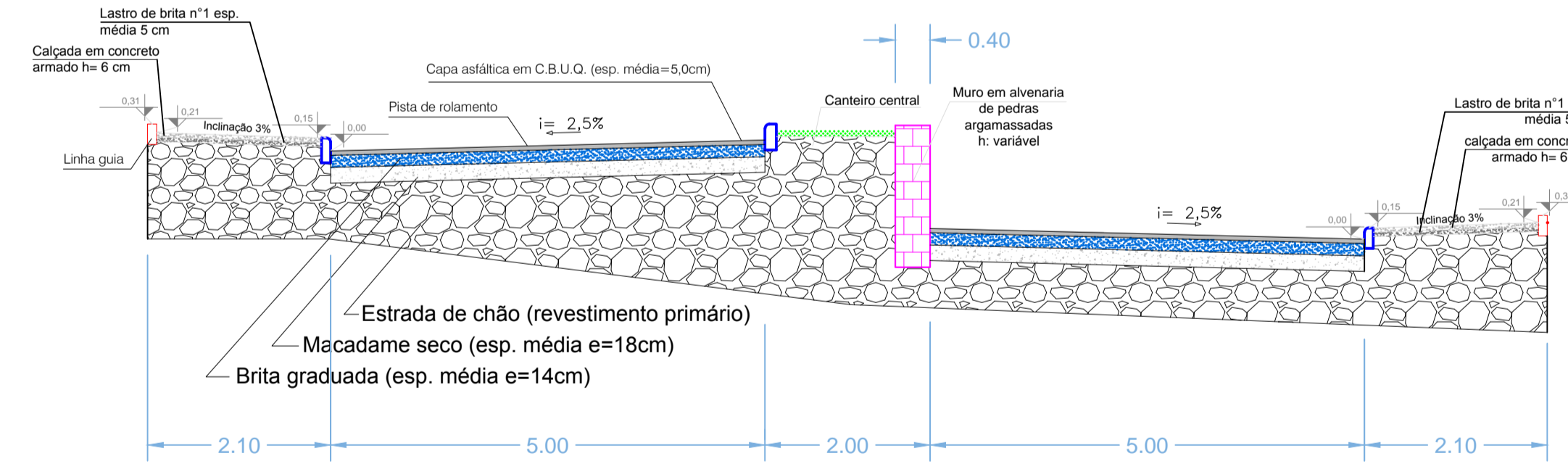
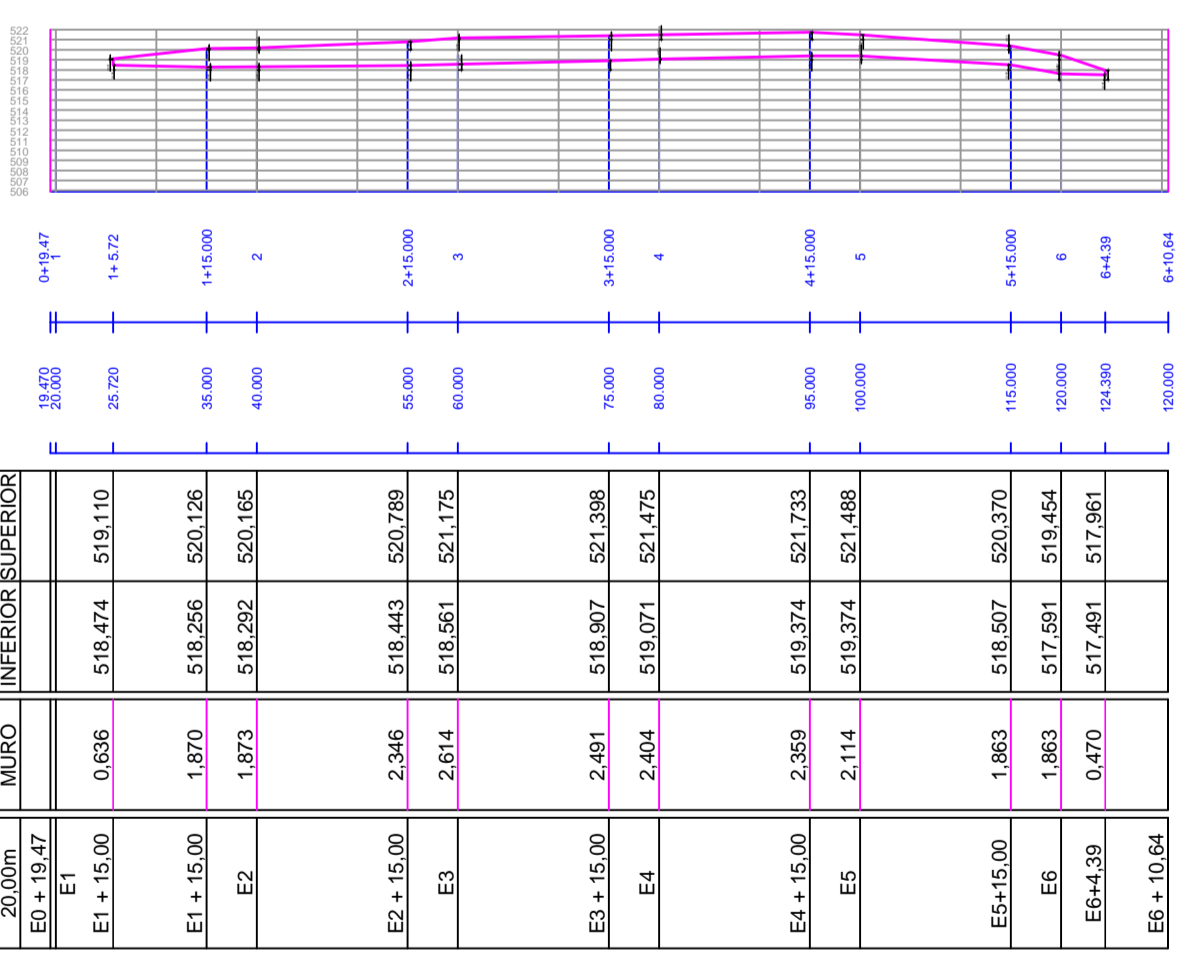
QUADRA Nº 144

- LEGENDA:**
- Pavimentação asfáltica em C.B.U.Q. (a executar sobre estrada de chão)
 - Pavimentação asfáltica em C.B.U.Q. (existente)
 - Pavimentação em pedras irregulares existente (colçamento)
 - Estrada de chão (revestimento primário)
 - Estaqueamento de 20 em 20m
 - Calha coletora c/ boca de lobo (existente)
 - Calha coletora c/ boca de lobo (a executar)
 - Calha de ligação (existente)
 - Calha de ligação (a executar)
 - Paço de visita (existente)
 - Rótula em concreto
 - Poste rede de energia elétrica (Céleas)
 - Direcionamento das águas pluviais
 - Tubulação em concreto - B5TC (existente)
 - Tubulação em concreto - B5TC (a executar)
 - Meio fio em concreto simples (existente)
 - Meio fio guia em concreto simples (a executar)
 - Meio fio em concreto simples (a executar)
 - Meio fio em concreto simples (a executar)
 - Perfil longitudinal greide projetado
 - Perfil longitudinal terreno existente
 - Muro de arrimo em pedra argamassada

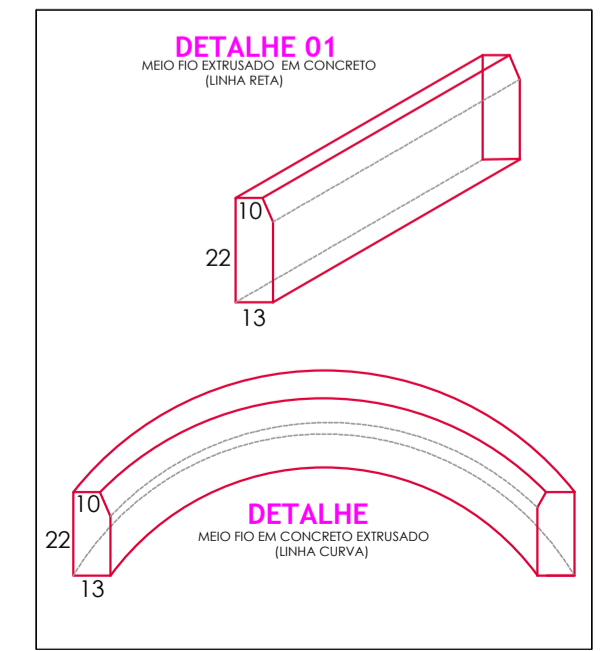
Rua João B. Bataglin
Perfil Longitudinal Global
Esc. 1:750



Rua João B. Bataglin
Perfil Longitudinal - Muro de Arrimo
Esc. 1:750



SEÇÃO TIPO
1/75



OBRA: PAVIMENTAÇÃO ASFÁLTICA EM C.B.U.Q. ÁREA: 1.141,52 M2

RUA JOÃO B. BATAGLIN BANDEIRANTE - SC

PROJETO: GEOMÉTRICO ESCALA: INDICADA

REFERÊNCIA:
- PROJETO PAV. ASFÁLTICA;
- PERFIL LONGITUDINAL;
- DETALHE SEÇÃO TIPO;
- DETALHE MEIO FIO;
- PROJETO PASSEIO PÚBLICO;

PROPRIETÁRIO:
MUNICÍPIO DE BANDEIRANTE/SC
CNPJ: 01.612.528/0001-84

DATA: JANEIRO 2022

DESENHO: JOÃO L. KAYSER

ARQUIVO: PROJETOS 2021

FRANCHA:

RESPONSÁVEL TÉCNICO:
JOÃO LUIZ KAYSER
ENGENHEIRO CIVIL
CREA/SC 099517-1

G1