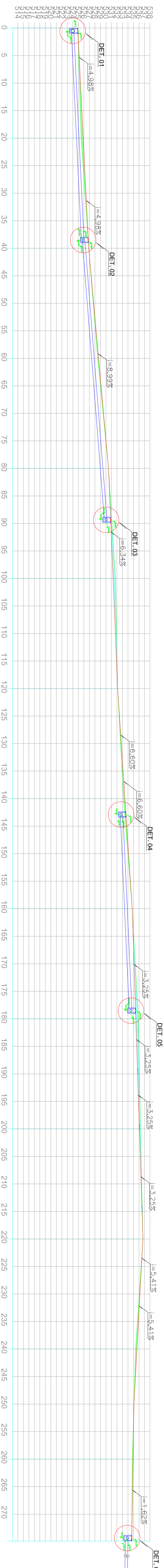


COTAS PROJETO — CORTE
 COTAS PRIMITIVO — ATERRO



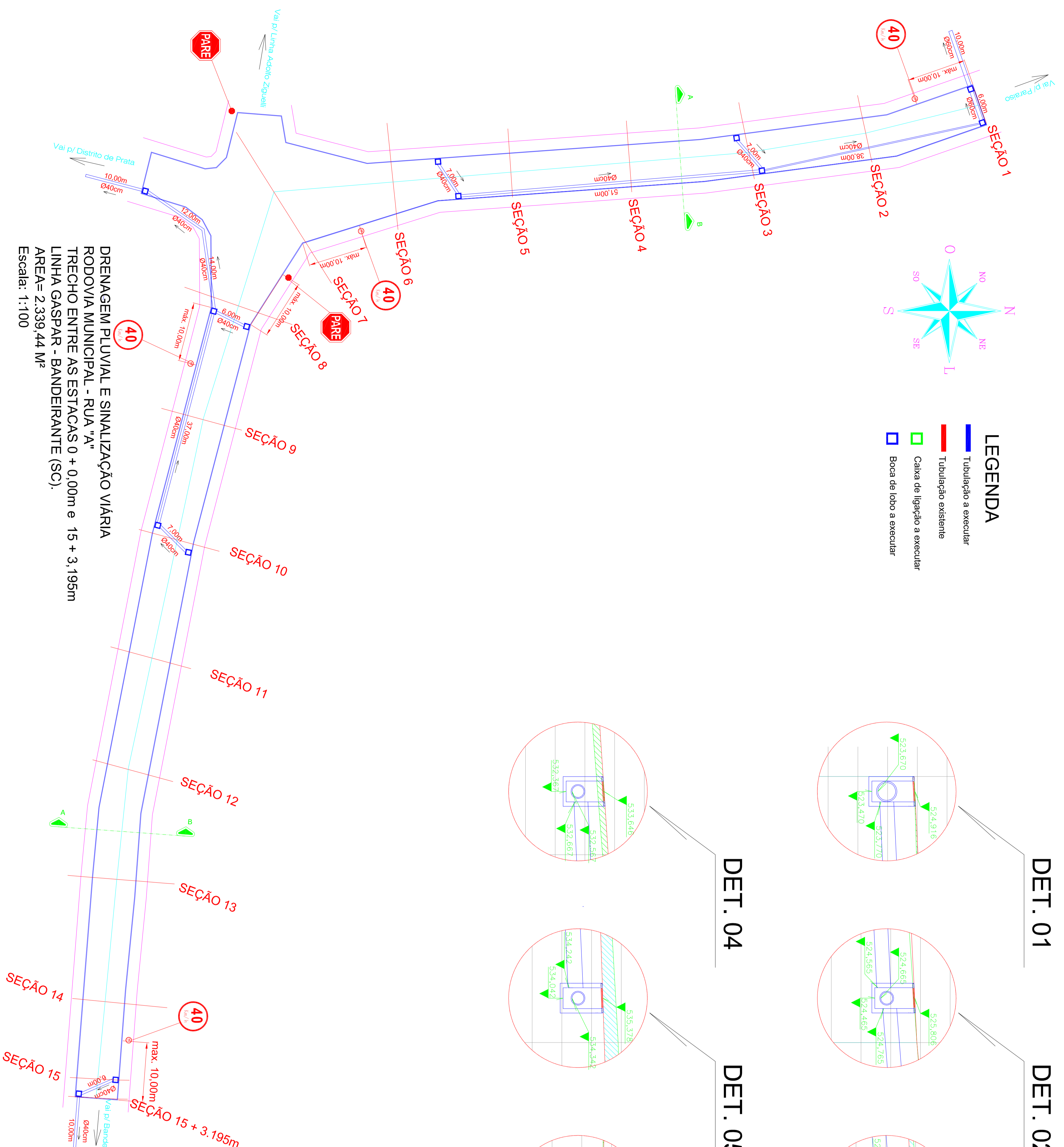
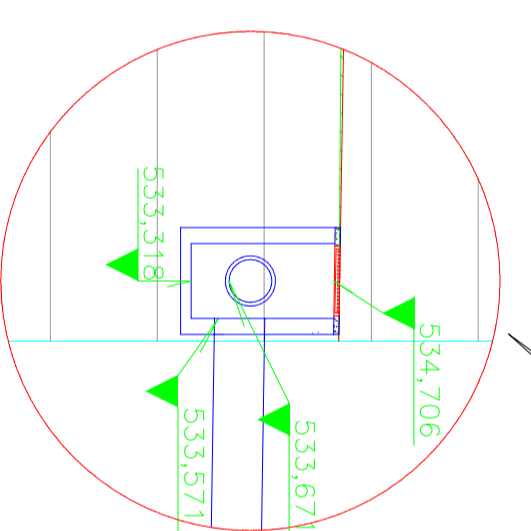
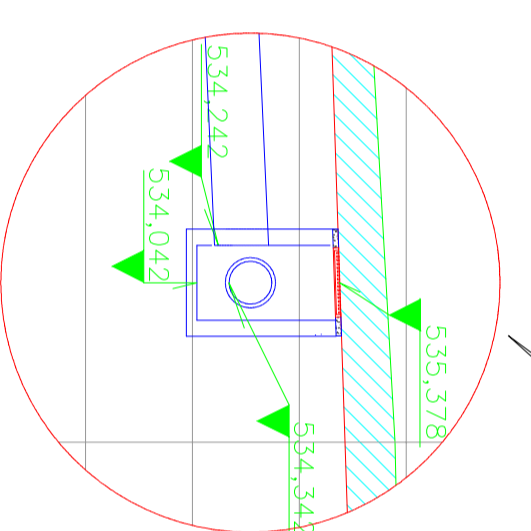
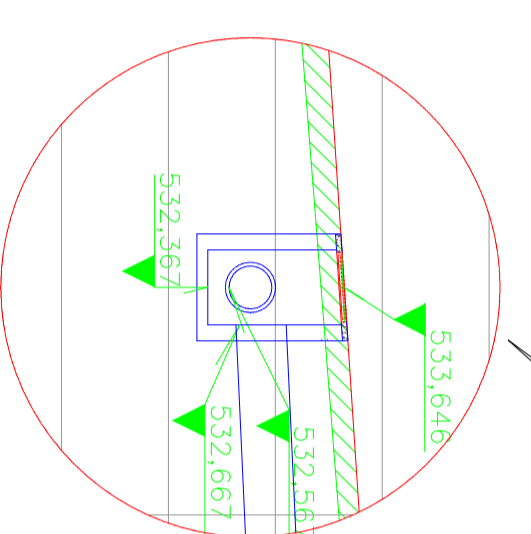
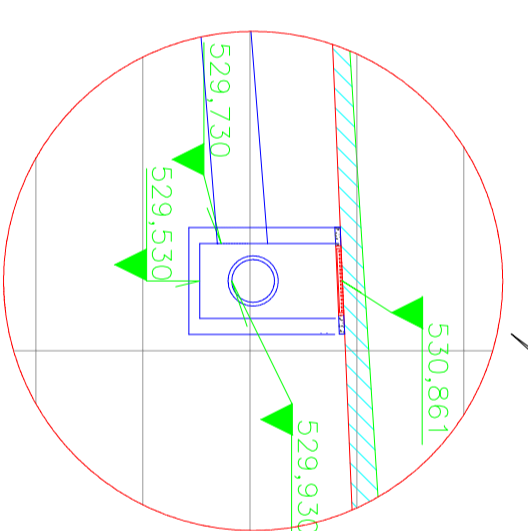
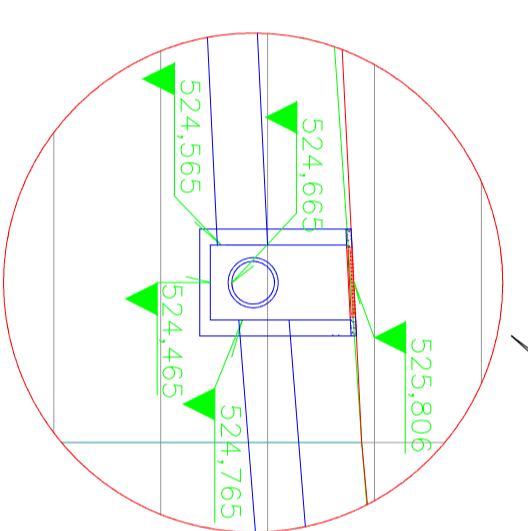
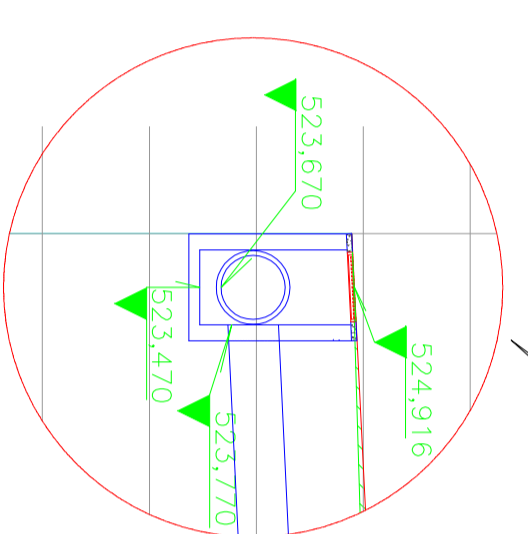
Perfil Longitudinal

Escala Horizontal: 1/100
 Escala Vertical: 1/100

Volume Corte = 653,47 m³

Volume Aterro = 80,53 m³

- LEGENDA**
- Tubulação a executar
 - Tubulação existente
 - Caixa de ligação a executar
 - Boca de lobo a executar



DRENAGEM PLUVIAL E SINALIZAÇÃO VIÁRIA
 RODOVIA MUNICIPAL - RUA "A"
 TRECHO ENTRE AS ESTAÇAS 0 + 0,00m e 15 + 3,195m
 LINHA GASPAP - BANDEIRANTE (SC).
 ÁREA= 2.339,44 m²
 Escala: 1:100

PROPRIETÁRIO PREFEITURA MUNICIPAL DE BANDEIRANTE Assinatura do Proprietário		ÁREA (m²) 2.339,44
RESPONSÁVEL TÉCNICO Eng ^o Civil Juliana Menggalli - CREASC nº 059.907-8		DATA Junho/2016
PROJETO PAVIMENTAÇÃO COM PEDRAS IRREGULARES Rodovia Municipal - Rua "A" - Linha Gaspar		UNIDADES m
ESPECIFICAÇÃO Drenagem Pluvial e Sinalização		DESENHO Juliana
FINANCIADO Rodovia Municipal - Rua "A"	CONTO Trecho entre as estações 0 + 0,00m e 15 + 3,195m - Linha Gaspar - Bandeirante/SC	PROVA 03
Av. Santo Antônio, s/n - Bandeirante/SC / CEP: 8624-0012 / E-mail: engenharia@bandeirante.sc.gov.br		