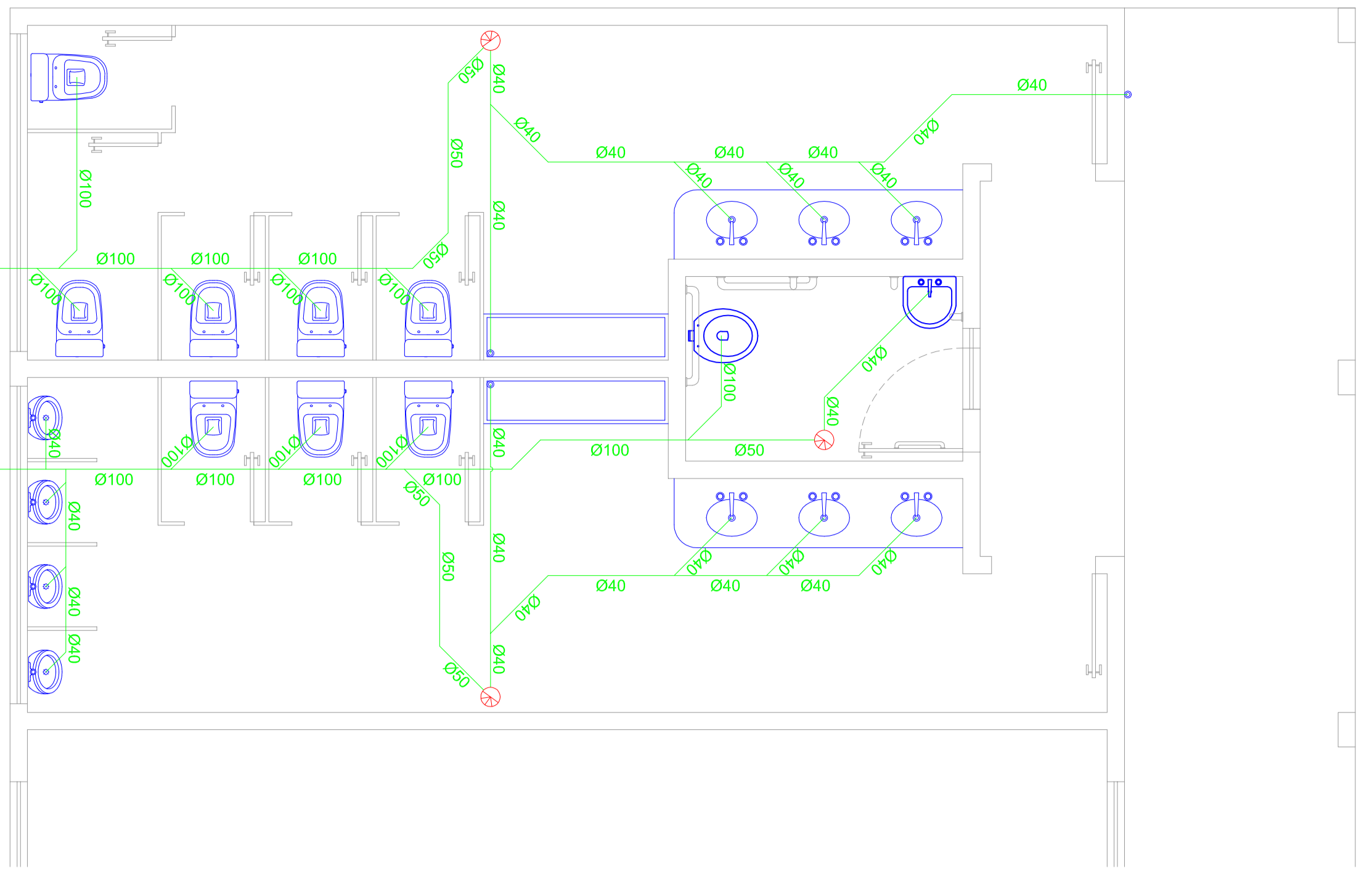


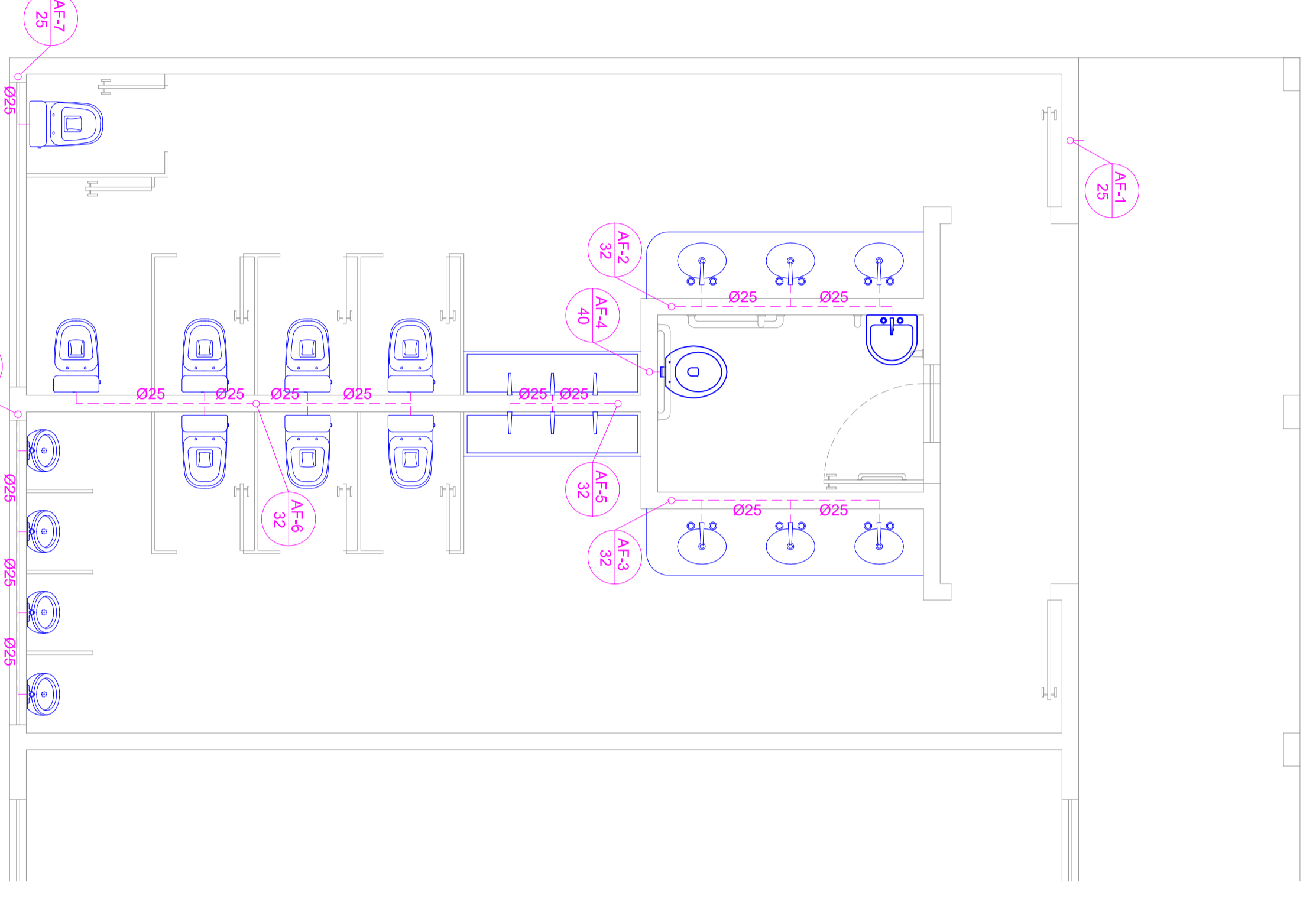
ESPAÇO RESERVADO PARA APROVAÇÕES



PROJETO SANITÁRIO

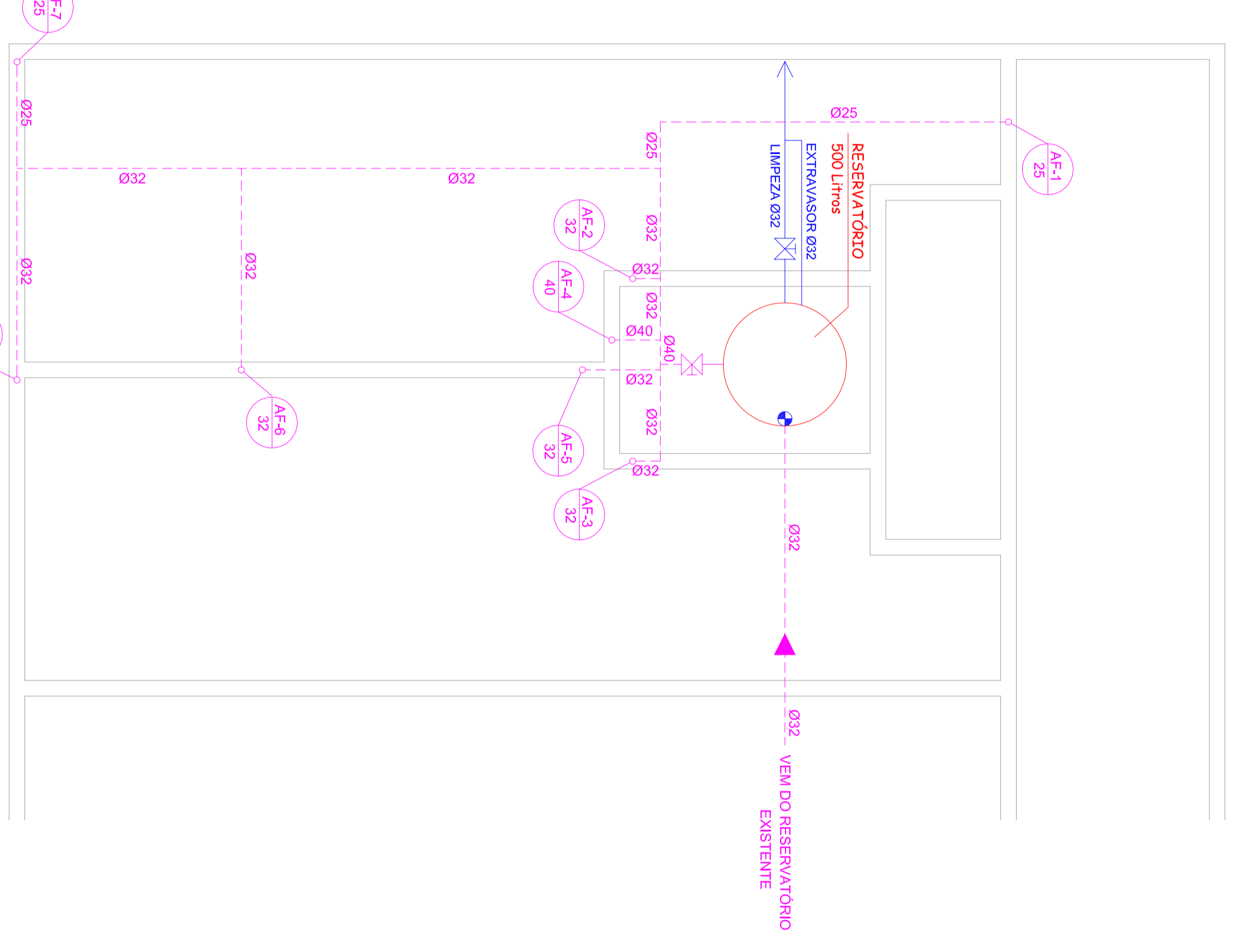
ESCALA 1:50

▶ VAI AO SISTEMA DE TRATAMENTO DE ESGOTO QUE SERÁ EXECUTADO EM OUTRA ETAPA



PROJETO HIDRÁULICO

ESCALA 1:50

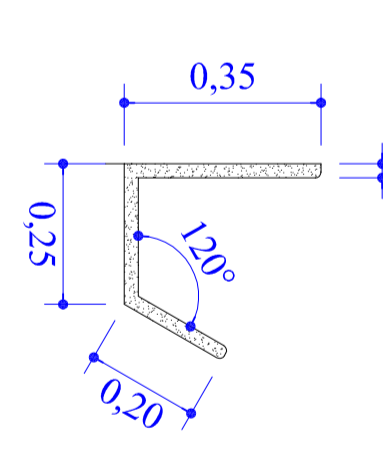


PROJETO HIDRÁULICO

ESCALA 1:50

DETALHE DO ESCOVÓDROMO

MÍNIMO 2,30CM



NOTA:
- ANTES DA INSTALAÇÃO DO ESCOVÓDROMO E DAS TORNEIRAS DO ESCOVÓDROMO DEVERÃO SER CONSULTADAS AS ALTURAS JUNTO AO SETOR DE ENGENHARIA E DA SECRETARIA MUNICIPAL DE EDUCAÇÃO.

Legenda do Projeto Hidrosanitário	
	AF - COLUNA DE ÁGUA FRIA
	RAIO SPOKOVO (SPOKOVOM)
	CANALIZAÇÃO DE ESGOTO
	CANALIZAÇÃO DE ÁGUA FRIA/QUENTE
	RESERVAÇÃO
	ESPAÇO RESERVADO
	CAIXA DE INSPEÇÃO SPOKOVO (SPOKOVOM)

PROJETO MUNICIPAL DE BANDEIRANTE		ÁREA
Assinatura do Projetista		Ampliação: 235,89m²
RESPONSÁVEL TÉCNICO		Reforma: 417,42m²
Eng.ª Civil Juliana Mengesatti - CREASC nº 059.807-9		DATA
PROJETO		NOVEMBRO/2015
AMPLIAÇÃO E REFORMA DA ESCOLA MUNICIPAL BANDEIRANTE		ONDICES
Projeto Hidrosanitário		III
PROJETO		DESENHO
ENERGICO		Juliana
Rodovia SC-492 - Bandeirante/SC		FRANCHA
COMANDO		HS-1
Av. Serto Antonio, s/n - Centro - Bandeirante/SC - Fone: (49) 3626-9072		
Email: engenhar@bandeirante.sc.gov.br		