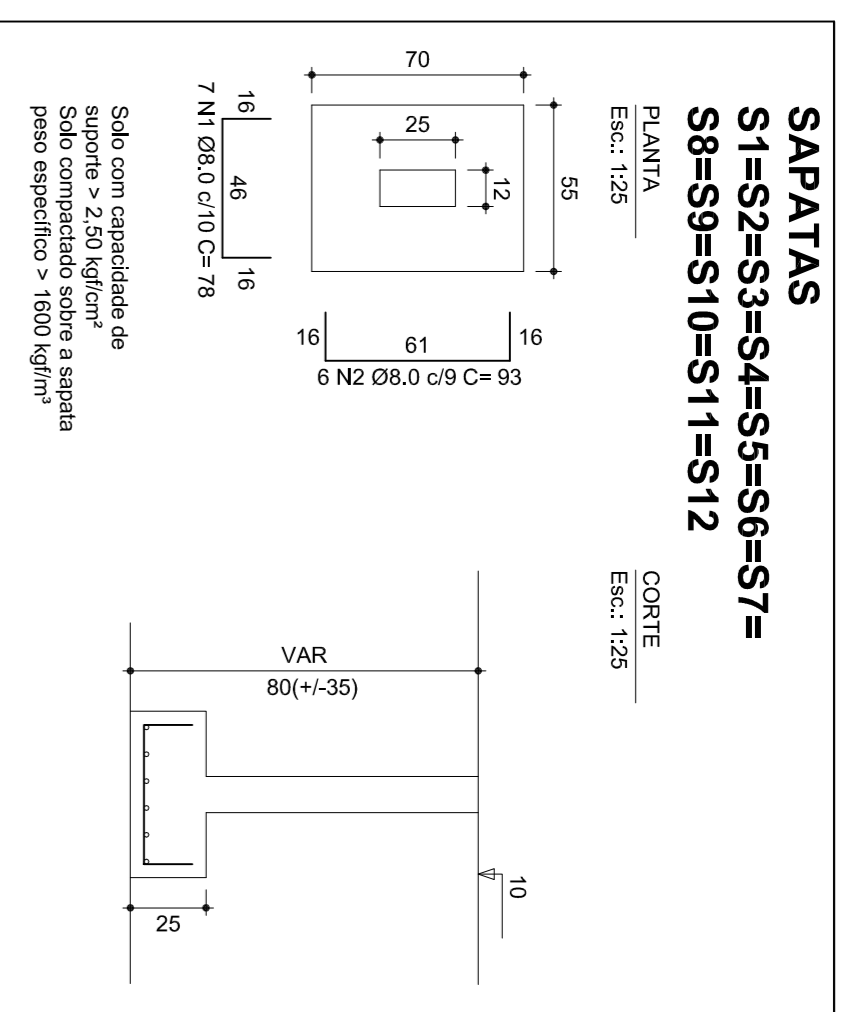


**FORMAS FUNDAÇÃO E TÉRREO**  
Sapatas/Pilares-Colarinho/Pilares/Vigas Baldrame  
Escala 1:50



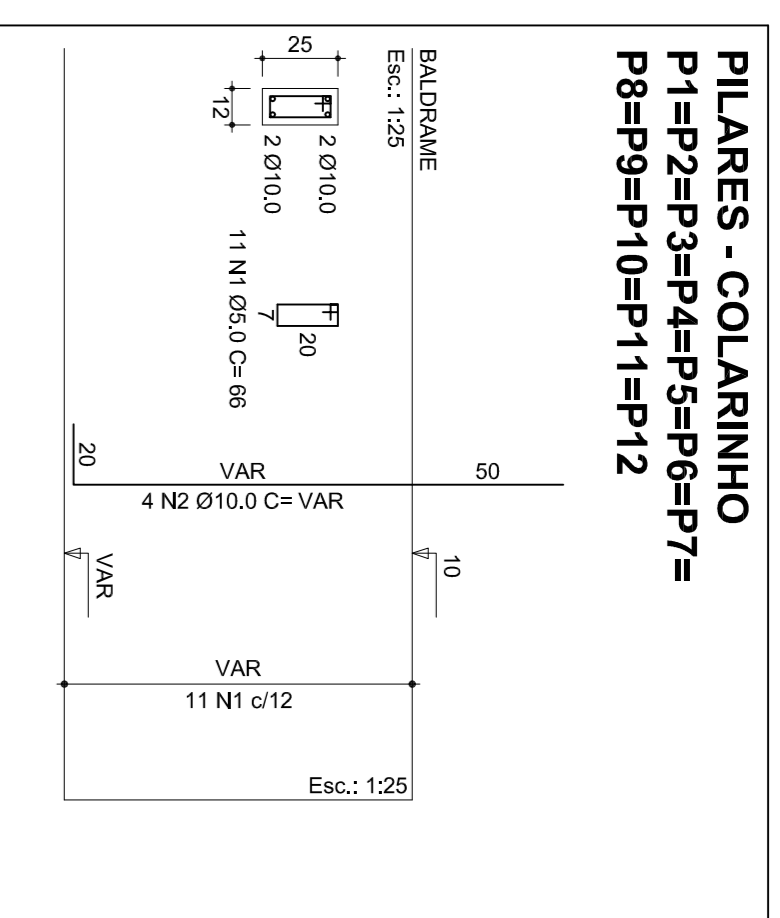
**SAPATAS**  
S1=S2=S3=S4=S5=S6=S7=  
S8=S9=S10=S11=S12  
Escala: 1:25

ACO	N	DIAMETRO (mm)	QUANTID.	C. UNIT (cm)	C. TOTAL (cm)
CA50	1	8.0	84	78	6552
CA50	2	8.0	72	93	6696

**SAPATAS**  
Relação do aço

ACO	DIAMETRO (mm)	C. TOTAL (m)
CA50	8.0	132.48

Volume de concreto (F'ck: 250 kgf/cm<sup>3</sup>) = 1,16 m<sup>3</sup>



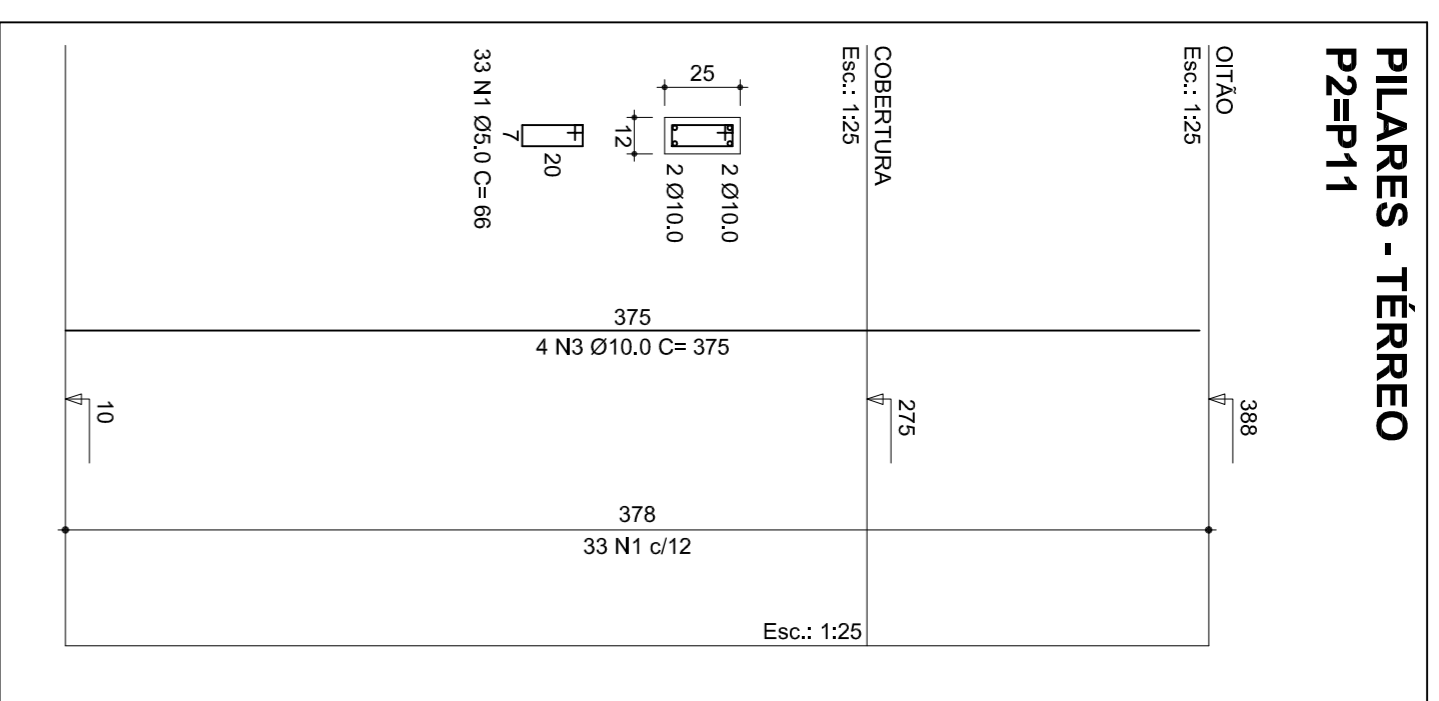
**PILARES - COLARINHO**  
P1=P2=P3=P4=P5=P6=P7=  
P8=P9=P10=P11=P12  
Escala: 1:25

ACO	N	DIAMETRO (mm)	QUANTID.	C. UNIT (cm)	C. TOTAL (cm)
CA60	1	5.0	11	66	726
CA50	2	10.0	4	VAR	VAR

**PILARES - COLARINHO**  
Relação do aço

ACO	DIAMETRO (mm)	C. TOTAL (m)
CA60	5.0	7.26
CA50	10.0	7.40

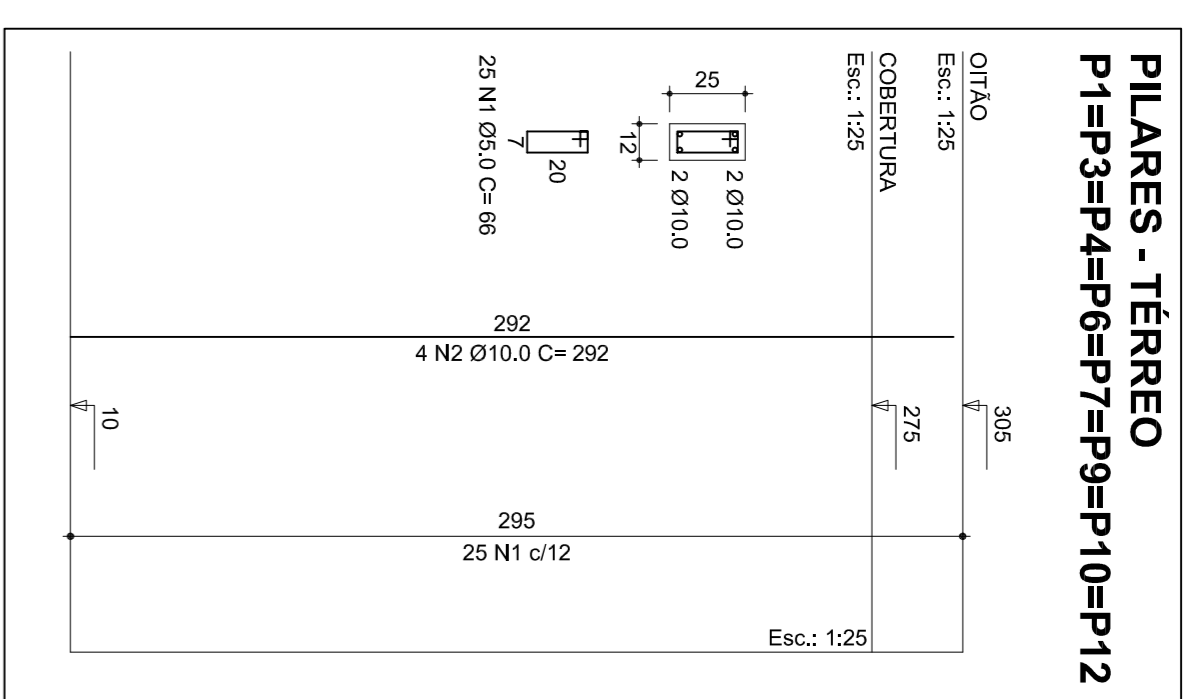
Volume de concreto (F'ck: 250 kgf/cm<sup>3</sup>) = 0,20 m<sup>3</sup>



**PILARES - TÉRREO**  
P2=P11  
Escala: 1:25

ACO	DIAMETRO (mm)	C. TOTAL (m)
CA60	5.0	7.26
CA50	10.0	7.40

Volume de concreto (F'ck: 250 kgf/cm<sup>3</sup>) = 0,20 m<sup>3</sup>



**PILARES - TÉRREO**  
P1=P3=P4=P6=P7=P9=P10=P12  
Escala: 1:25

ACO	N	DIAMETRO (mm)	QUANTID.	C. UNIT (cm)	C. TOTAL (cm)
CA60	1	5.0	312	66	20592
CA50	2	10.0	32	292	9344
CA50	3	10.0	8	375	3000
CA50	4	10.0	8	262	2096

**PILARES - TÉRREO**  
Relação do aço

ACO	DIAMETRO (mm)	C. TOTAL (m)
CA60	5.0	205.92
CA50	10.0	144.40

Volume de concreto (F'ck: 250 kgf/cm<sup>3</sup>) = 1,10 m<sup>3</sup>

NOME	SEÇÃO (cm)	ELEVACÃO (cm)	NIVEL (cm)
VB1	12x30	0	10
VB2	12x30	0	10
VB3	12x30	0	10
VB4	12x28	-2	8
VB5	12x30	-2	8
VB6	12x30	0	10
VB7	12x30	0	10
VB8	12x30	0	10
VB9	12x30	-2	8

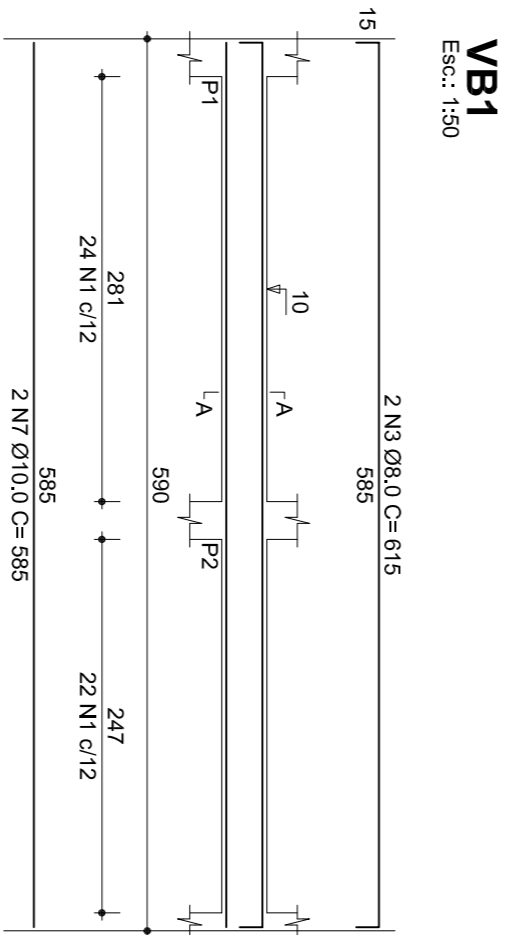
**VIGAS BALDRAME**  
Relação do aço

ACO	N	DIAMETRO (mm)	QUANTID.	C. UNIT (cm)	C. TOTAL (cm)
CA60	1	5.0	22	72	1584
CA60	2	5.0	22	72	1584
CA60	3	8.0	8	615	4920
CA60	4	8.0	2	296	592
CA60	5	8.0	6	820	4920
CA60	6	8.0	2	289	578
CA60	7	10.0	9	565	4890
CA60	8	10.0	6	790	4740
CA60	9	10.0	6	259	518

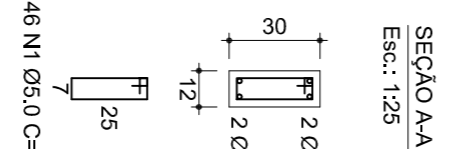
Volume de concreto (F'ck: 250 kgf/cm<sup>3</sup>) = 1,71 m<sup>3</sup>

ACO	DIAMETRO (mm)	C. TOTAL (m)
CA60	5.0	319.08
CA60	10.0	164.70

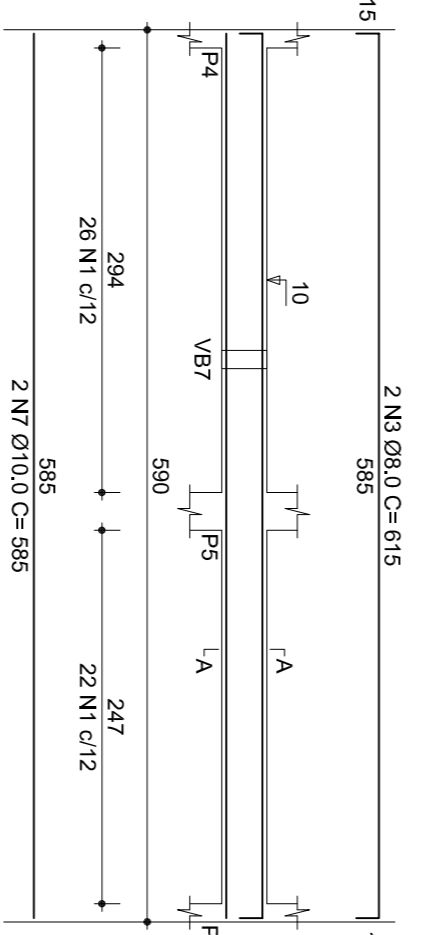
Volume de concreto (F'ck: 250 kgf/cm<sup>3</sup>) = 1,71 m<sup>3</sup>



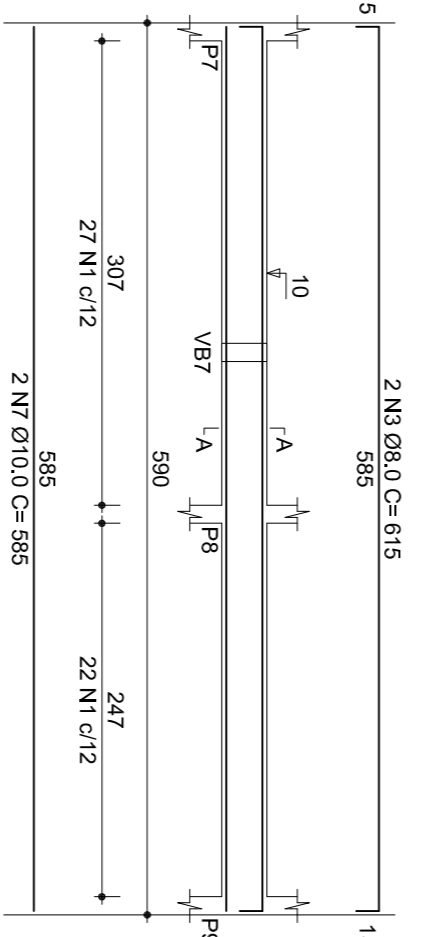
**VB1**  
Escala: 1:50



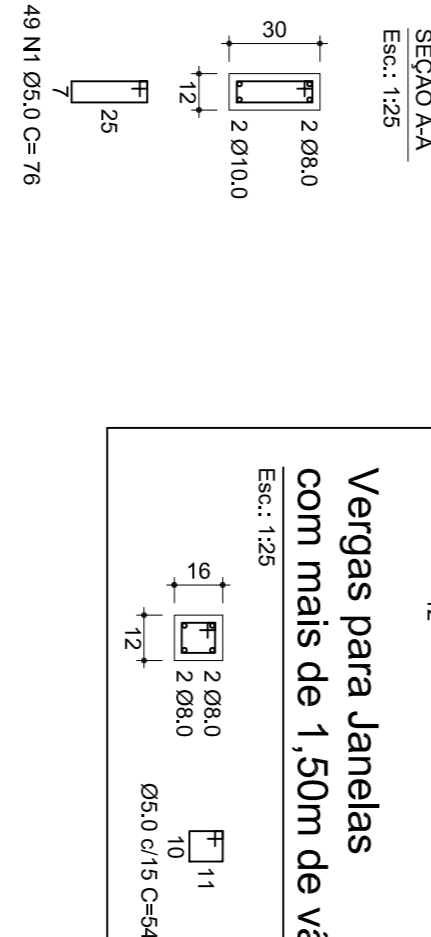
**VB2**  
Escala: 1:50



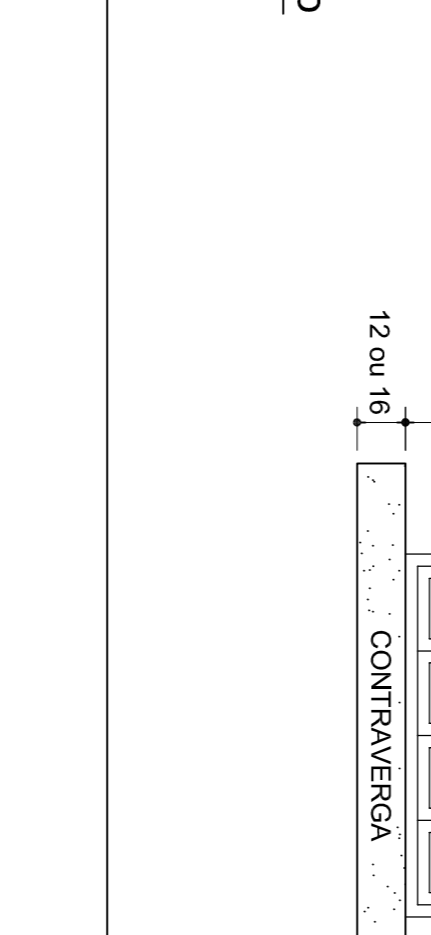
**VB3**  
Escala: 1:50



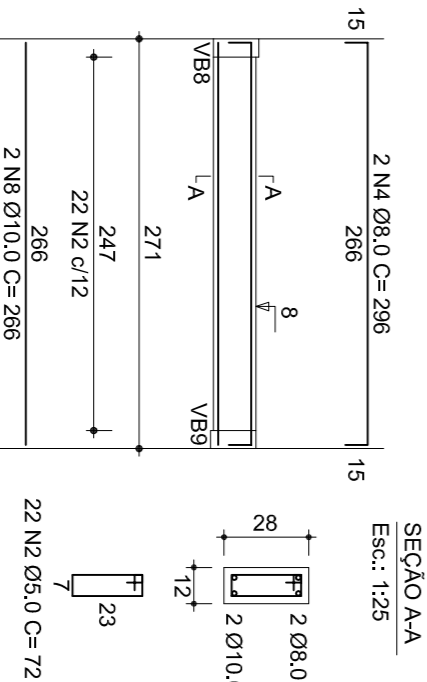
**VB4**  
Escala: 1:25



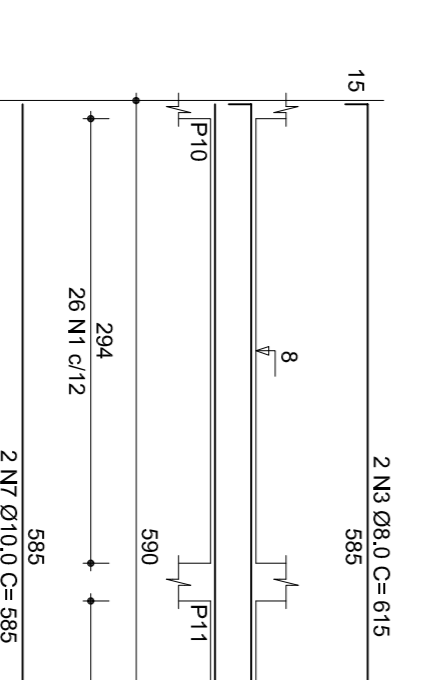
**VB5**  
Escala: 1:25



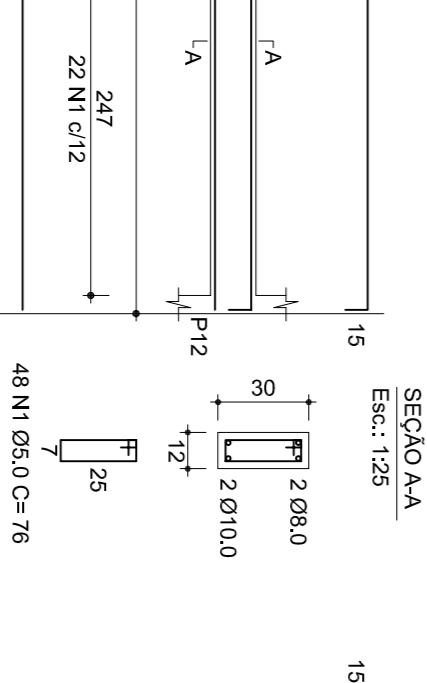
**VB6**  
Escala: 1:25



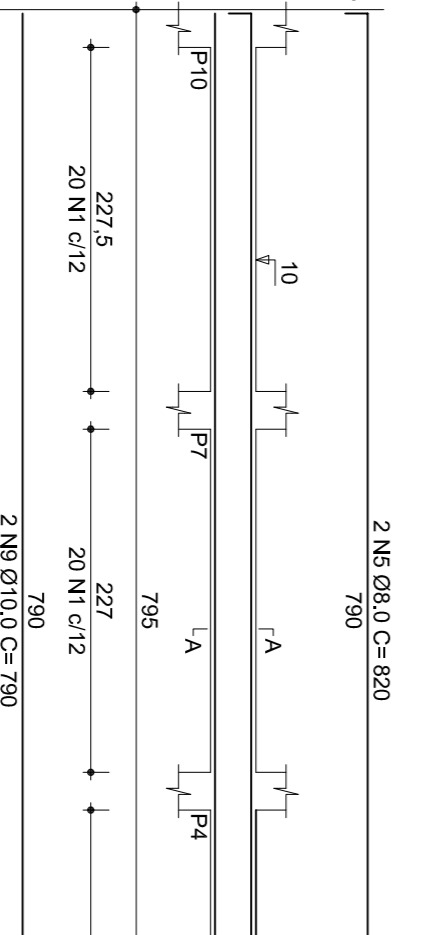
**VB7**  
Escala: 1:50



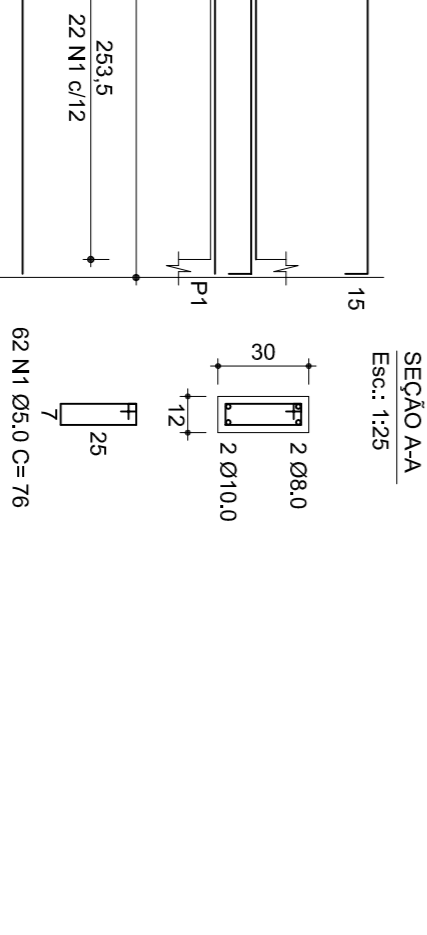
**VB8**  
Escala: 1:50



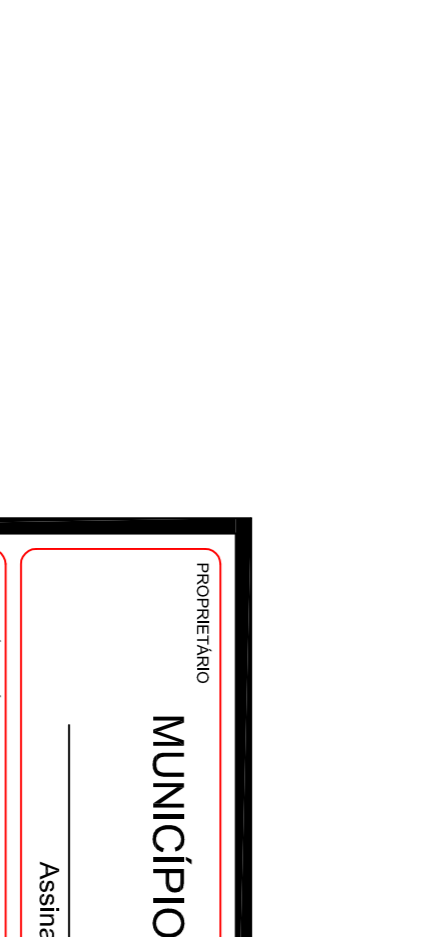
**VB9**  
Escala: 1:50



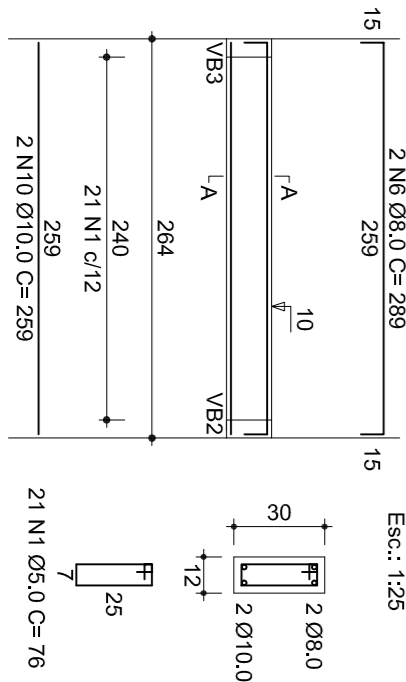
**VB10**  
Escala: 1:25



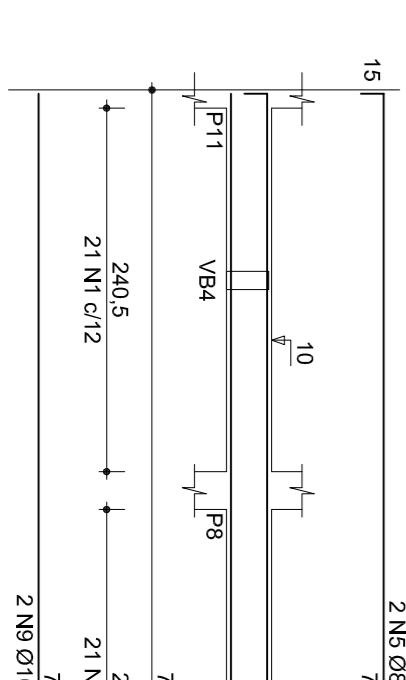
**VB11**  
Escala: 1:25



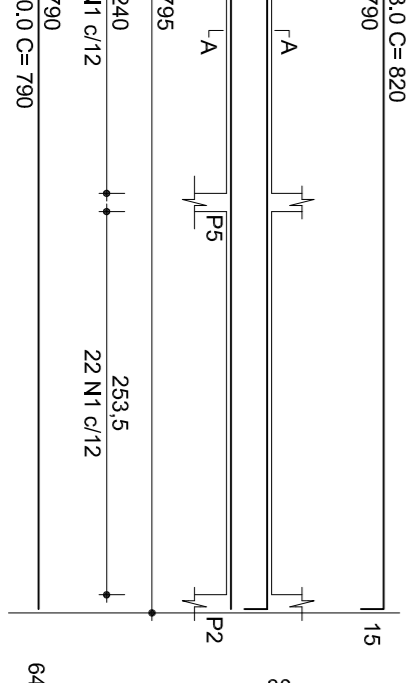
**VB12**  
Escala: 1:25



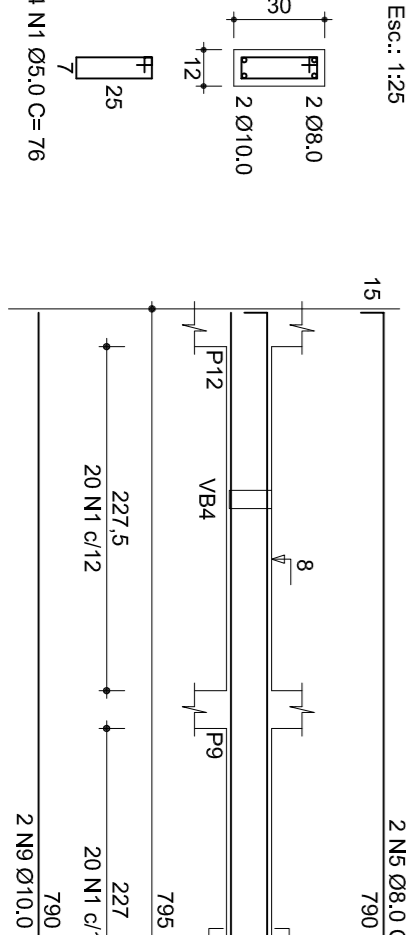
**VB13**  
Escala: 1:50



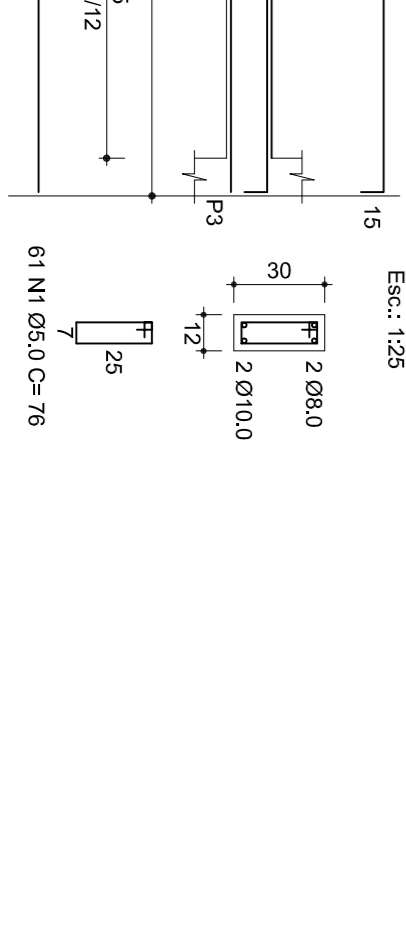
**VB14**  
Escala: 1:50



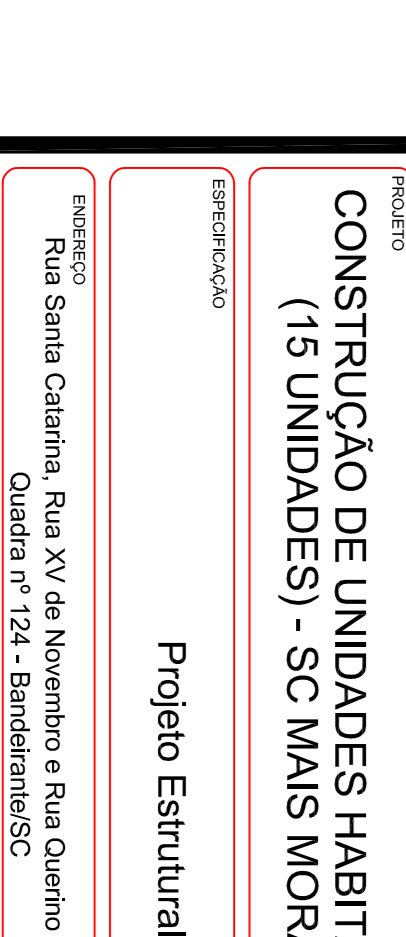
**VB15**  
Escala: 1:50



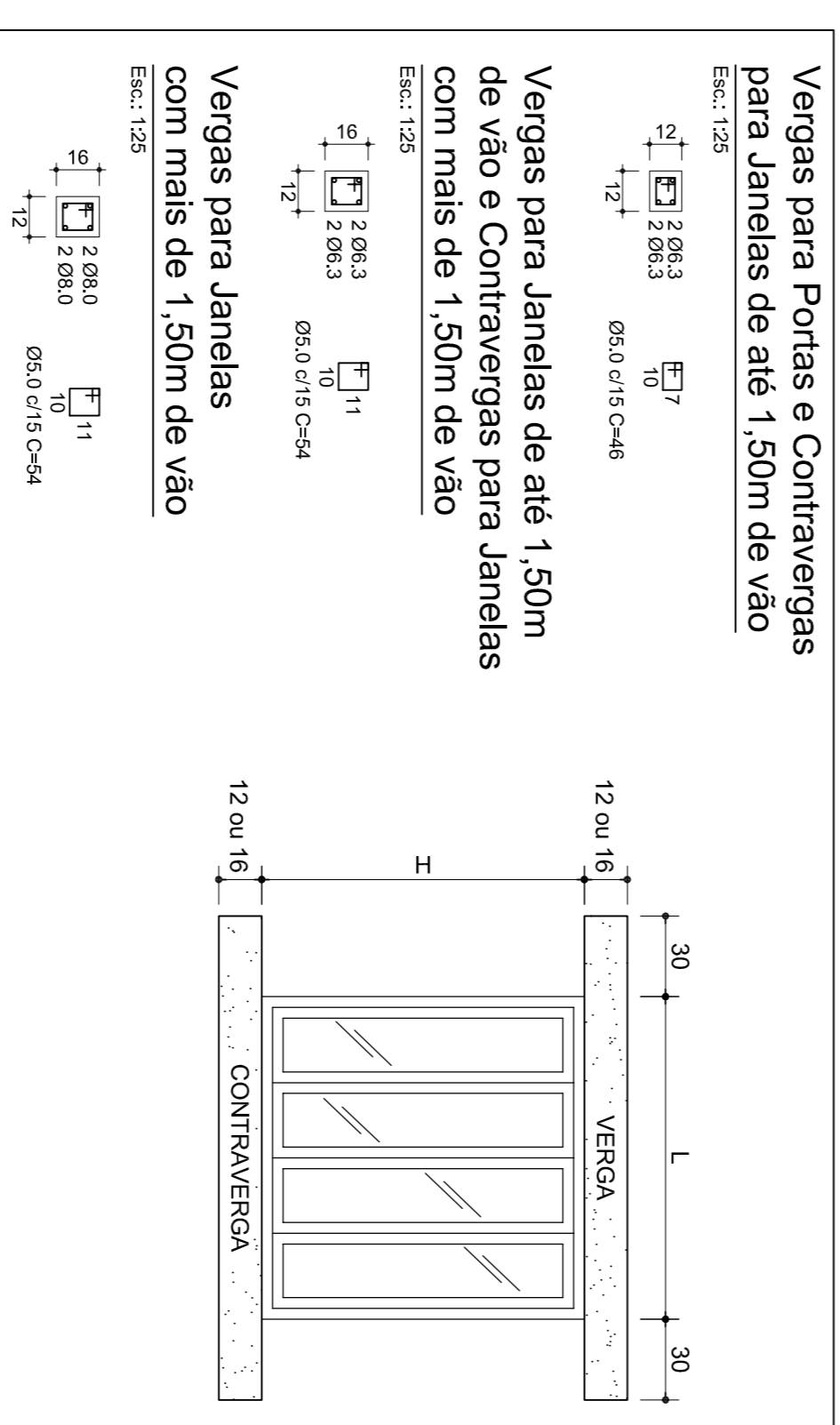
**VB16**  
Escala: 1:25



**VB17**  
Escala: 1:25



**VB18**  
Escala: 1:25



Vergas para Portas e Contravergas para Janelas de até 1,50m de vão  
Escala: 1:25

Vergas para Janelas de até 1,50m de vão e Contravergas para Janelas com mais de 1,50m de vão  
Escala: 1:25

Vergas para Janelas com mais de 1,50m de vão  
Escala: 1:25

**MUNICÍPIO DE BANDEIRANTE**

PROJETADO: **46,91m<sup>2</sup>**  
ÁREA (15 UNIDADES)  
**703,65m<sup>2</sup>**  
ÁREA (15 UNIDADES)

RESPONSÁVEL TÉCNICO: Eng<sup>o</sup> Civil Juliana Menegatti - CREVA/SC nº 059.607-9

PROJETO: **CONSTRUÇÃO DE UNIDADES HABITACIONAIS (15 UNIDADES) - SC MAIS MORADIA**

ESPÉCIFICAÇÃO: Projeto Estrutural

ENGENHEIRO: Rua Santa Catarina, Rua XV de Novembro e Rua Quatro Searavonatti, Quadra nº 124 - Bandeirante/SC

CONVÊNIO: Av. Santo Antônio, nº 1069 - Centro - Bandeirante/SC - Fone: (49) 3626-0012

FRANQUISA: **EST-1/2**