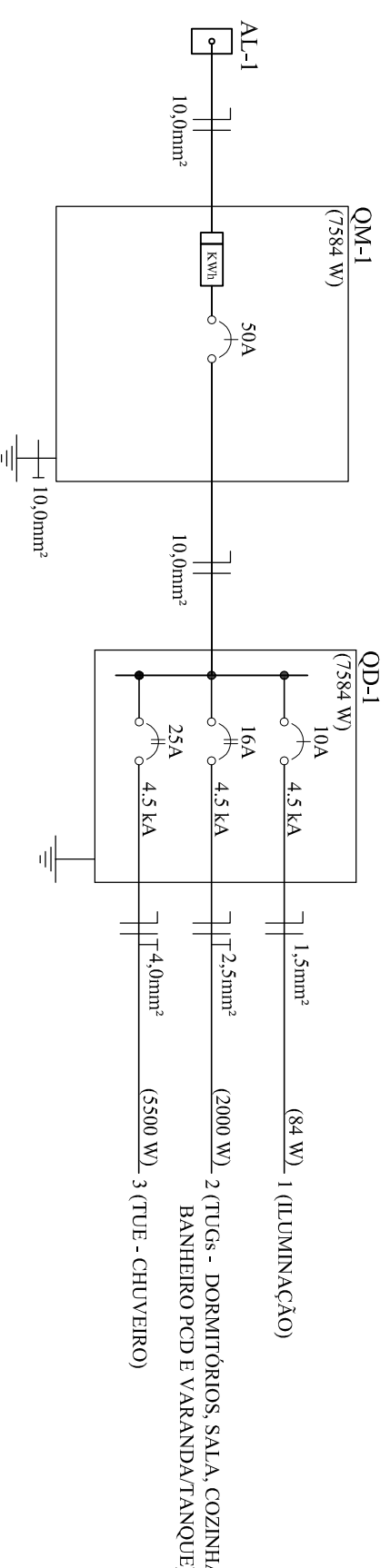
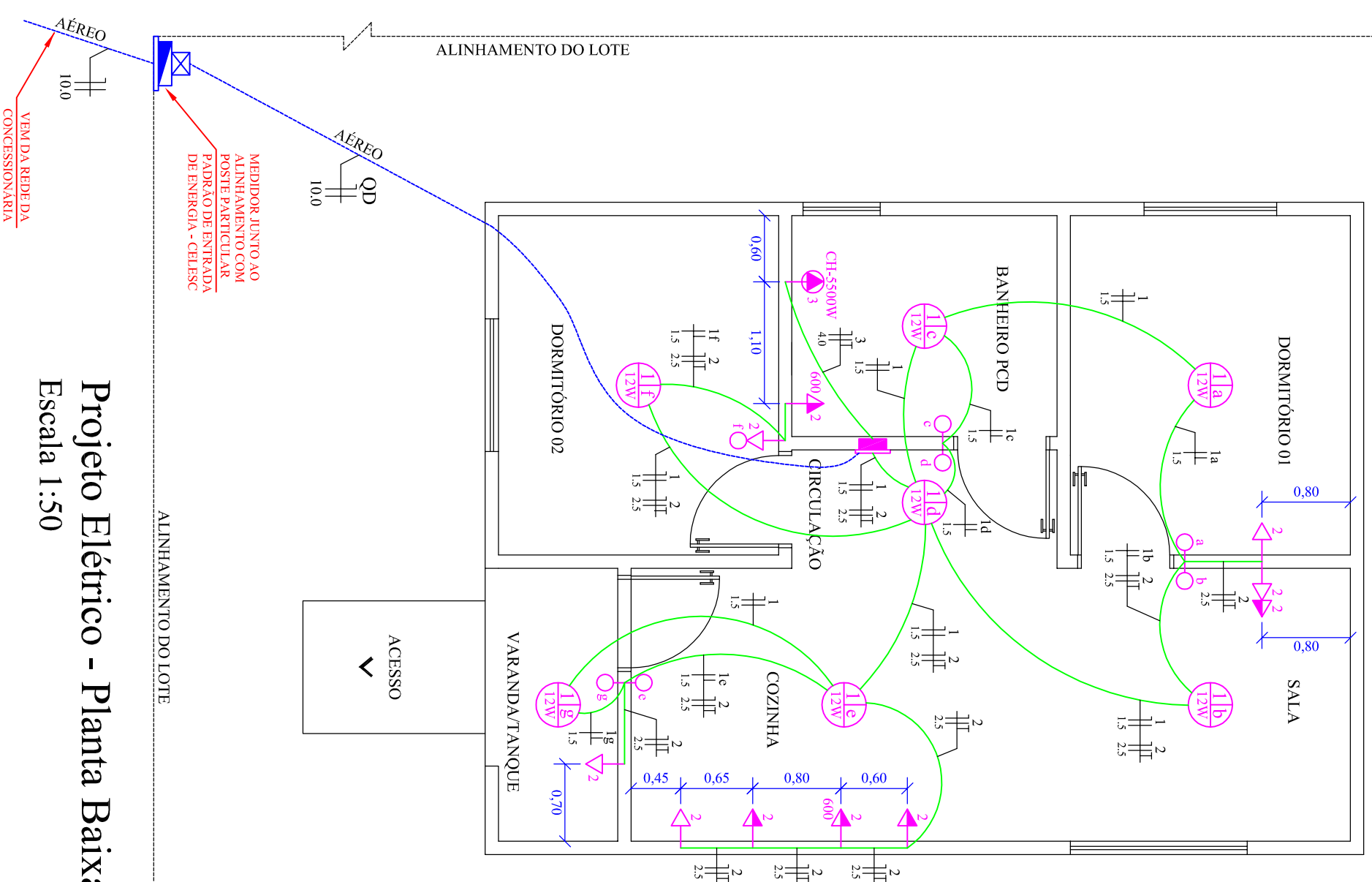


QUADRO DE CARGAS (QD-1)												
Nº DO QD	Nº DO CIRCUITO	DESCRIÇÃO	ESQUEMA (V)	TENSÃO (V)	LUMINAÇÃO (W)			TOMADAS (W)		POTÊNCIA TOTAL (W)	CONDUTOR (mm²)	DISJUNTOR (A)
					1x12	100	600	5500	Nº DE PONTOS			
QD-1	1	ILUMINAÇÃO	F+N	220	7					84	1,5	10
	2	TUGs - DORMITÓRIOS, SALA, COZINHA, BANHEIRO PCD E VARANDA/TANQUE	F+N+T	220	8	2				2000	2,5	16
	3	TUE - CHUVEIRO	F+N+T	220						5500	4,0	25
TOTAL GERAL					7	8	2	1	18	7584	10,0	50

DIAGRAMA UNIFILAR



NOTA
1) ELETRODUTOS NÃO COTADOS: Ø 3/4"
2) TOMADAS NÃO COTADAS: 100 W.

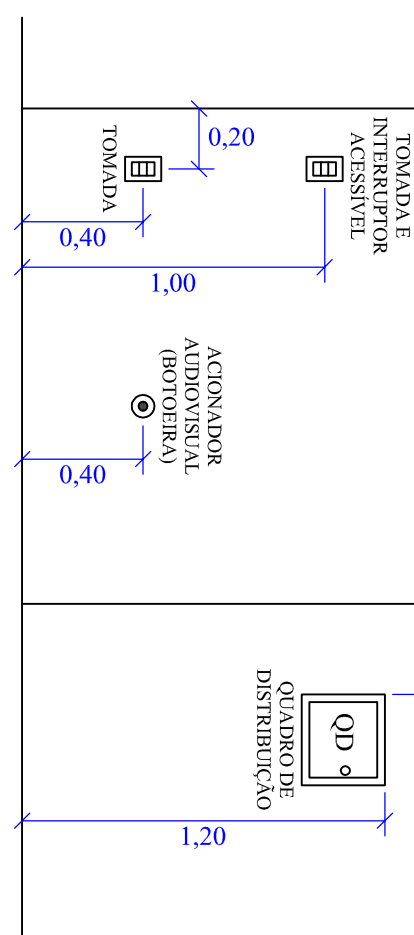


Projeto Elétrico - Planta Baixa

Escala 1:50

LEGENDA DO PROJETO ELÉTRICO

	PONTO DE LÂMPADA LED NO TETO
	INTERRUPTOR SIMPLES - h=1,00m
	PONTO DE TOMADA DE USO GERAL - h=0,40m
	PONTO DE TOMADA DE USO GERAL - h=1,00m
	PONTO DE TOMADA DE USO ESPECÍFICO - h=2,10m
	QD - QUADRO DE DISTRIBUIÇÃO DE CIRCUITOS
	QM - QUADRO DE MEDIÇÃO
	CONDUTORES: NEUTRO, FASE, RETORNO E TERRA, RESPECTIVAMENTE



Detalhe Típico de Posicionamento

Escala 1:25

PROPRIETÁRIO MUNICÍPIO DE BANDEIRANTE	ÁREA (1 UNIDADE) 46,91m²
RESPONSÁVEL TÉCNICO Assinatura do Proprietário	ÁREA (15 UNIDADES) 703,65m²
PROJETO CONSTRUÇÃO DE UNIDADES HABITACIONAIS (15 UNIDADES) - SC MAIS MORADIA	DATA MAIO/2022
ESPECIFICAÇÃO Projeto Elétrico	UNIDADES m
ENDEREÇO Rua Santa Catarina, Rua XV de Novembro e Rua Queiroz Scaravonatti Quadra nº 124 - Bandeirante/SC	DESENHO Juliana
FRANQUIA ELE-1/1	
CONTATO Av. Santo Antônio, nº 1069 - Centro - Bandeirante/SC - Fone: (49) 3626-0012 E-mail: engenhar@bandeirante.sc.gov.br	