

NOTA - TELHADO
A DISTÂNCIA ENTRE AS TESSOURAS ONDE SERÁ POSICIONADA A CAIXA D'ÁGUA DEVERÁ LEVAR EM CONTA AS DIMENSÕES DA MESA, DEVEDO SER EXECUTADAS NO MÍNIMO 7 TESSOURAS EM CADA UNIDADE HABITACIONAL.

NOTA - CAIXA D'ÁGUA
A CAIXA D'ÁGUA SERÁ COM VOLUME DE 500 LITROS E DEVERÁ TER ALTURA MÁXIMA COM TAMPA DE 77 CM E DIÂMETRO MÁXIMO COM TAMPA DE 124 CM.

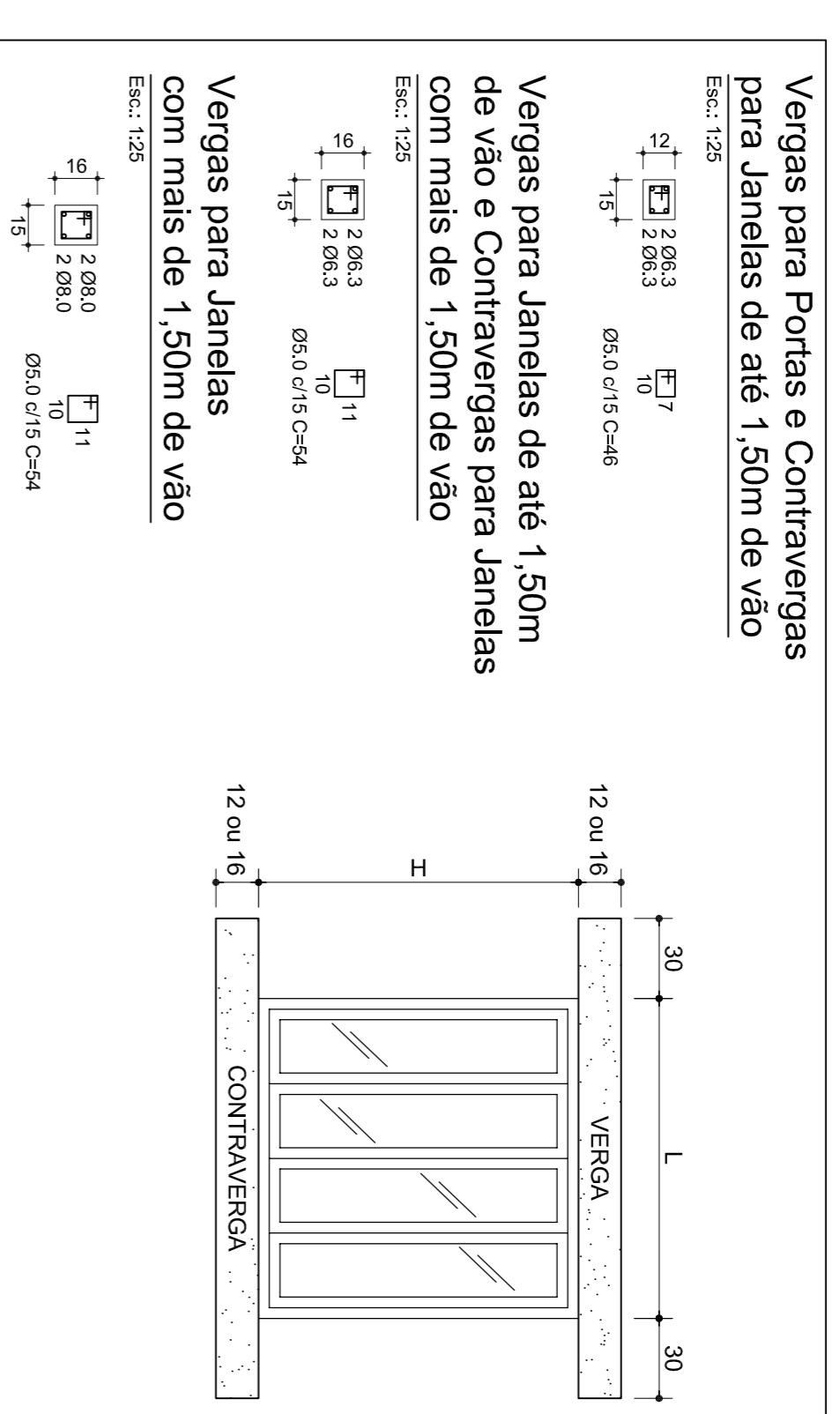
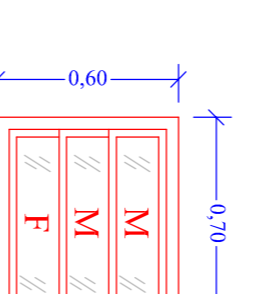
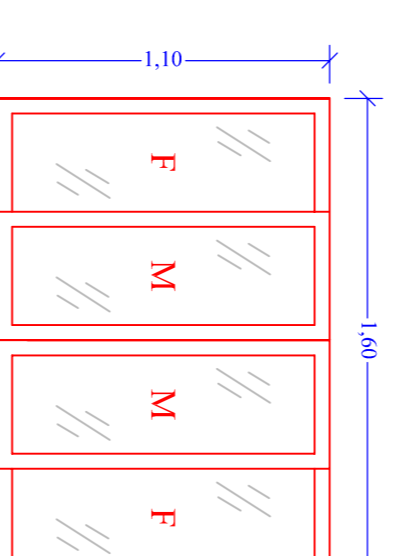
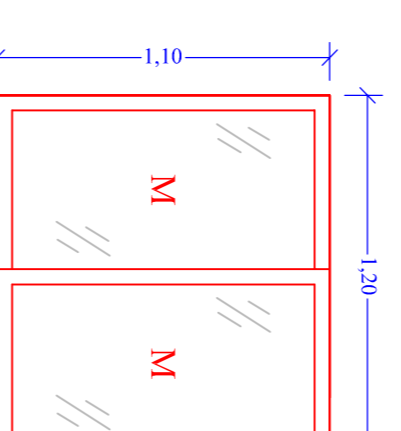
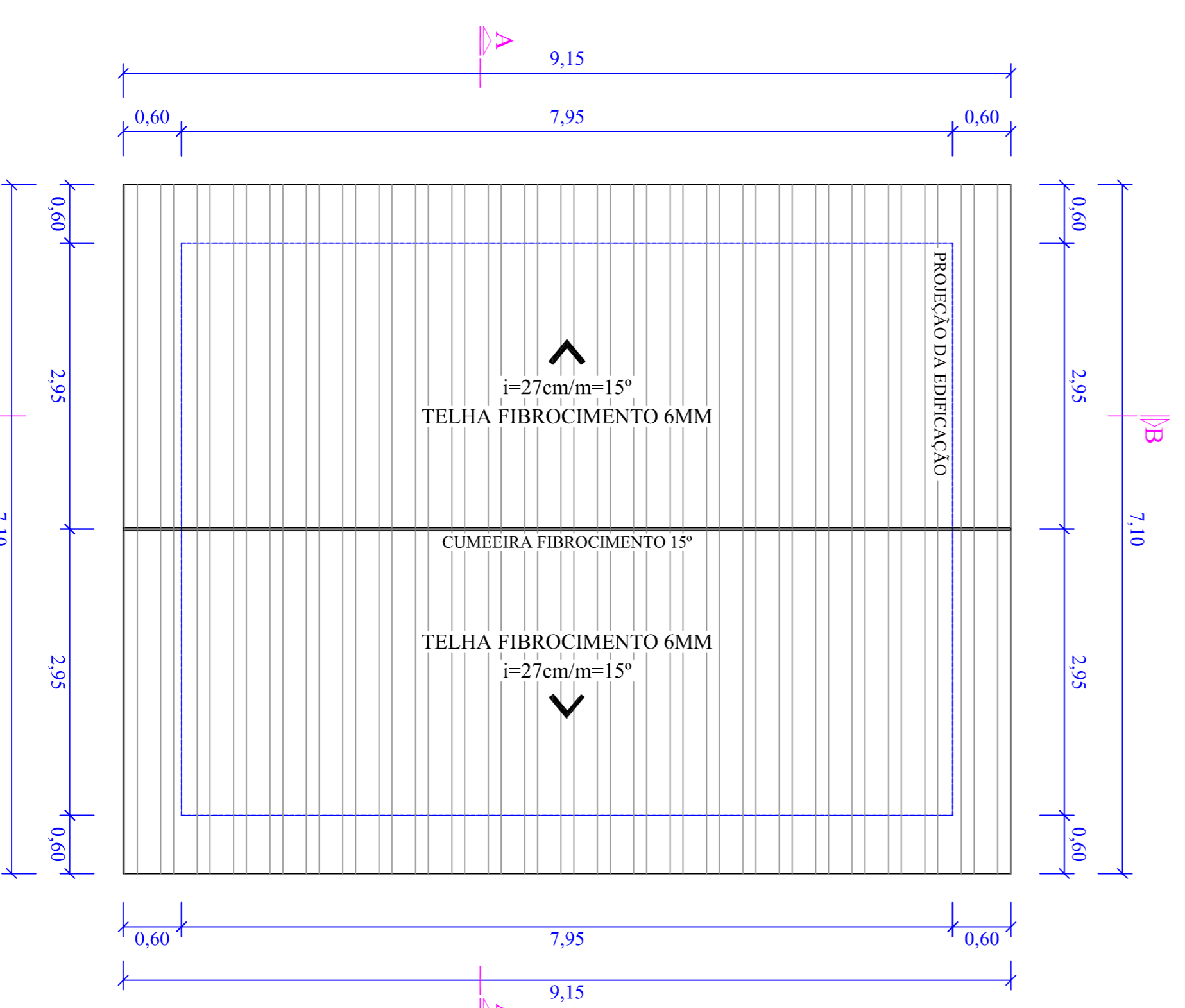
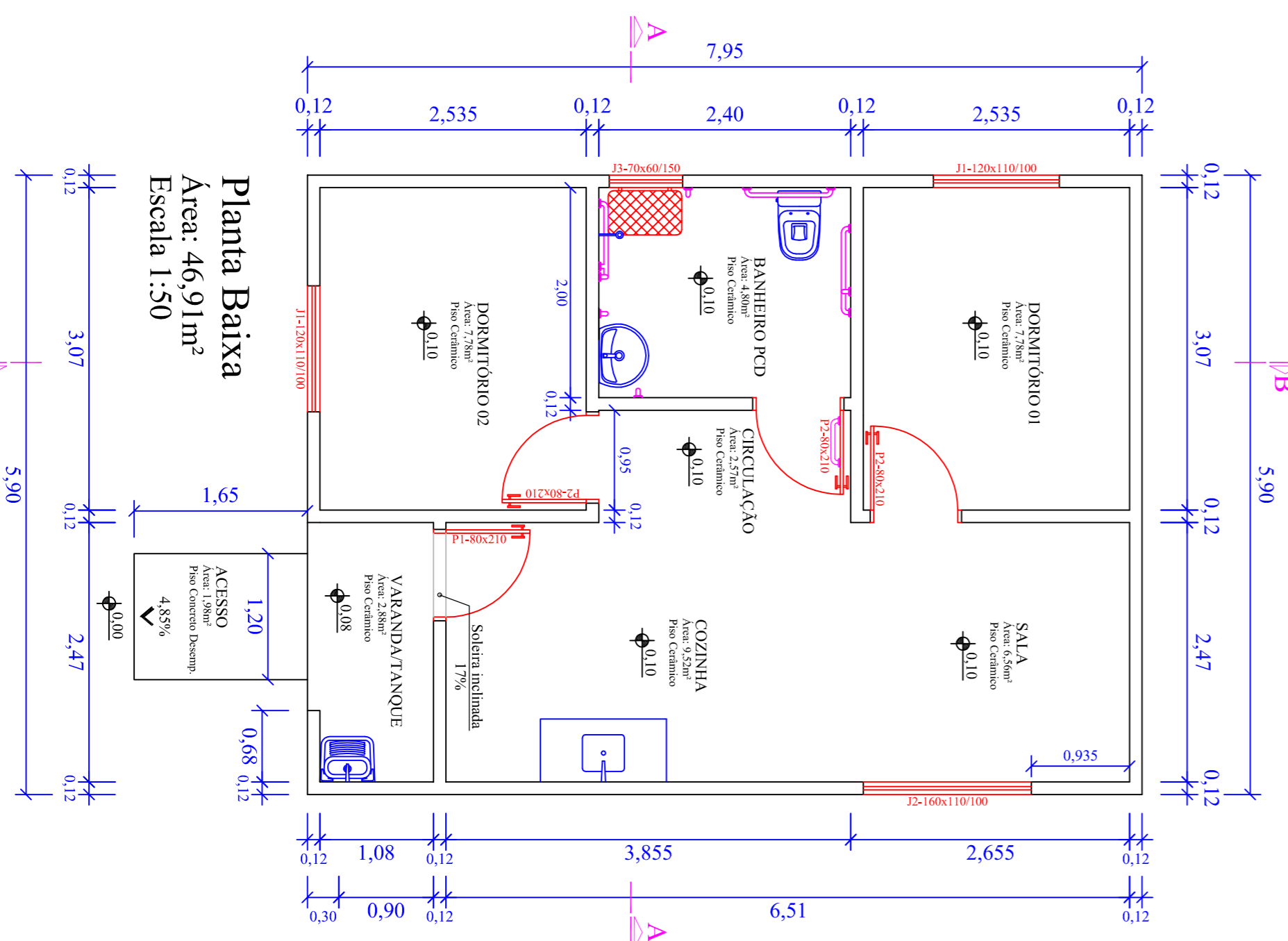


TABELA DE ESQUADRIAS

REF.	TIPO / SISTEMA	DIMENSÕES (cm)	MATERIAL	QTD.
J1	Janela de correr 2 folhas	120x110/100	Alumínio/Vidro	2
J2	Janela de correr 4 folhas	160x110/100	Alumínio/Vidro	1
J3	Janela basculante	70x60/150	Alumínio/Vidro	1
P1	Porta de abrir	80x210	Alumínio	1
P2	Porta de abrir	80x210	Madeira tipo semi-caxa	3



MUNICÍPIO DE BANDEIRANTE

PROPRIETÁRIO: Assinatura do Proprietário

RESPONSÁVEL TÉCNICO: Eng.ª Civil Juliana Menegatti - CREVASC nº 059.807-9

PROJETO: CONSTRUÇÃO DE UNIDADES HABITACIONAIS (15 UNIDADES) - SC MAIS MORADIA

ESPECIFICAÇÃO: Projeto Arquitetônico

ENGENHEIRO: Rua Santa Catarina, Rua XV de Novembro e Rua Quatro Setembratti, Quadra nº 124 - Bandeirante/SC

CONVÊNIO: Av. São Antônio, nº 1069 - Centro - Bandeirante/SC - Fone: (49) 3626-0012

FRANQUIA: ARQ-2/3

ÁREA (15 UNIDADES): 46,91m²

ÁREA (15 UNIDADES): 703,65m²

DATA: MAIO/2022

UNIDADES: m

DESENHO: Juliana