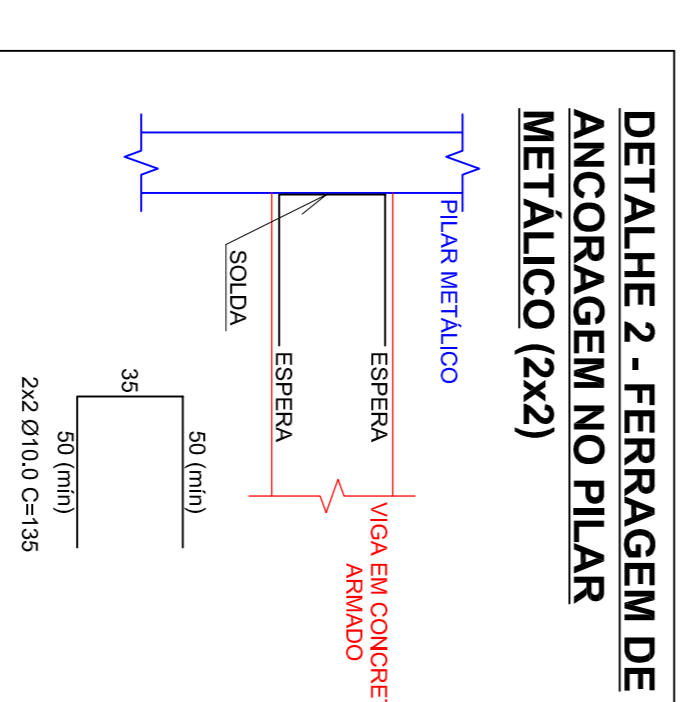
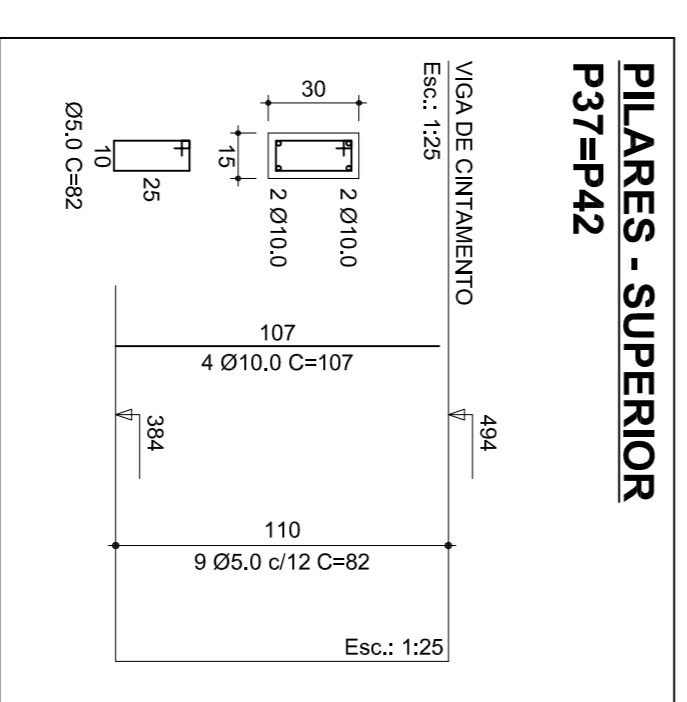
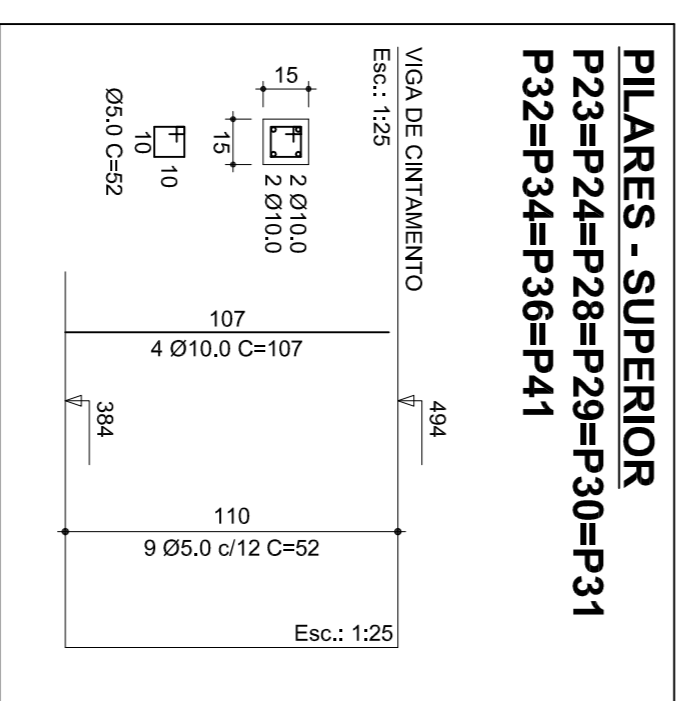
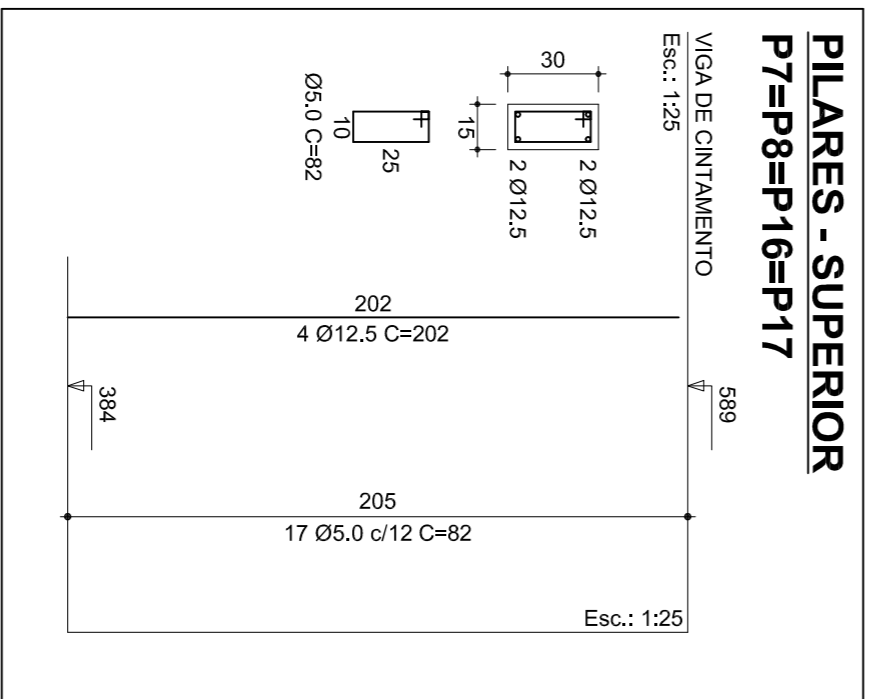


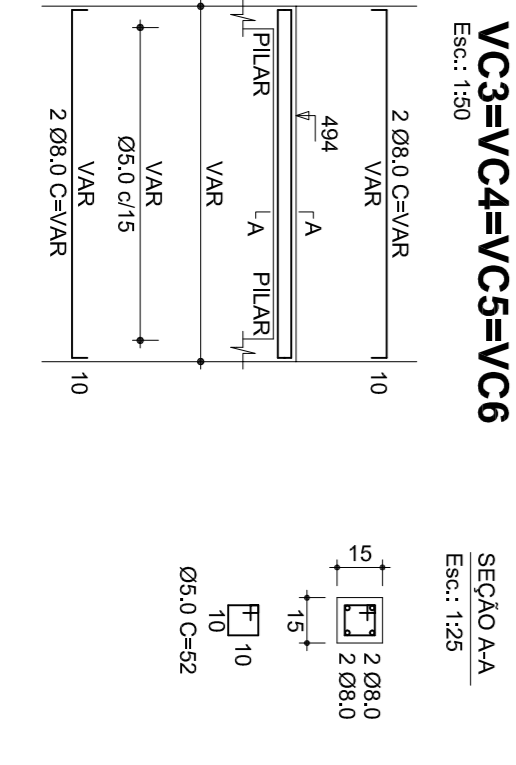
Formas Pavimento Superior (Nível 494 e 589)
 Pilares-Superior / Vigas de Cintamento / Laje
 Escala 1:50



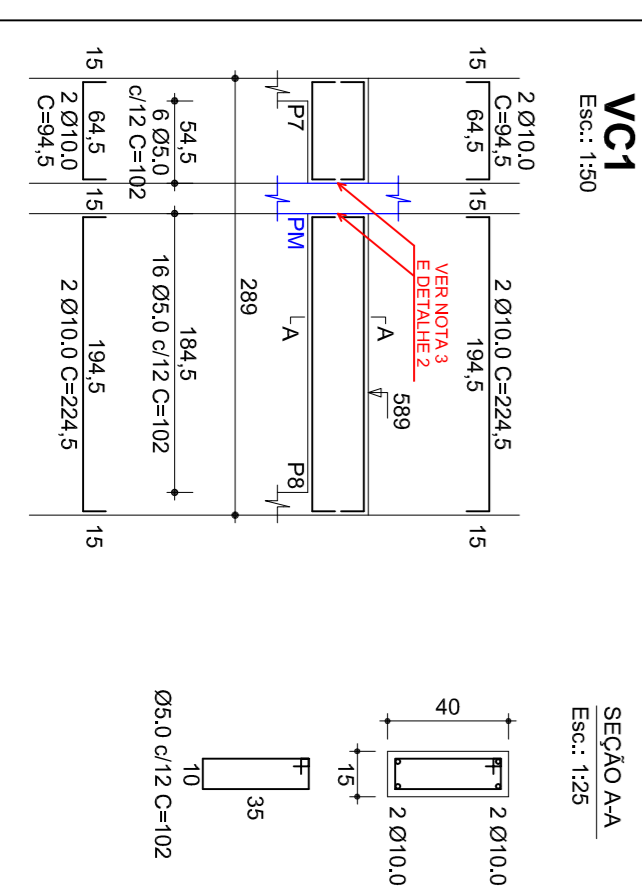
NOTA 3
 DEVE SER EXECUTADA FERRAGEM DE ANCORAGEM NO PILAR METÁLICO CONFORME "DETALHE 2" PARA AMARRAÇÃO DA FERRAGEM DA VIGA DE CINTAMENTO 1 (VC-1) (NÍVEL 589).

Características dos materiais	
CONCRETO	ACO
Fck 250 kgf/cm²	CA 50 - Ø8,0
	CA 50 - Ø10,0
	CA 50 - Ø12,5
	CA 60 - Ø5,0

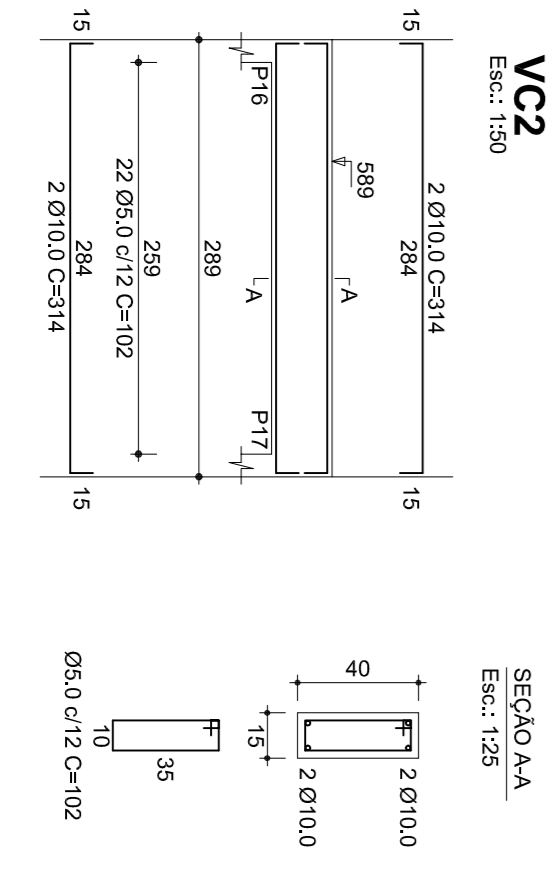
VIGAS DE CINTAMENTO (NÍVEL 494)
VC3=VC4=VC5=VC6



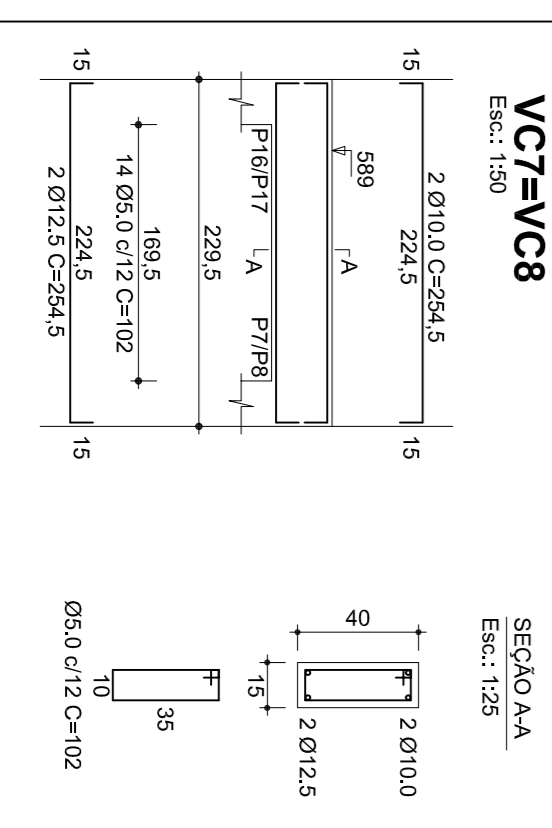
VIGAS DE CINTAMENTO (NÍVEL 589)
VC1



VIGAS DE CINTAMENTO (NÍVEL 589)
VC2



VIGAS DE CINTAMENTO (NÍVEL 589)
VC7=VC8



MUNICÍPIO DE BANDEIRANTE

Assinatura do Proprietário

ÁREA
348,47m²

PROJETO
GINÁSIO MUNICIPAL DE ESPORTES DE BANDEIRANTE (2ª ETAPA)

DATA
 DEZEMBRO/2021

PROJETADEIRO
 Eng.º Civil Juliana Menegatti - CREA/SC nº 059.607-9

RESPONSÁVEL TÉCNICO
 Eng.º Civil Juliana Menegatti - CREA/SC nº 059.607-9

PROJETO
 Projeto Estrutural

ENGENHEIRO
 Av. Santo Antônio, nº 793, esquina com a Rua Sete de Setembro
 Centro - Bandeirante/SC

CONVÊNIO
 Av. Santo Antônio, nº 1069 - Centro - Bandeirante/SC - Fone: (49) 3626-0012
 E-mail: engenharia@bombrasil.com.br

UNIDADES
 m

DESENHO
 Juliana

PRIMEIRA
EST-4/5