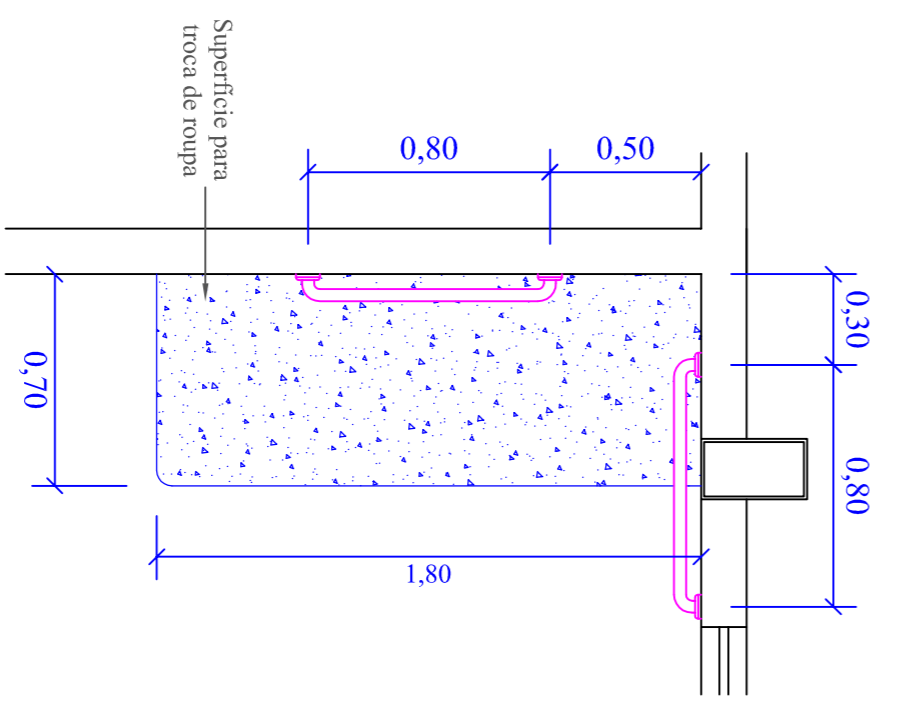
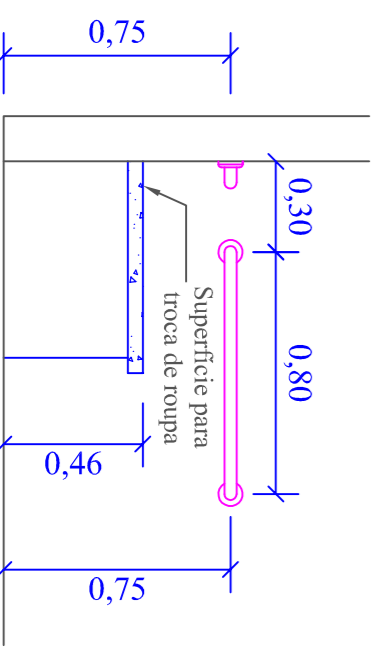


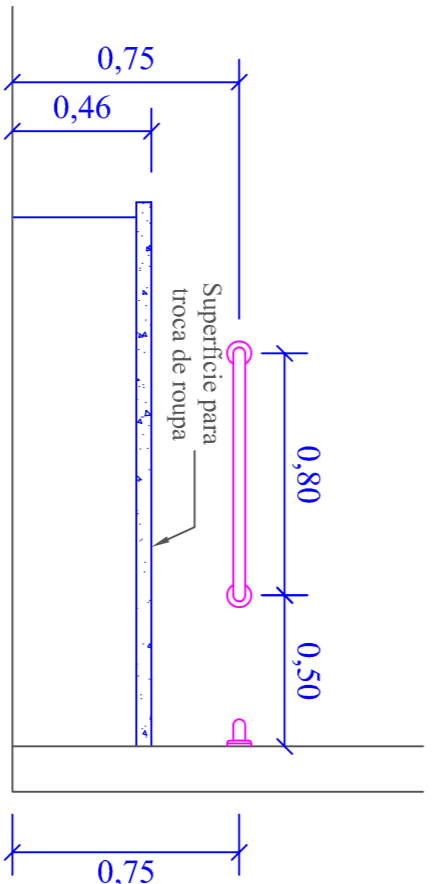
Planta Baixa - Pavimento Superior - Mezanino/Deposito
 Área: 165,26m²
 Escala 1:50



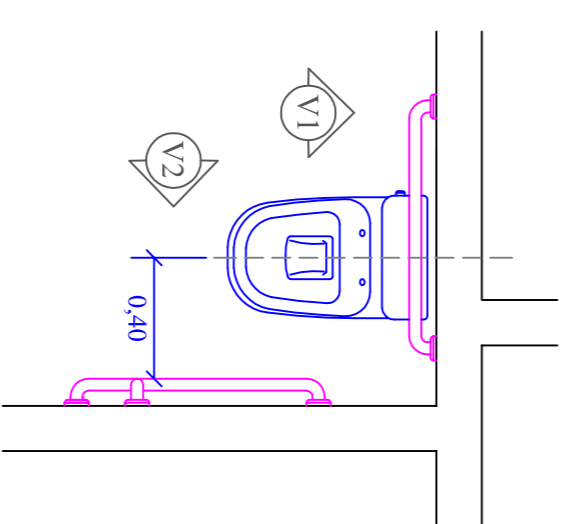
Vista Superior Trocador
Escala 1:25



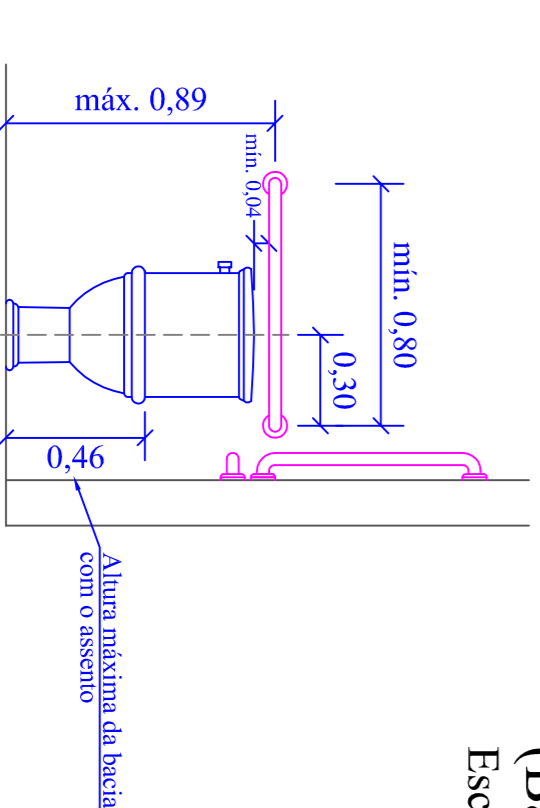
Vista Frontal Trocador
Escala 1:25



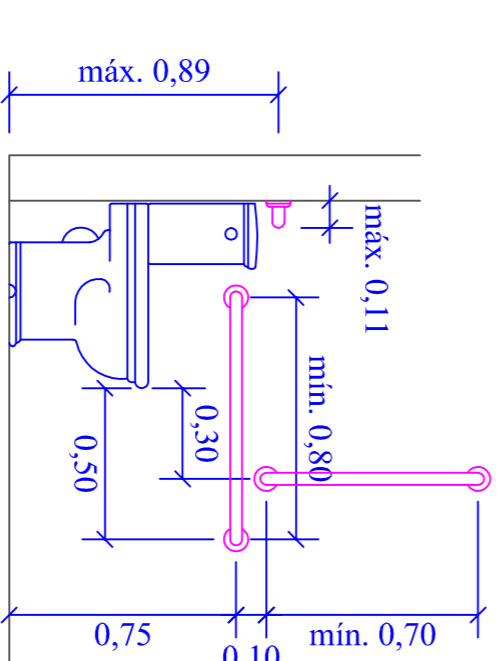
Vista Lateral Trocador
Escala 1:25



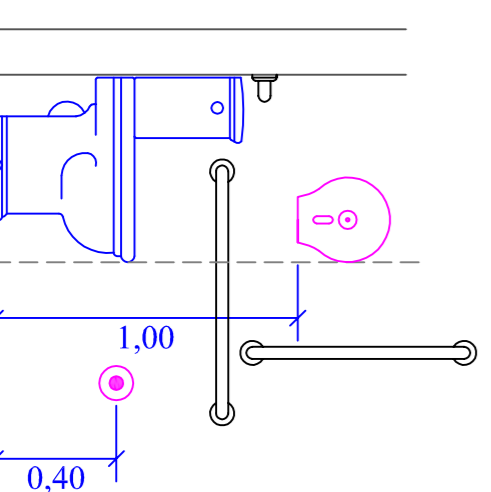
Vista Superior Bacia Sanitária
Escala 1:25



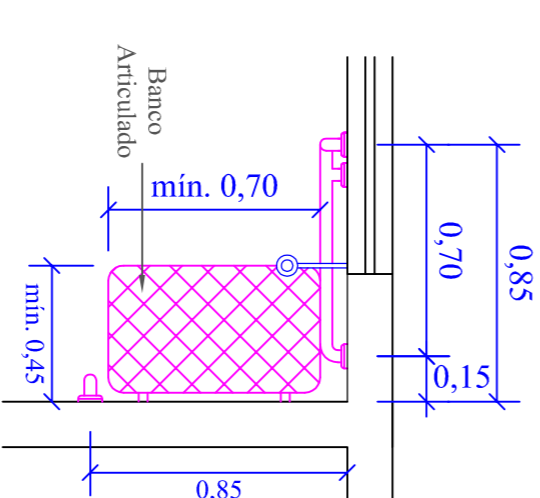
Vista Frontal Bacia Sanitária - V1
Escala 1:25



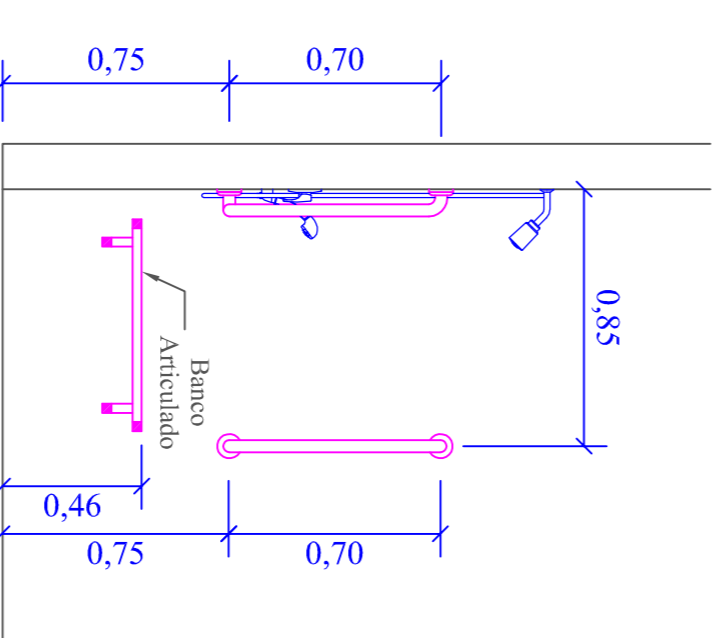
Vista Lateral Bacia Sanitária - V2
(Barras de apoio)
Escala 1:25



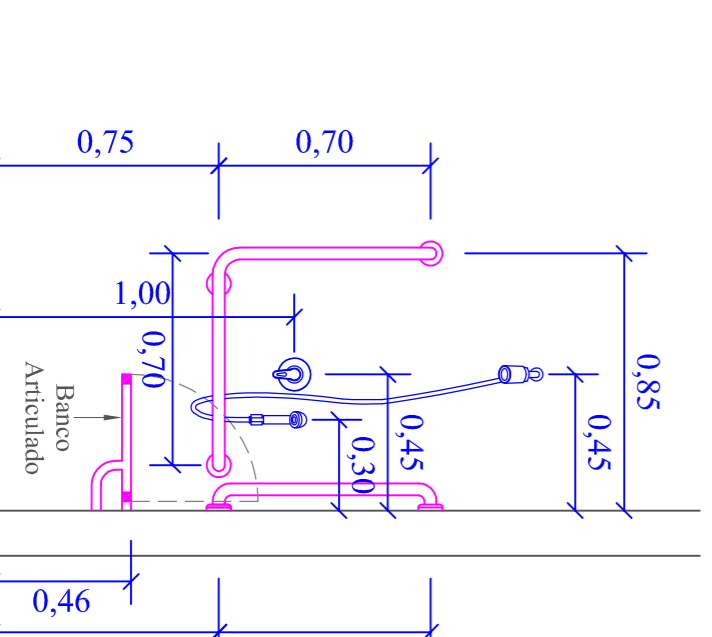
Vista Frontal Bacia Sanitária - V2
(Papeleira e Botoeira)
Escala 1:25



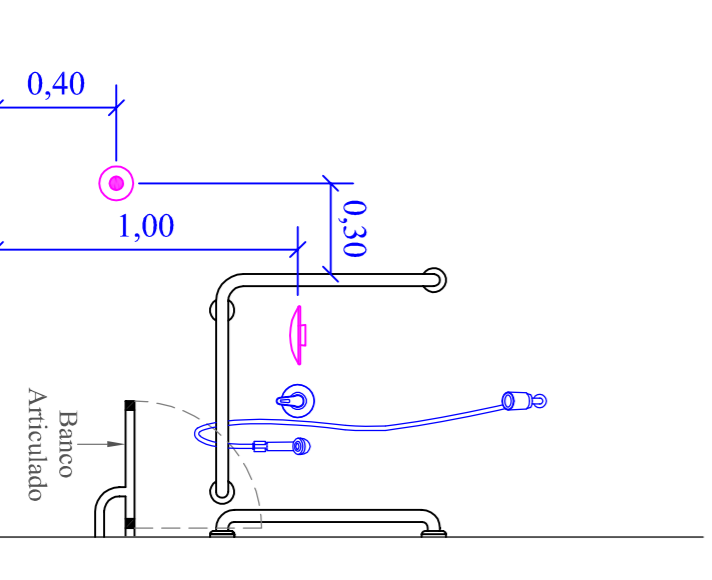
Vista Superior Chuveiro
Escala 1:25



Vista Lateral Trocador
Escala 1:25



Vista Frontal Trocador
(Barras de apoio)
Escala 1:25



Vista Frontal Trocador
(Saboneteira e Botoeira)
Escala 1:25

PROPRIETÁRIO MUNICÍPIO DE BANDEIRANTE Assinatura do Proprietário		ÁREA 348,47m²	
RESPONSÁVEL TÉCNICO Eng.º Civil Juliana Mengatti - CREA/SC nº 059.807-9		DATA DEZEMBRO/2021	
PROJETO GINÁSIO MUNICIPAL DE ESPORTES DE BANDEIRANTE (2ª ETAPA)		UNIDADES m	
ESPECIFICAÇÃO Projeto Arquitetônico (Planta Baixa - Pavimento Superior)		DESENHO Juliana	
ENGENHEIRO Av. Santo Antônio, nº 793, esquina com a Rua Sete de Setembro Centro - Bandeirante/SC		PRIMEIRA ARQ-3/5	
CONVÊNIO Av. São Antônio, nº 1089 - Centro - Bandeirante/SC - Fone: (49) 3626-0012 E-mail: engenharia@bandeirante.sc.gov.br			