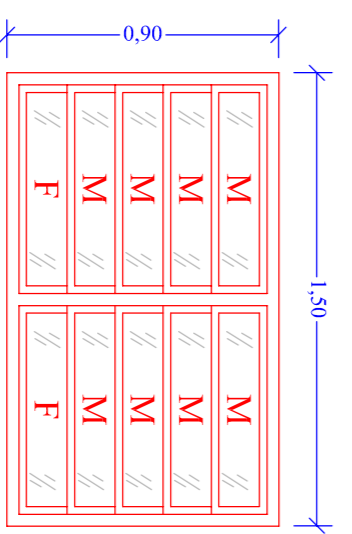


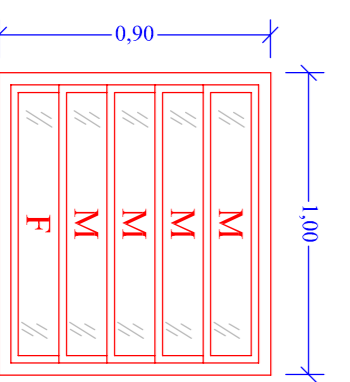
Planta Baixa - Pavimento Térreo
 Área: 183,21m² (Área de equivalência INSS: 137,41m²)
 Escala 1:50

TABELA DE ESQUADRIAS

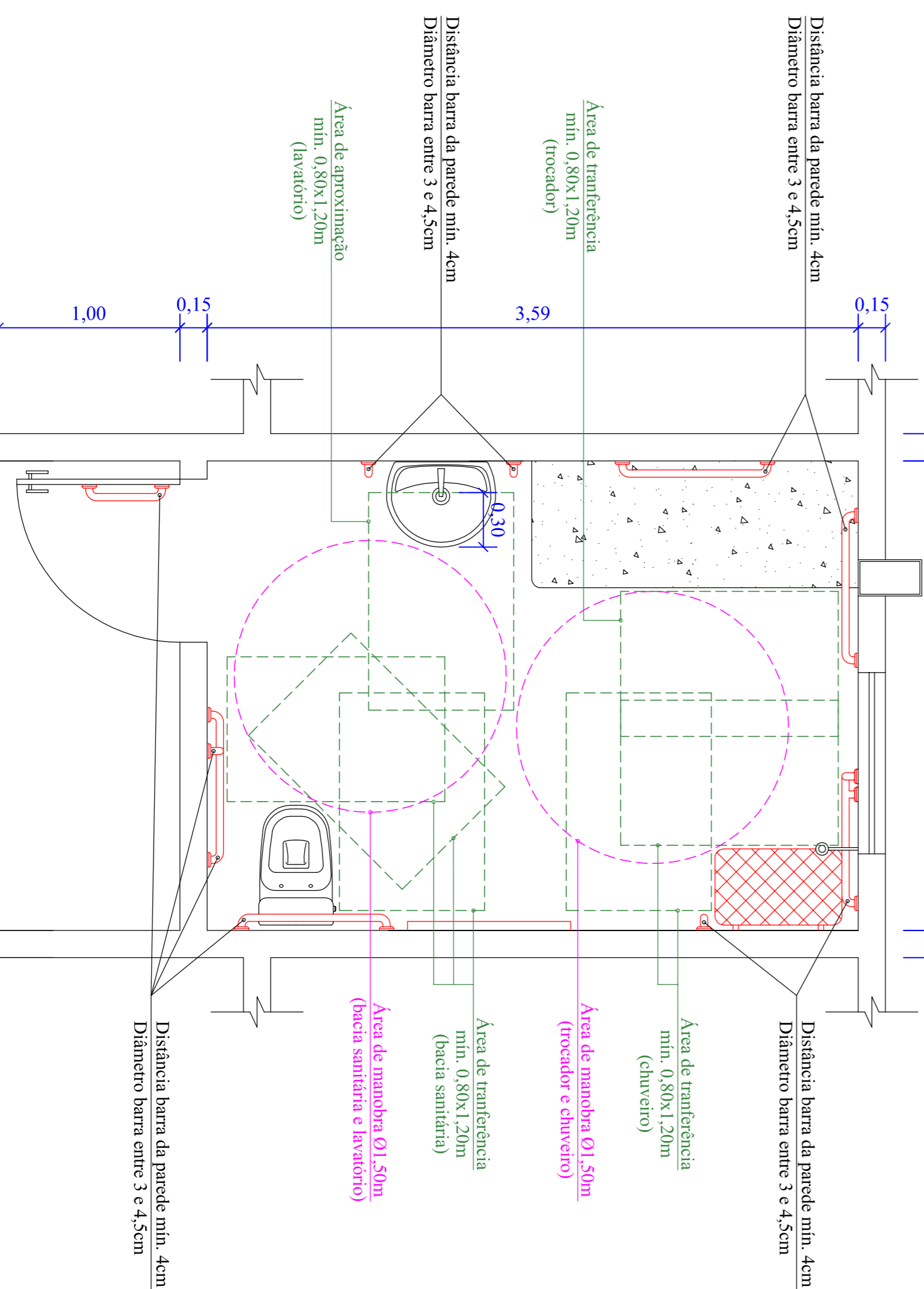
REF.	TIPO / SISTEMA	DIMENSÕES (cm)	MATERIAL	QTD
J1	Janela basculante	150x90/239	Alumínio/Verde	8
J2	Janela basculante	100x90/239	Alumínio/Verde	1
J3	Janela guilhotina 2 folhas	300x300/90	Alumínio	1
J4	Janela guilhotina 2 folhas	170x300/90	Alumínio	1
J5	Janela guilhotina 2 folhas	200x300/90	Alumínio/Verde	1
J6	Janela guilhotina 2 folhas	200x300/90	Alumínio	15
P1	Porta de abrir	60x135	Alumínio	7
P2	Porta de abrir	90x210	Alumínio/Verde	1
P3	Porta de abrir	90x210	Alumínio/Verde	1
P4	Porta de abrir	80x210	Alumínio/Verde	1
P5	Porta de abrir	80x165	Alumínio/Verde	1
T1	Tela de proteção movel (tela)	150x90/239	Alumínio/Verde	2



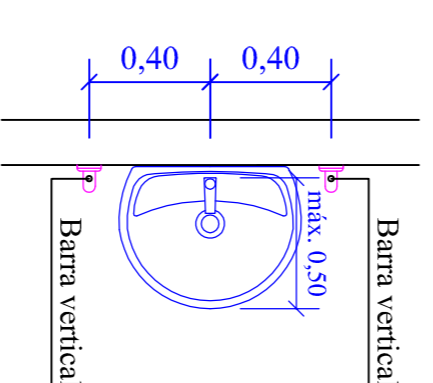
Detalhe Janela J1 (150x90/239)
 Escala 1:25



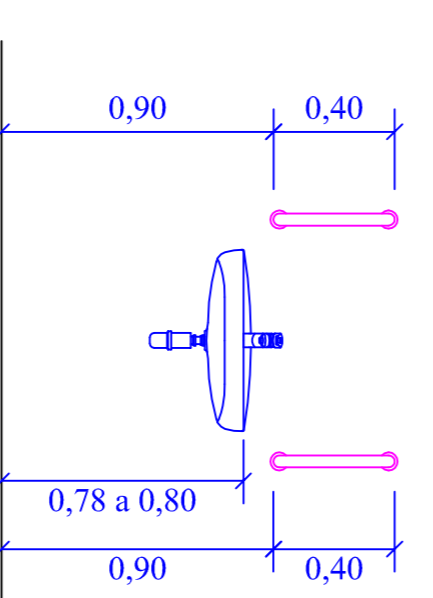
Detalhe Janela J2 (100x90/239)
 Escala 1:25



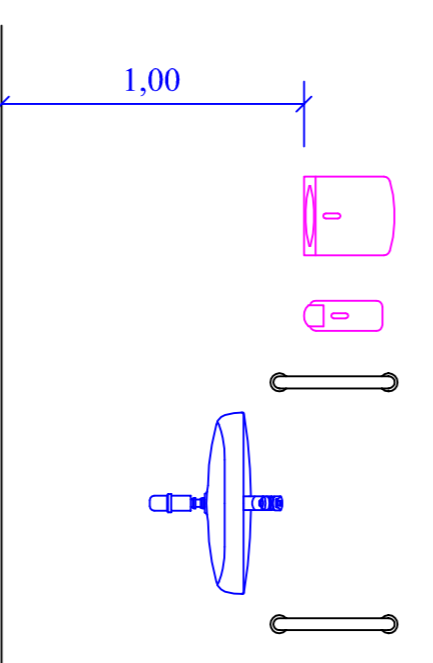
Planta Sanitário/Vestibular Acessível Unissex
 Escala 1:25



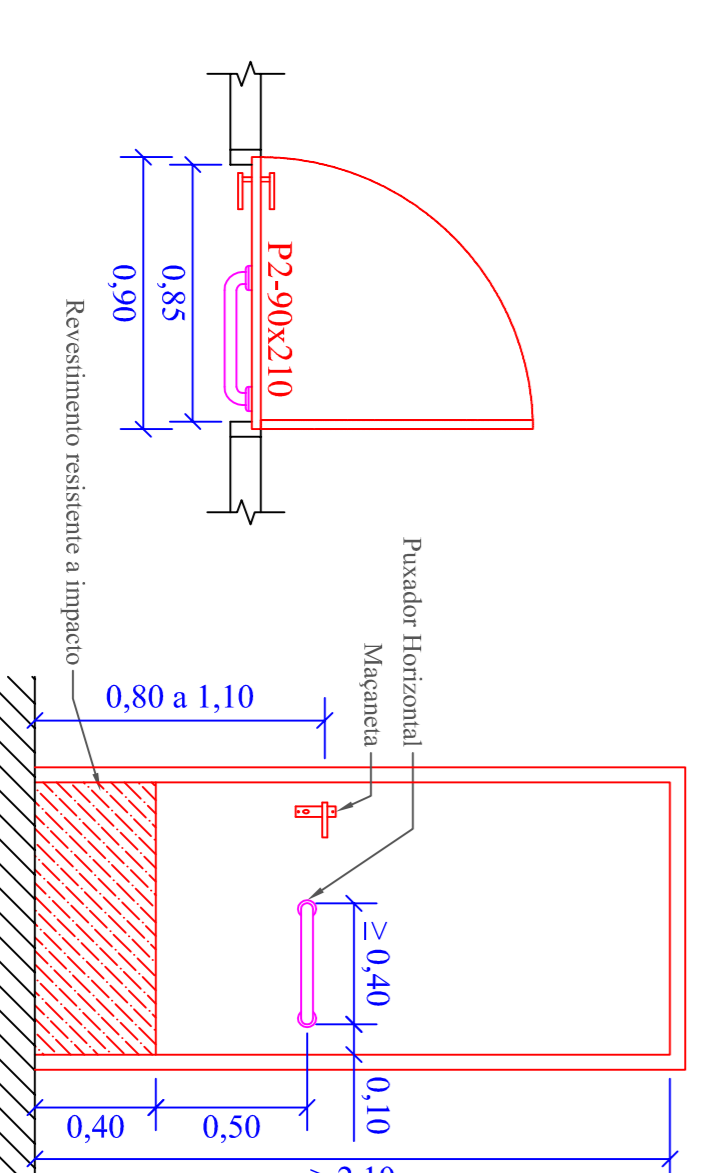
Vista Superior Lavatório
 Escala 1:25



Vista Frontal Lavatório (Barra de apoio)
 Escala 1:25



Vista Frontal Lavatório (Saboneteira e Papeleira)
 Escala 1:25



Detalhe Porta Sanitário/Vestibular Acessível Unissex
 Escala 1:25

MUNICÍPIO DE BANDEIRANTE		ÁREA 348,47m²
Assinatura do Proprietário		DATA DEZEMBRO/2021
RESPONSÁVEL TÉCNICO Eng.º Civil Juliana Mengatti - CREVASC nº 059.807-9		UNIDADES m
PROJETO GINÁSIO MUNICIPAL DE ESPORTES DE BANDEIRANTE (2ª ETAPA)		DESENHO Juliana
EXEMPLO DE USO Projeto Arquitetônico (Planta Baixa - Pavimento Térreo)		
ENCOMENDADO Av. Santo Antônio, nº 793, esquina com a Rua Sete de Setembro Centro - Bandeirante/SC	FRANQUIA ARQ-215	
CONVITADO Av. Santo Antônio, nº 1069 - Centro - Bandeirante/SC - Fone: (49) 3626-0012 E-mail: engenharia@bandeirante-arq.com.br		