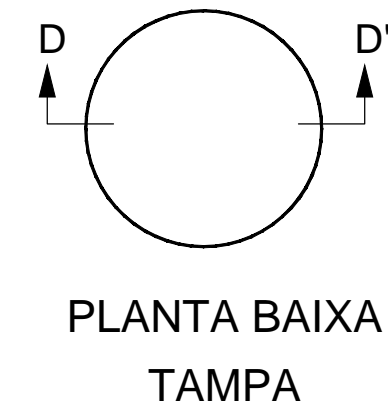
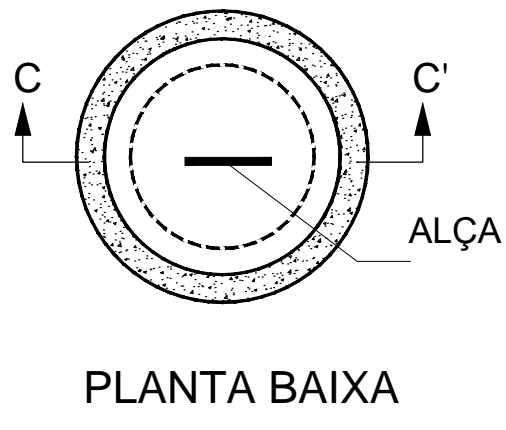
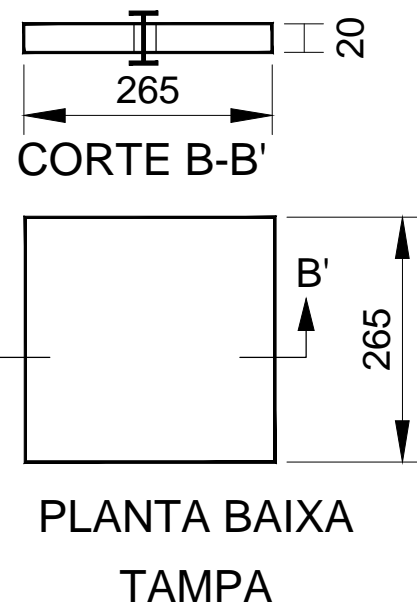
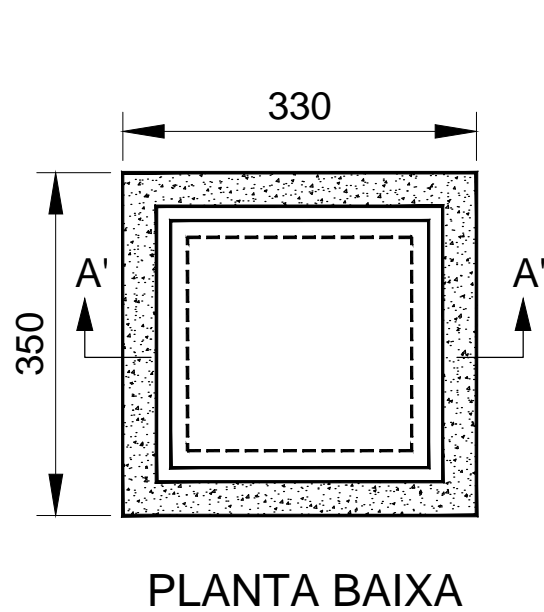
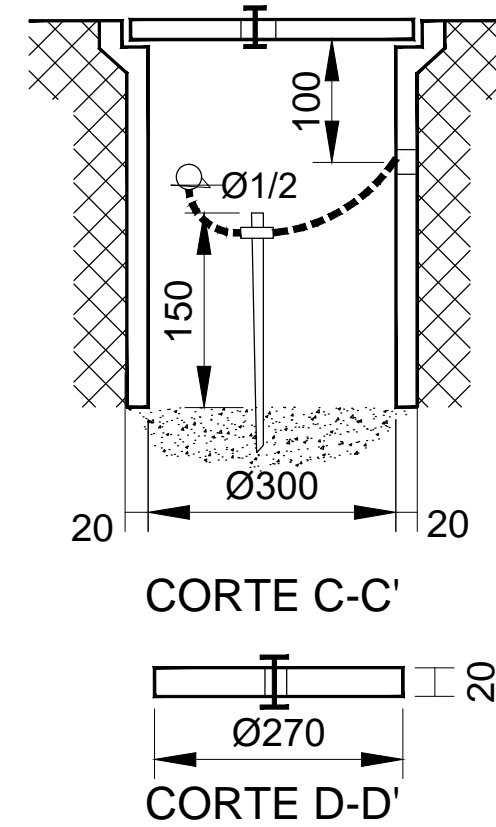
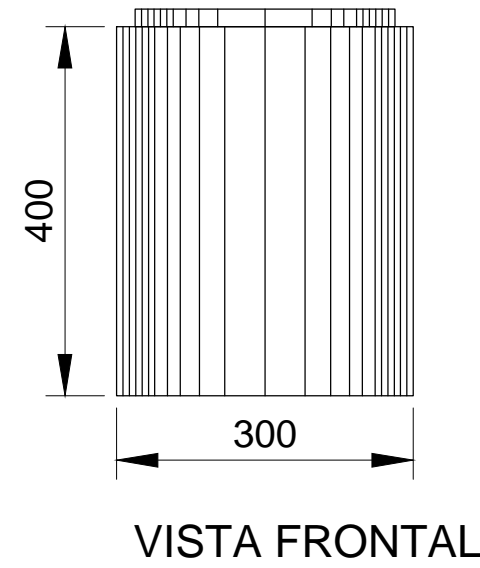
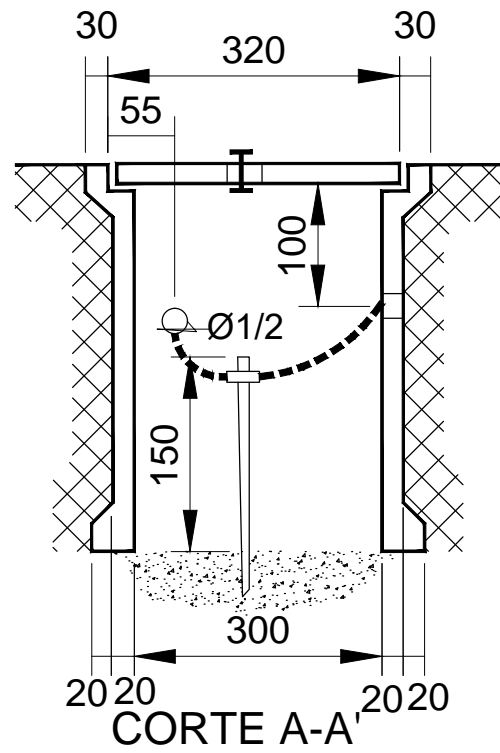
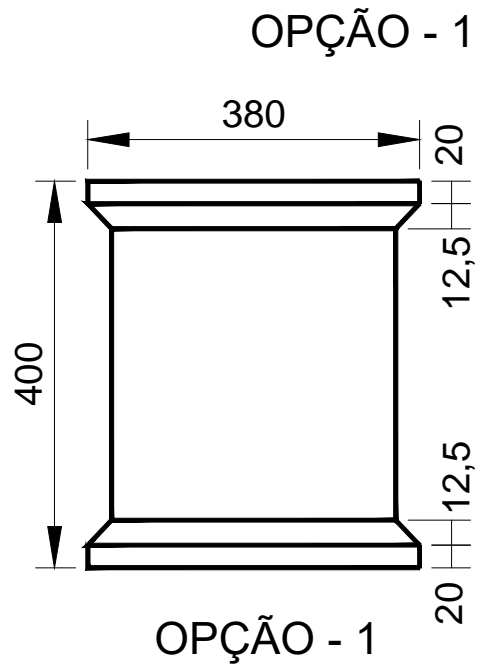


CAIXA DE INSPEÇÃO - (CONCRETO PRÉ-MOLDADO)

OPÇÃO 2 - (CILÍNDRICA)



NOTA: DIMENSÕES EM MILÍMETROS (mm)

	PROJETO: SE 300KVA SUINOS	Prancha N° 08
	ENDEREÇO: LINHA PRATA , INTERIOR, BANDEIRANTE - SC	Projeto N° 024
RESPONSÁVEL TÉCNICO	Luiz Fernando Vanzin Eng. Eletricista-CREA/SC 41297-4	
INTERESSADO	SERGIO DALL AGNOL CPF - 492.220.079-72	
PROJETA Cristiano Schneider	DIGITALIZAÇÃO 	ESCALA SEM A-3
		DATA 06/05/2021