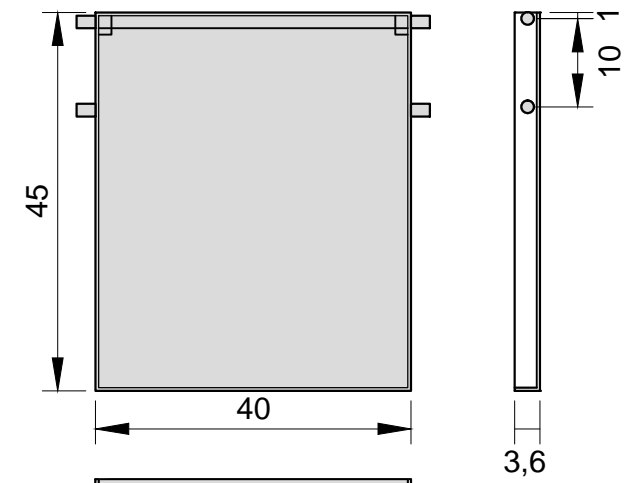
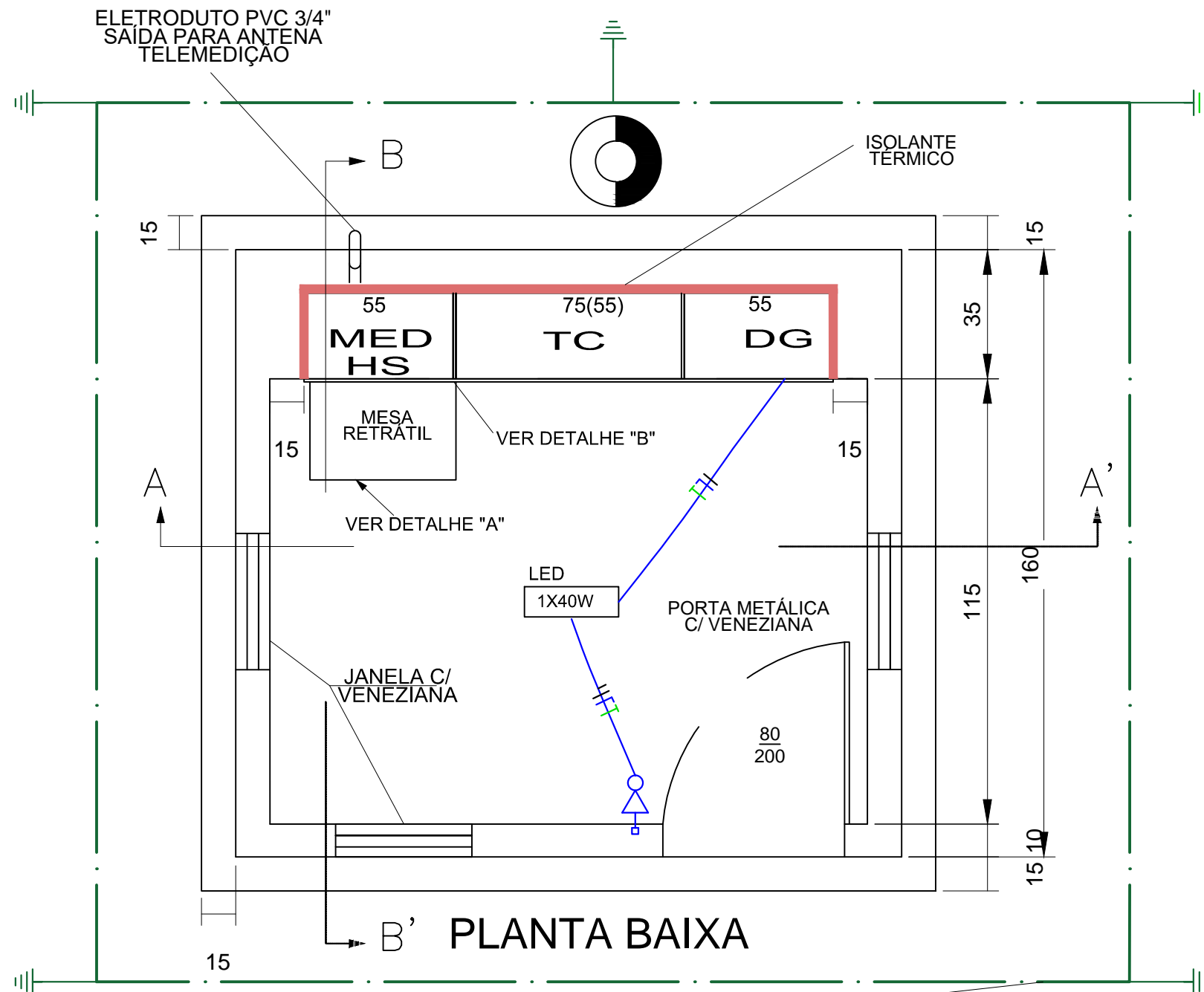
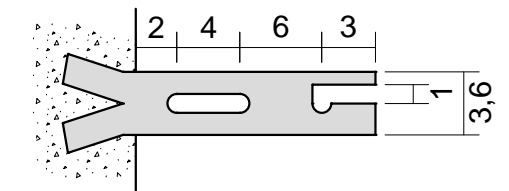


CORTE A-A'



DETALHE "A"



DETALHE "B"

| | | |
|---------------------------------------------------------------------------------------|----------------------------------------------------------|-------------------------|
|  | PROJETO: SE 300KVA SUINOS | Prancha N° 02 |
| | ENDEREÇO: LINHA PRATA, INTERIOR, BANDEIRANTE - SC | Projeto N° 024 |
| RESPONSÁVEL TÉCNICO | Luiz Fernando Vanzin Eng. Eletricista-CREA/SC 41297-4 | |
| INTERESSADO | SERGIO DALL AGNOL CPF - 492.220.079-72 | |
| PROJETO: Cristiano Schneider | DIGITALIZAÇÃO: | ESCALA: SEM A-3 |
| | | DATA: 06/05/2021 |