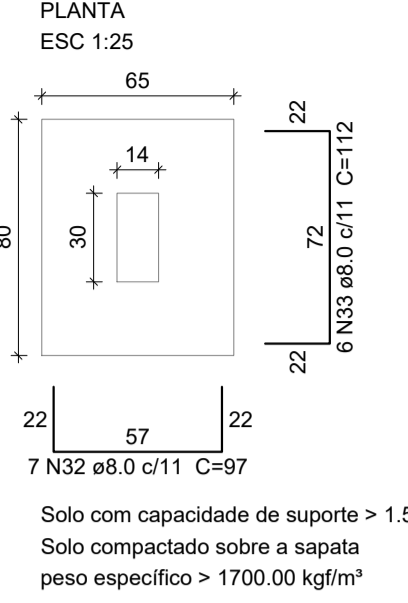
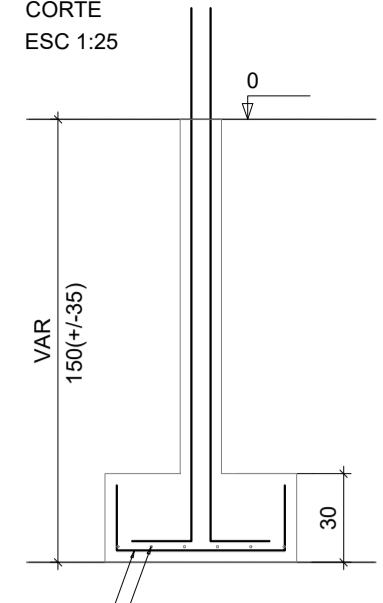


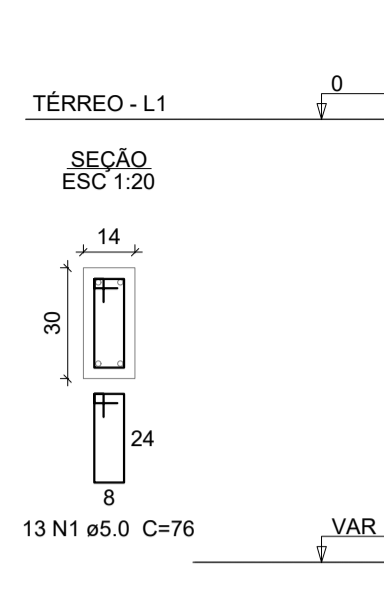
S1=S2=S3=S8=S18=S21



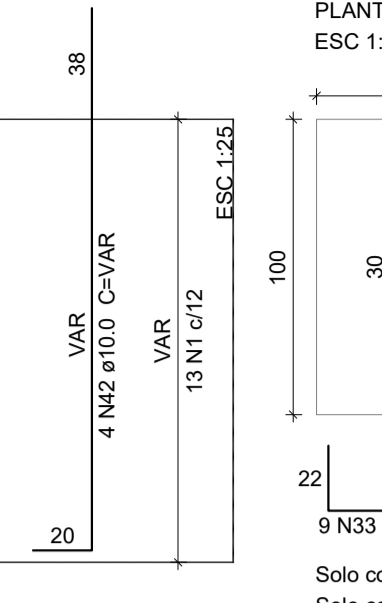
P1=P2=P3=P8=P18=P21



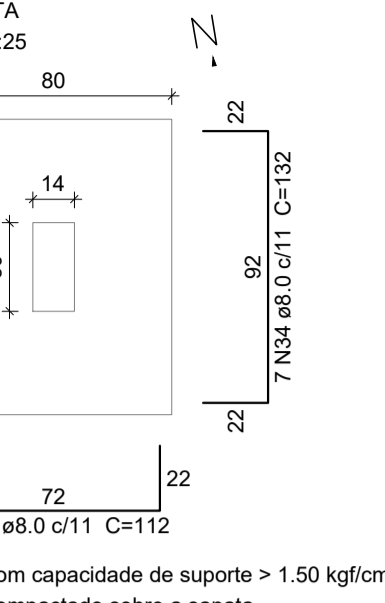
S4=S6=S11=S15=S19=S23



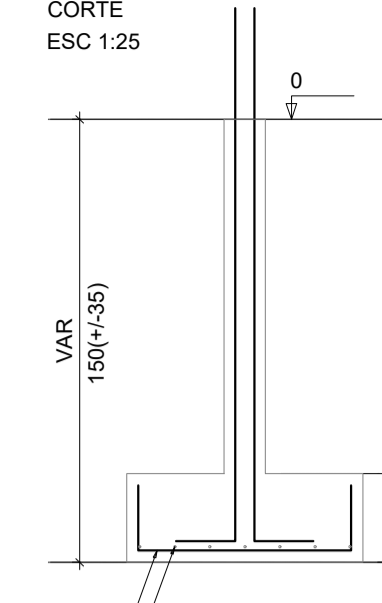
P4=P6=P11=P15=P19=P23



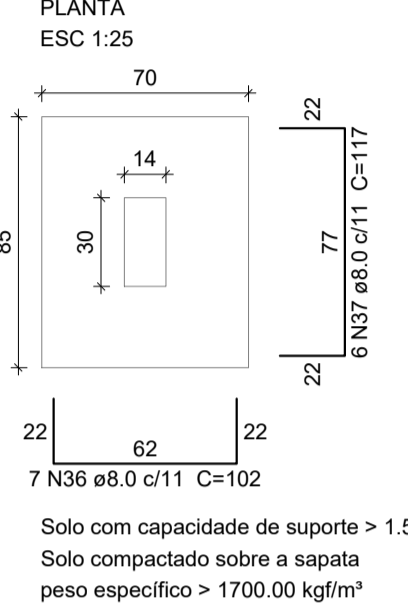
S5=S7=S17=S20=S22=S24



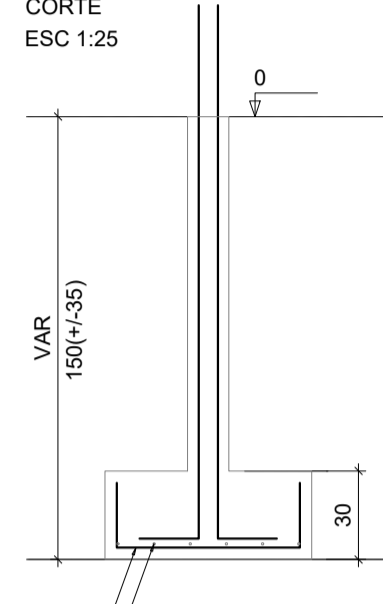
P5=P7=P17=P20=P22=P24



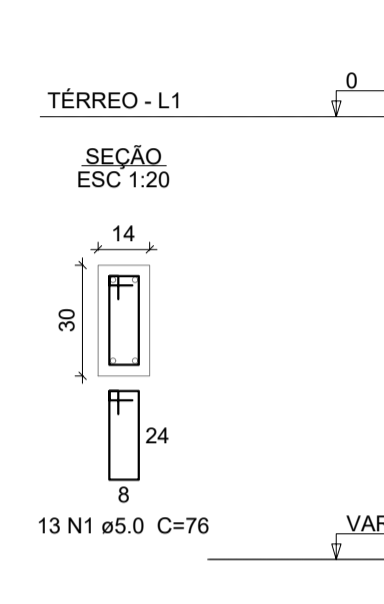
S9=S10=S13=S14



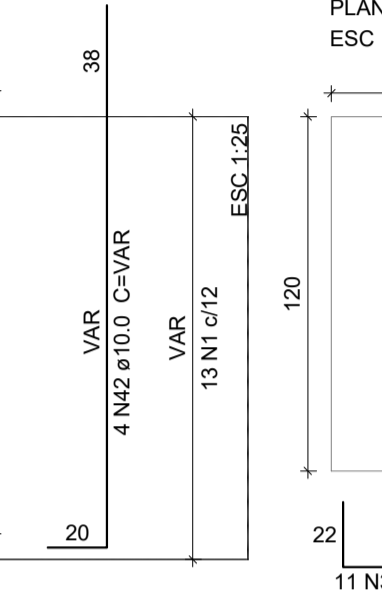
P9=P10=P13=P14



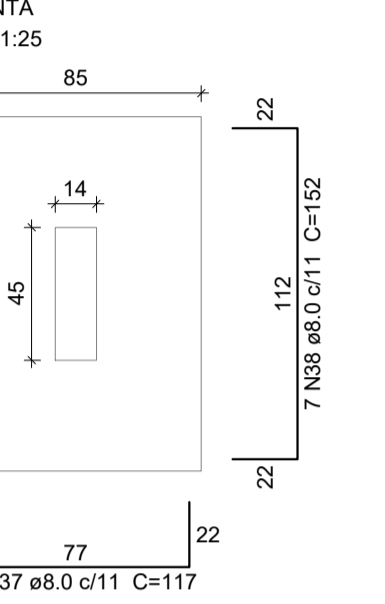
S12=S16



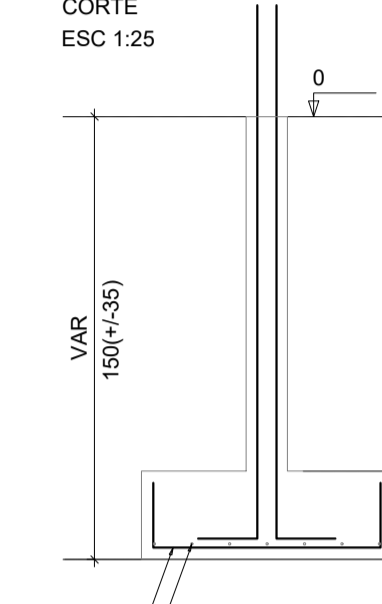
P12=P16



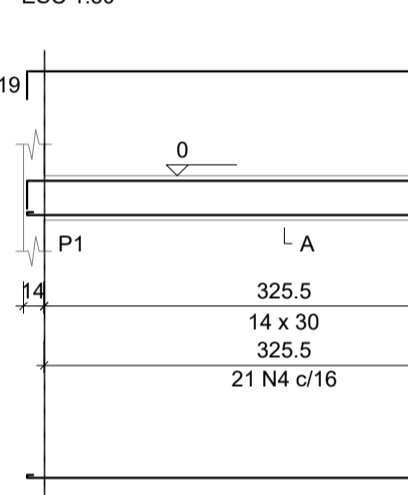
P1=P2=P3=P4=P5=P6=P7=P8=P9=P10=P11=P13=P14=P15=P17=P18=P19=P20=P21=P22=P23=P24



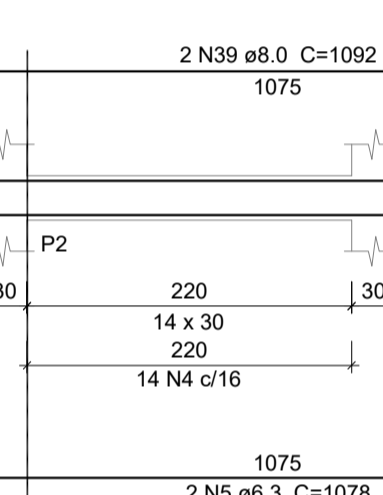
P12=P16



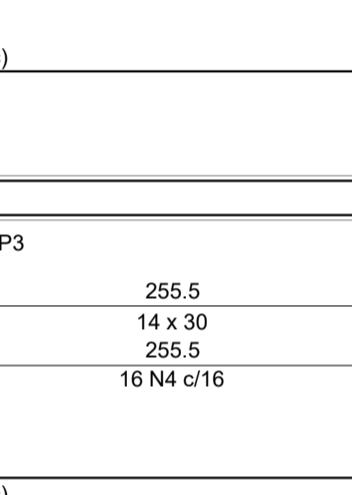
V1 (14 x 30)



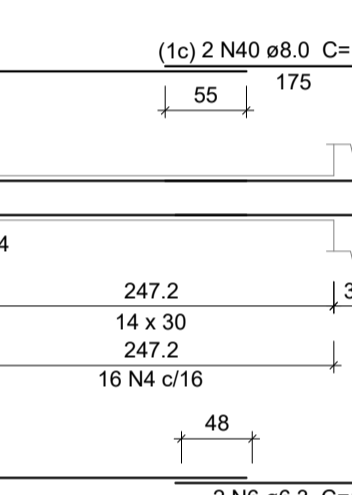
V2 (14 x 30)



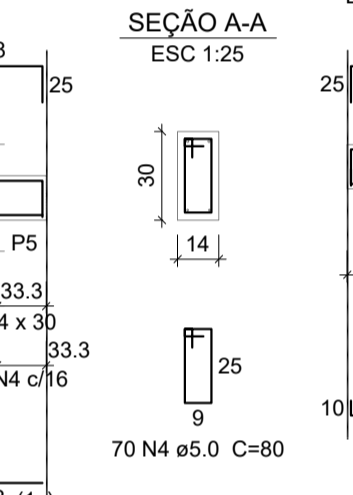
V3 (14 x 30)



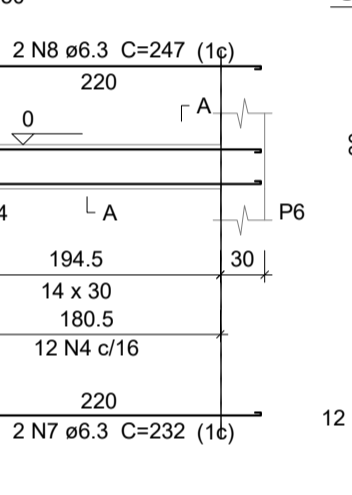
V4 (14 x 30)



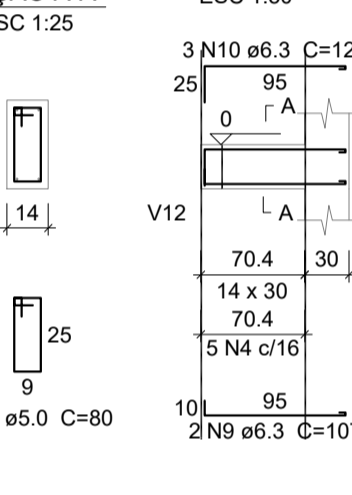
V5 (14 x 30)



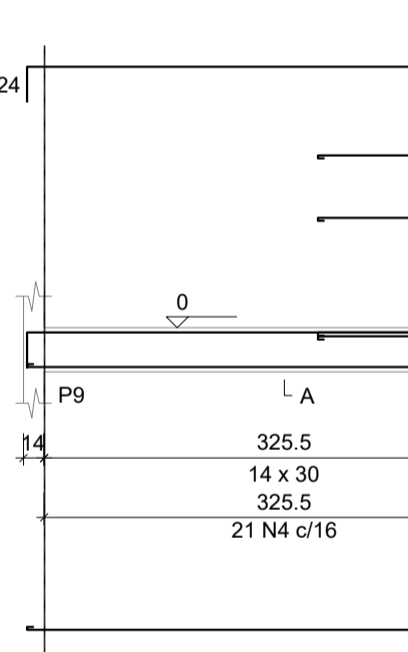
V6 (14 x 30)



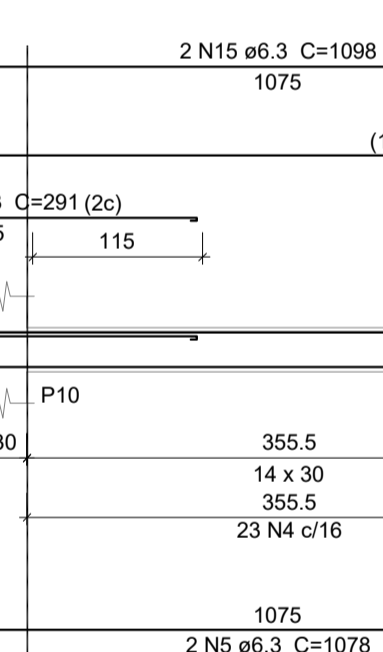
V7 (14 x 30)



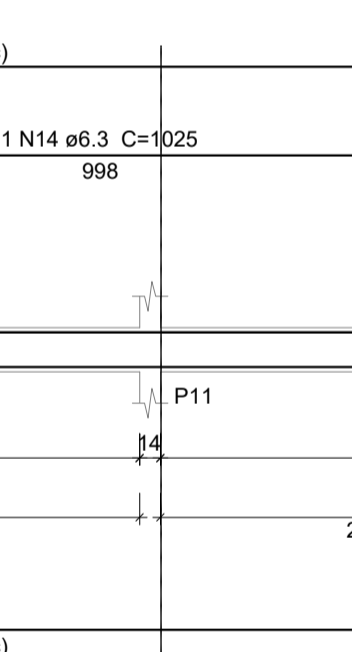
V8 (14 x 30)



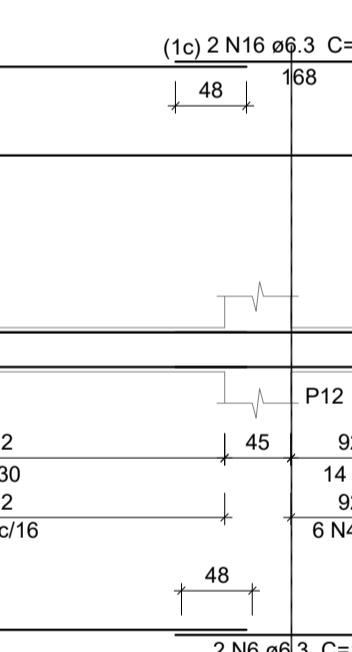
V9 (14 x 30)



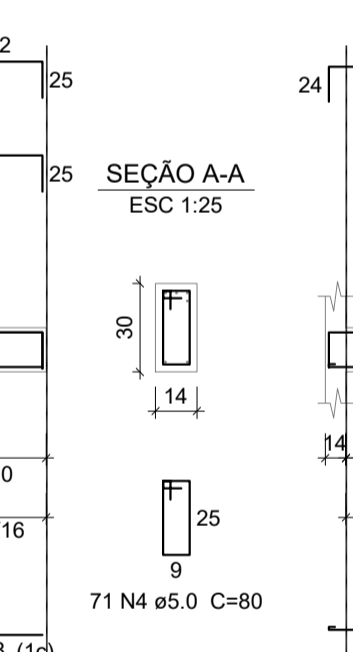
V10 (14 x 30)



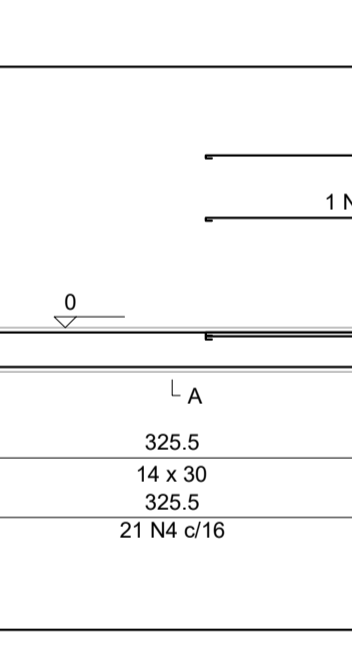
V11 (14 x 30)



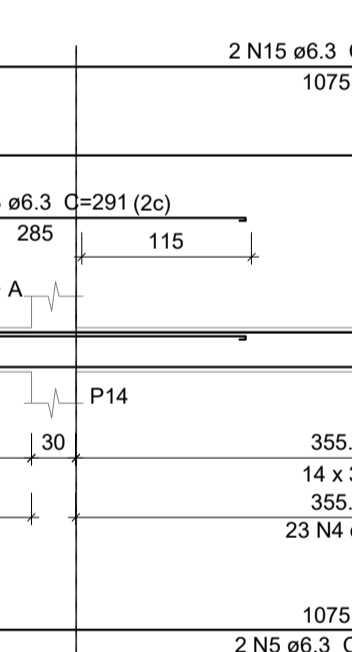
V12 (14 x 30)



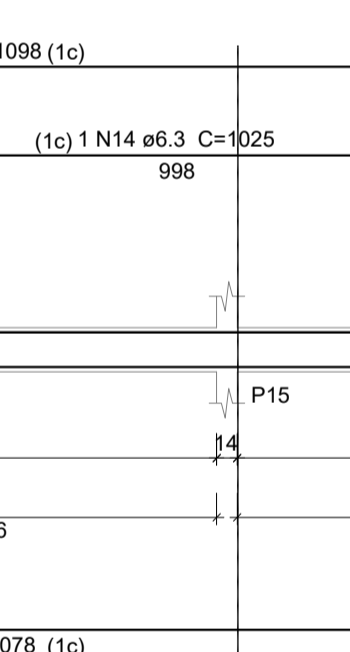
V13 (14 x 30)



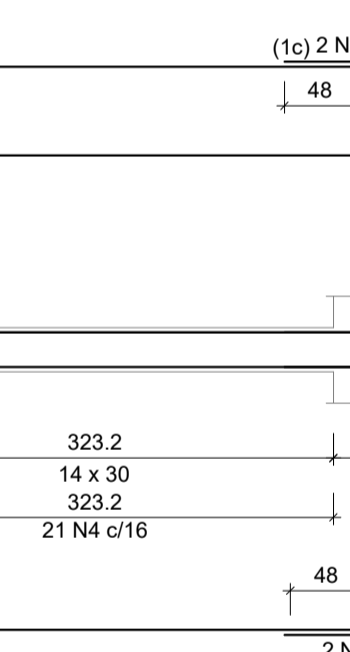
V14 (14 x 30)



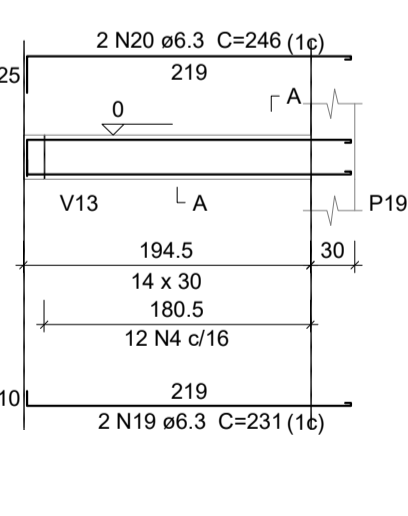
V15 (14 x 30)



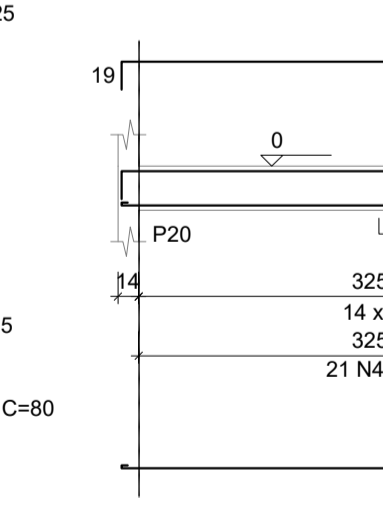
V16 (14 x 30)



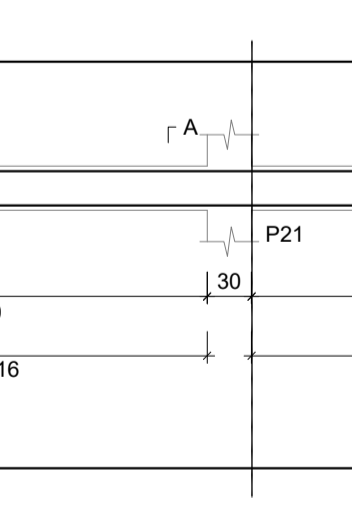
V17 (14 x 30)



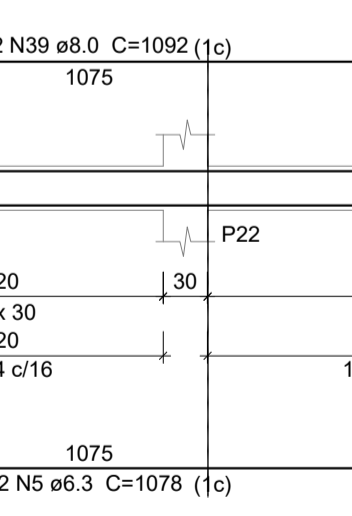
V18 (14 x 30)



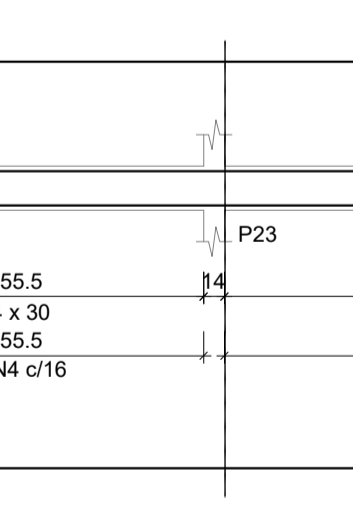
V19 (14 x 30)



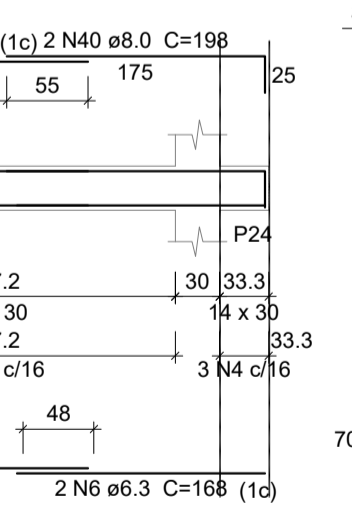
V20 (14 x 30)



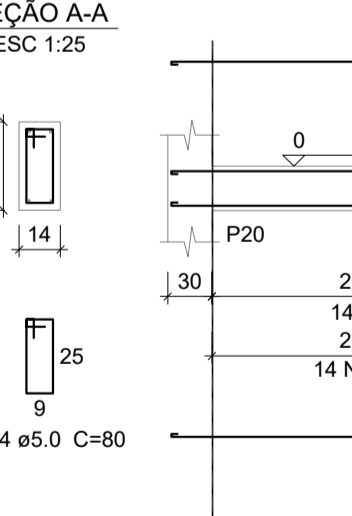
V21 (14 x 30)



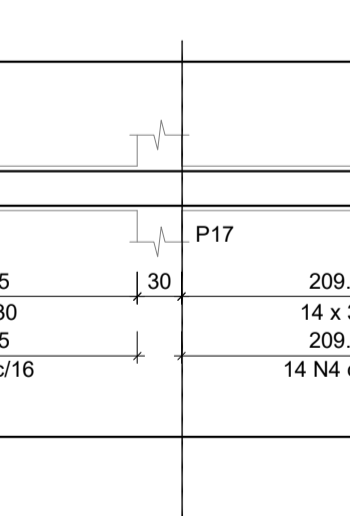
V22 (14 x 30)



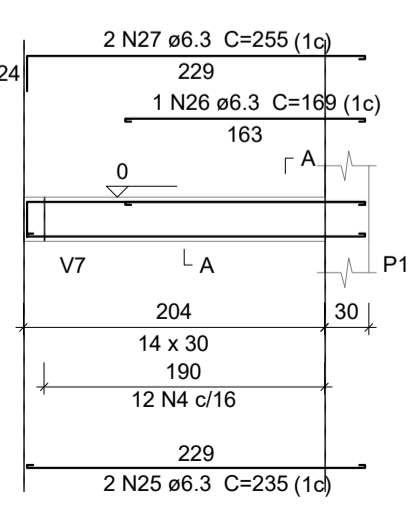
V23 (14 x 30)



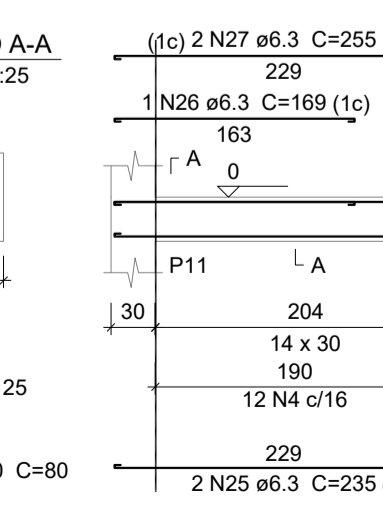
V24 (14 x 30)



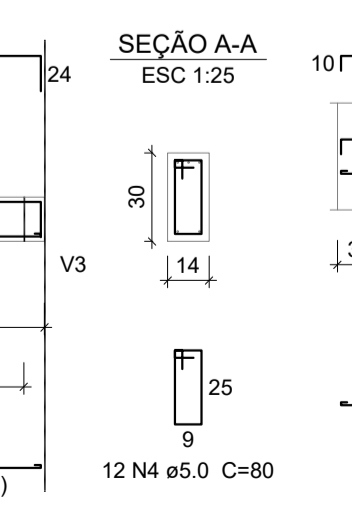
V25 (14 x 30)



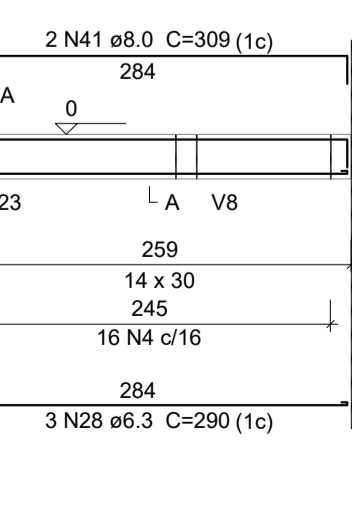
V26 (14 x 30)



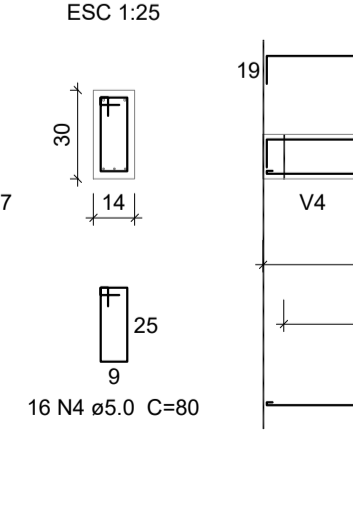
V27 (14 x 30)



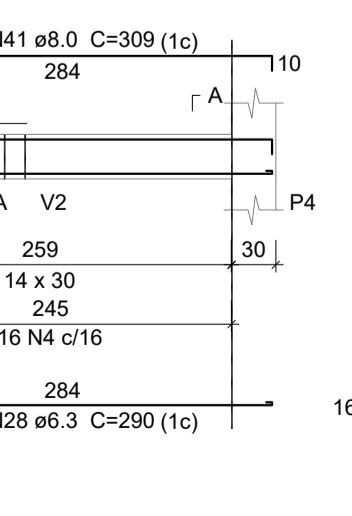
V28 (14 x 30)



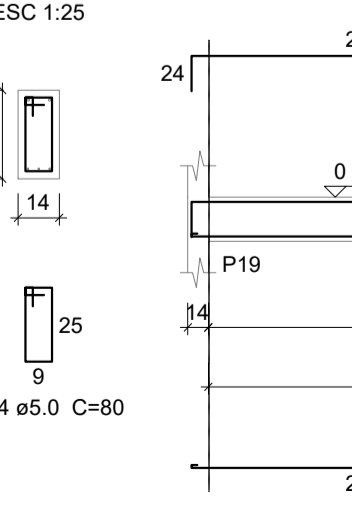
V29 (14 x 30)



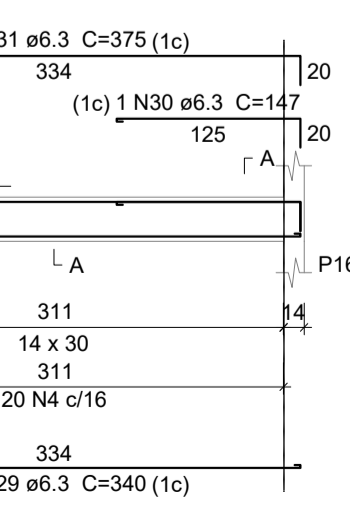
V30 (14 x 30)



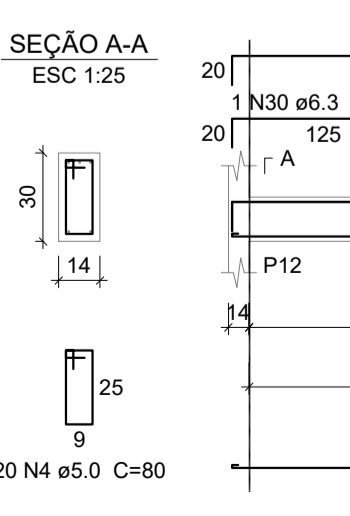
V31 (14 x 30)



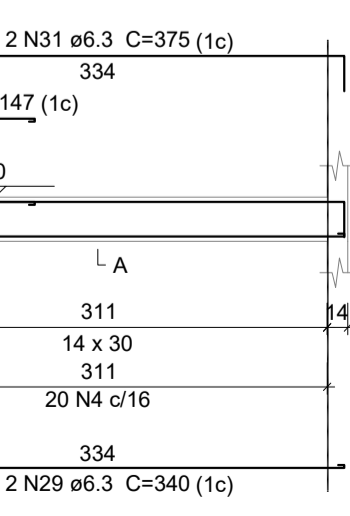
V32 (14 x 30)



V33 (14 x 30)



V34 (14 x 30)



Relação do aço

cobertura:	22xP1	2xP12
térreo:	4xS10	6xS11
	2xS12	6xS18
	6xS20	V1
		V2
		V3
		V4
		V5
		V6
		V7
		V8
		V9
		V10
		V11
		V12
		V13
		V14
		V15

AÇO	N	DIAM (mm)	QUANT	C.UNIT (cm)	C.TOTAL (cm)
CA60	1	5.0	814	76	61864
	2	5.0	74	106	7844
	3	5.0	74	23	1702
	4	5.0	489	80	39120
CA50	5	6.3	8	1078	8624
	6	6.3	8	168	1344
	7	6.3	2	232	464
	8	6.3	2	247	494
	9	6.3	2	107	214
	10	6.3	3	122	366
	11	6.3	2	101	202
	12	6.3	3	116	348
	13	6.3	2	291	582
	14	6.3	2	1025	2050
	15	6.3	4	1098	4392
	16	6.3	4	192	768
	17	6.3	2	176	352
	18	6.3	3	206	618
	19	6.3	2	231	462
	20	6.3	2	246	492
	21	6.3	2	963	1926
	22	6.3	2	253	506
	23	6.3	2	1097	2194
	24	6.3	2	171	342
	25	6.3	4	235	940
	26	6.3	2	169	338
	27	6.3	4	255	1020
	28	6.3	6	290	1740
	29	6.3	4	340	1360
	30	6.3	2	147	294
	31	6.3	4	375	1500
	32	8.0	42	97	4074
	33	8.0	126	112	14112
	34	8.0	42	132	5544
	35	8.0	42	92	3684
	36	8.0	28	102	2856
	37	8.0	46	117	5382
	38	8.0	14	152	2128
	39	8.0	4	1092	4368
	40	8.0	4	198	792
	41	8.0	4	309	1236
	42	10.0	100	VAR	VAR
	43	10.0	100	284	28400

Resumo do aço

AÇO	DIAM (mm)	C.TOTAL (m)	QUANT + 10% (Barras)	PESO + 10% (kg)
CA50	6.3	339.4	32	91.3
	8.0	443.6	41	192.5
	10.0	486	45	329.6
CA60	5.0	1105.3	102	187.4

PESO TOTAL (kg)
CA50 613.5
CA60 187.4

Volume de concreto (C-25) = 12.74 m³
Área de forma = 181.09 m²

Indianara Follmann
Arquiteta e Urbanista | CAU/SC 149411-2
(49) 991040658
arquitetaindianara@gmail.com

IF
Projetos

Projeto Estrutural

ESCALA INDICADA

PRANCHA 03/05

DETALHES ARMADURA
FUNDAÇÕES, VIGA BALDRAME E PILARES.

ARQUIVO 00000

RESPONSÁVEL TÉCNICO: INDIANARA FOLLMANN
ARQUITETA E URBANISTA CAU/SC1404830-9

DATA 04/11/2021

PROPRIETÁRIOS: PREFEITURA MUNICIPAL DE BANDEIRANTE

ÁREA 146,40m²